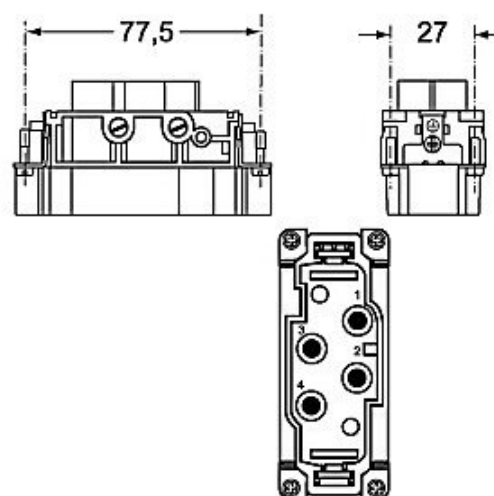






Part Number: CXM 4/0



Family	inserts
Version	screw terminal connections
Series	CX
Product type	with male contacts
Model	male insert
Reference standard	EN 61984 (2001-11)
Contact type	silver plated
No. of poles	4 poles + 
Voltage (V)	690V
Current (A)	80A (A.C./D.C.)
Wire section	4mm ² - 16mm ²
Awg size	12 - 6
Quality mark	
IP degree of protection	IP20 degree of protection without enclosure; IP65, IP66, IP67, IP68 (EN 60529) and IP69K (DIN 40050 - 9) with enclosure
Fixing centre distance	size "77.27"
Impulse withstand voltage	8kV
Pollution degree	3
Barcode EAN13	8015747042581
Notes	CX 4/0 inserts: - characteristics according to EN 61984: (80A 690V 8kV 3)

X-ON Electronics

Largest Supplier of Electrical and Electronic Components

Click to view similar products for [ilme](#) manufacturer:

Other Similar products are found below :

[CSHF 10](#) [CZAP 25 L](#) [CDAF 16](#) [CDSHF 18](#) [CDSHF 42 N](#) [CHC 06 L](#) [CHI 06 LS](#) [CHO 16 L](#) [CK 03 CXAN](#) [CK 03 IAPS](#) [CK 03 VANS](#)
[CKA 03 C](#) [CKAX 03 IA](#) [TAPC 06 L25](#) [CAOR 16.21](#) [CAV 10.21](#) [CDSHF 27 N](#) [CDSHM 27 N](#) [CDSHM 42 N](#) [CDSM 42](#) [CHI 16](#) [CHV 10](#)
[CK 03 CAN](#) [CK 03 CN](#) [CK 03 VAS](#) [CKA 03 I](#) [CKA 03 IA](#) [CKAX 03 CX](#) [CNEM 24 T](#) [TAPC 10.25](#) [TAPH 16.32](#) [TAPW 06 L25](#)
[PE3264SV](#) [PE1664SV](#) [CXM4/0](#) [CAV 06 LG21](#) [CHP 06 L](#) [COB 06 CMS](#) [CHP 48 LS](#) [PEW3265PV](#) [CQEM18](#) [CCPZTP](#) [CHV 06 L16](#)
[CZIR 06 L](#) [TAPH 16.40](#) [CHP 06 LS2](#) [TAPC 24.32](#) [TAVH 10 G32](#) [THCH 06 LG](#) [THIW 10](#)