

NOTES:

- ① MAT'L: COPPER (STOCK TKN. $\frac{.050}{1.27}$)
PLATING: ELECTRO TIN (.0003 MIN)
- ② TIN-PLATED BRASS FUNNEL FERRULE
- ③ NYLON INSULATION (COLOR CODED YELLOW)

STUD SIZES: ($\pm .005$)

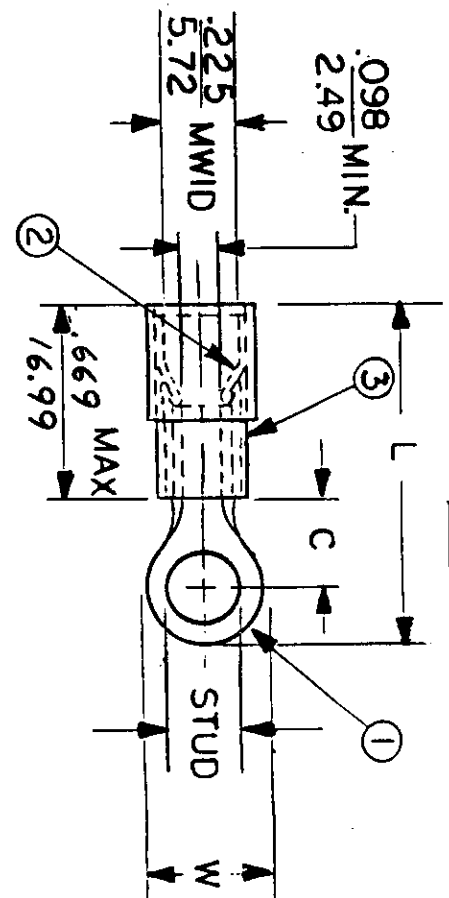
- 02 = .094
- 04 = .119
- 06 = .146
- 08 = .173
- 10 = .198
- 14 = .265
- 56 = .328
- 38 = .390
- 76 = .453
- 12 = .515

"UL" LISTING #E32244
"CSA" LISTING #18689

WIRE SIZE: 16-14 AWG
10-25 MM²

ALL DIMENSIONS = INCHES
MM

(MWID) = DENOTES MAXIMUM WIRE INSULATION DIAMETER



FILE NO. BHD-CD-501-01

PART NUMBER	"W" ±.010	"C" MIN.	"L" MAX.	REFERENCE		SCALE:	NTS	DATE	TITLE:	DWG. NO.	CUSTOMER DWG
				REV A 02/10/83	REV B 1/6/94						
B-501-	$\frac{.750}{1905}$	$\frac{.611}{15.52}$	$\frac{1.700}{43.18}$	14HD, 56HD, 38HD, 76HD, 12HD				11-29-84	RING TONGUE HEAVY DUTY TERMINAL	A	
B-528-	$\frac{.375}{9.53}$	$\frac{.303}{7.70}$	$\frac{1.205}{30.61}$	06HD, 08HD, 10HD							
B-530-	$\frac{.530}{13.46}$	$\frac{.393}{9.98}$	$\frac{1.372}{34.85}$	10HD, 14HD, 56HD							
B-536-	$\frac{.282}{7.16}$	$\frac{.306}{7.77}$	$\frac{1.161}{29.49}$	04HD, 06HD, 08HD							
B-540-	$\frac{.592}{15.04}$	$\frac{.466}{11.84}$	$\frac{1.476}{37.49}$	10HD, 14HD, 56HD, 38HD							
DIMENSIONAL TOLERANCES UNLESS OTHERWISE SPECIFIED											
FRAC. DEC. ANG. ± ± ±											



AVIKRIMP 500-SERIES

X-ON Electronics

Largest Supplier of Electrical and Electronic Components

Click to view similar products for [Terminals](#) category:

Click to view products by [Molex](#) manufacturer:

Other Similar products are found below :

[HT-13-10](#) [71M-250-32-NB](#) [01-2065-1-0216](#) [00581P0075](#) [M10-10RX](#) [M10BCK](#) [60205-1](#) [604200-1](#) [60598-1-CUT-TAPE](#) [60617-1-C](#) [60873-1](#) [M14-516R/SK](#) [M14-6RSX](#) [M18-10FLX](#) [M18-8FBX](#) [M18-8R/LX](#) [M18BCK](#) [61314-6-C](#) [61-S](#) [61-SN-A](#) [62-NBM-A](#) [63-S](#) [640179-1](#) [640917-2-CUT-TAPE](#) [6501550002](#) [66107-2-C](#) [696683-1](#) [696834-1](#) [696861-1](#) [696931-1](#) [696999-1](#) [M8-516RK](#) [M86700006](#) [MA250DMFMX-A](#) [701-2007](#) [701-2307](#) [701-7761-03](#) [70F-110-32-PB](#) [718-N-A](#) [71M-187-20-NBL](#) [71M-250-32-NBL](#) [72F-187-20-NBL](#) [72M-250-32-NBL](#) [7310](#) [73F-250-32](#) [73F-250-32-NBL](#) [73F-250-32-NL](#) [F14-10C](#) [F-1M](#) [751-250](#)