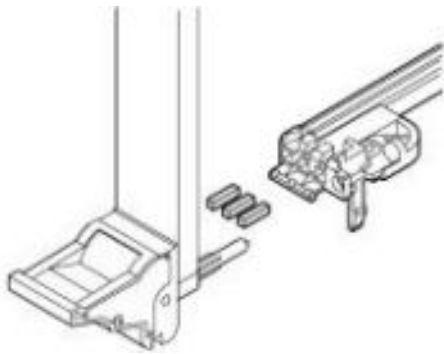


## Coding peg



Product illustrations are exemplary illustrations and can deviate from supplied products.

**Part no.:**  
20817-  
501

**Features:**

- Coding pegs provide coding for plug-in units, preventing their being inserted into the wrong slots. The pegs are inserted into the chambers of the codeable board guides and IEL and IET inserter/extractor handles (4 positions possible). Total 64 coding possibilities per board guide; in the case of keying/coding the top and bottom guide rail there are 4096 keying/coding possibilities.
- Mounts in the bottom and top horizontal rail



**Technical information:**

Description	Material	Color	Qty/PU
Coding peg	PC, UL 94 V-0	grey, RAL 7035	100 piece

**Note:**

- Guide rail for keying/coding see europacPRO accessories

## X-ON Electronics

Largest Supplier of Electrical and Electronic Components

*Click to view similar products for [schroff](#) manufacturer:*

Other Similar products are found below :

[24566-125](#) [14575171](#) [14575271](#) [14576145](#) [14575265](#) [20117-156](#) [20817772](#) [20827088](#) [20846211](#) [20860229](#) [21100777](#) [23022602](#) [23130082](#)  
[24571331](#) [24571586](#) [24572066](#) [24822075](#) [26230-374](#) [30817-001](#) [30825080](#) [20849021](#) [20860240](#) [23001021](#) [24560080](#) [24571303](#)  
[24572054](#) [24572056](#) [30219-113](#) [20848-410](#) [20838-125](#) [20860-601](#) [20860-633](#) [10225-602](#) [10225-623](#) [10828058](#) [13100103](#) [28230-439-C](#)  
[24563-457](#) [24563-444](#) [20848-601](#) [21101-853](#) [24563-134](#) [24564-431](#) [24827-107](#) [24563-142](#) [24563-157](#) [24563-442](#) [A265HC-5.80EH](#) [24561-331](#) [10225640](#)