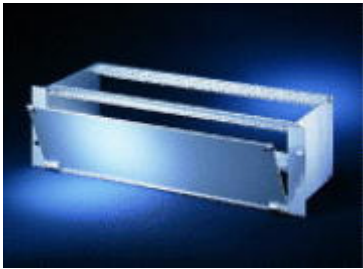


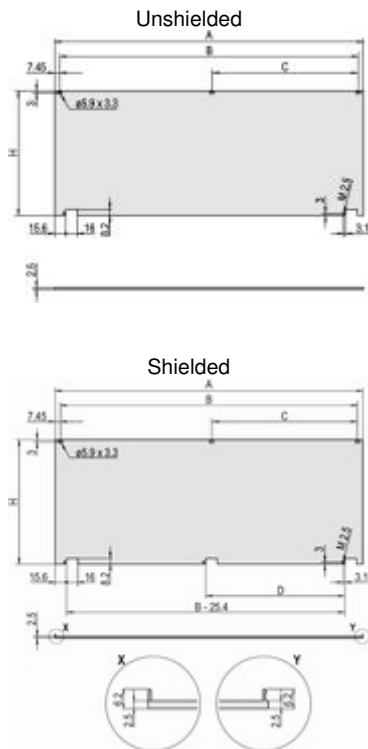
Partial front panel, bottom-hinged



Article number: 20848-601

- For subracks and case, can be unhinged at 135° (subracks, ratiopacPRO, propac case)
- Usable height is not reduced
- For mounting on horizontal rails
- Shielded, U front panel with EMC textile seal

Delivery quantity: (kit)



Item Qty Description

Item	Qty	Description
1	1	Unshielded Front panel, hinged, 2.5 mm aluminium Front anodised, rear yellow chromated
2	3	Hinge, diecast zinc, nickel-plated
3	3	Sleeve, PA
4	3	Knurled screw M2.5 x 12.3, nikkel-plated M2.5 x 12.3, nikkel-plated steel
5	1	EMC seal Core: foam Sleeve: textile cladding with CuNi mesh
6	1	Assembly parts

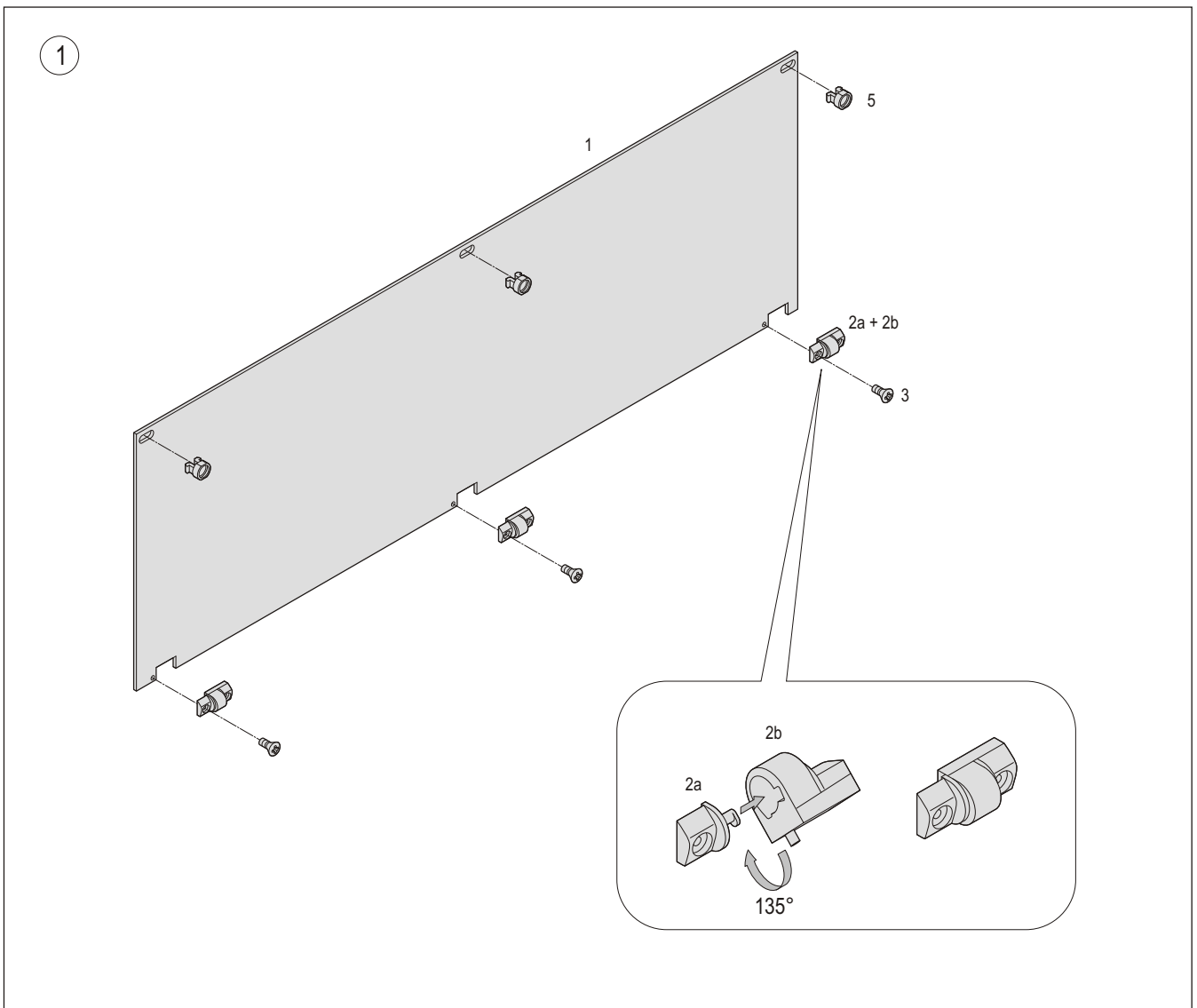
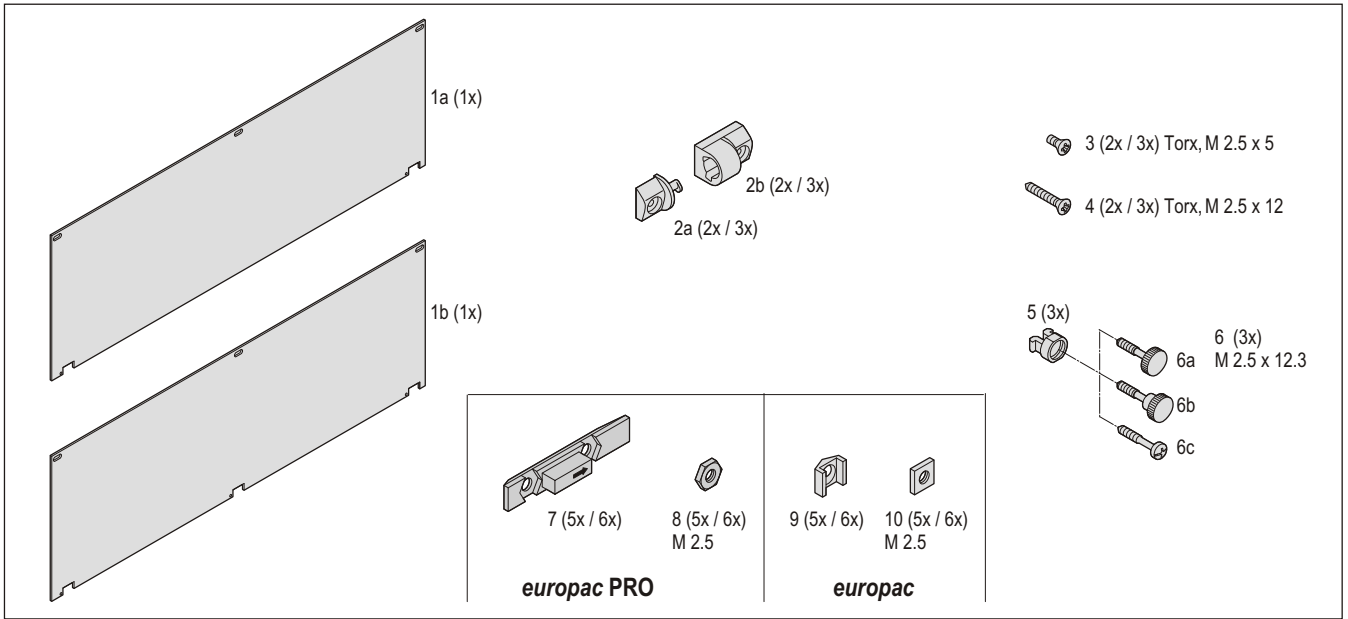
Technical data:

Height	Width	A	B	C	H	Description
3 U	84 HP	426,4 mm	411,5 mm	203,2 mm	128,4 mm	Partial width front panel, shielded

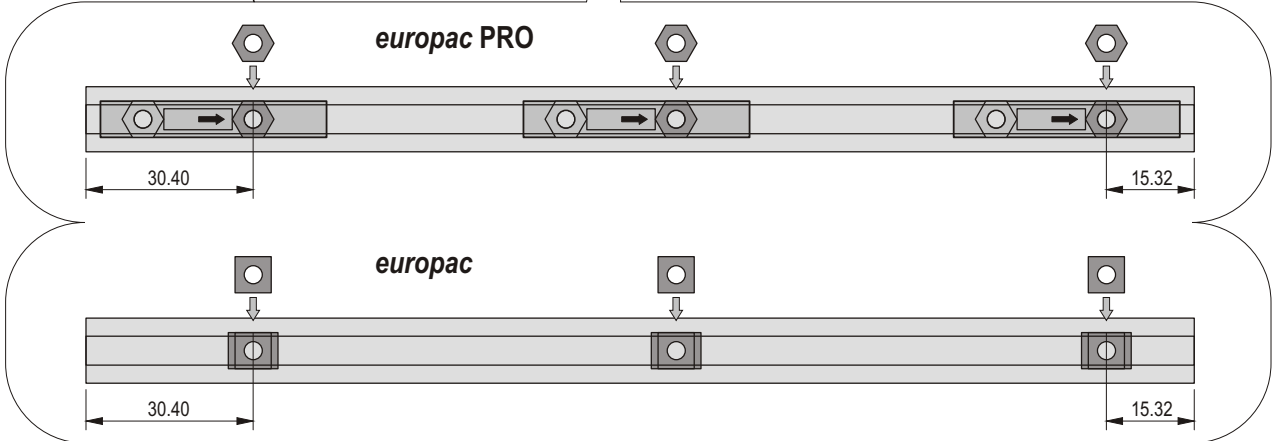
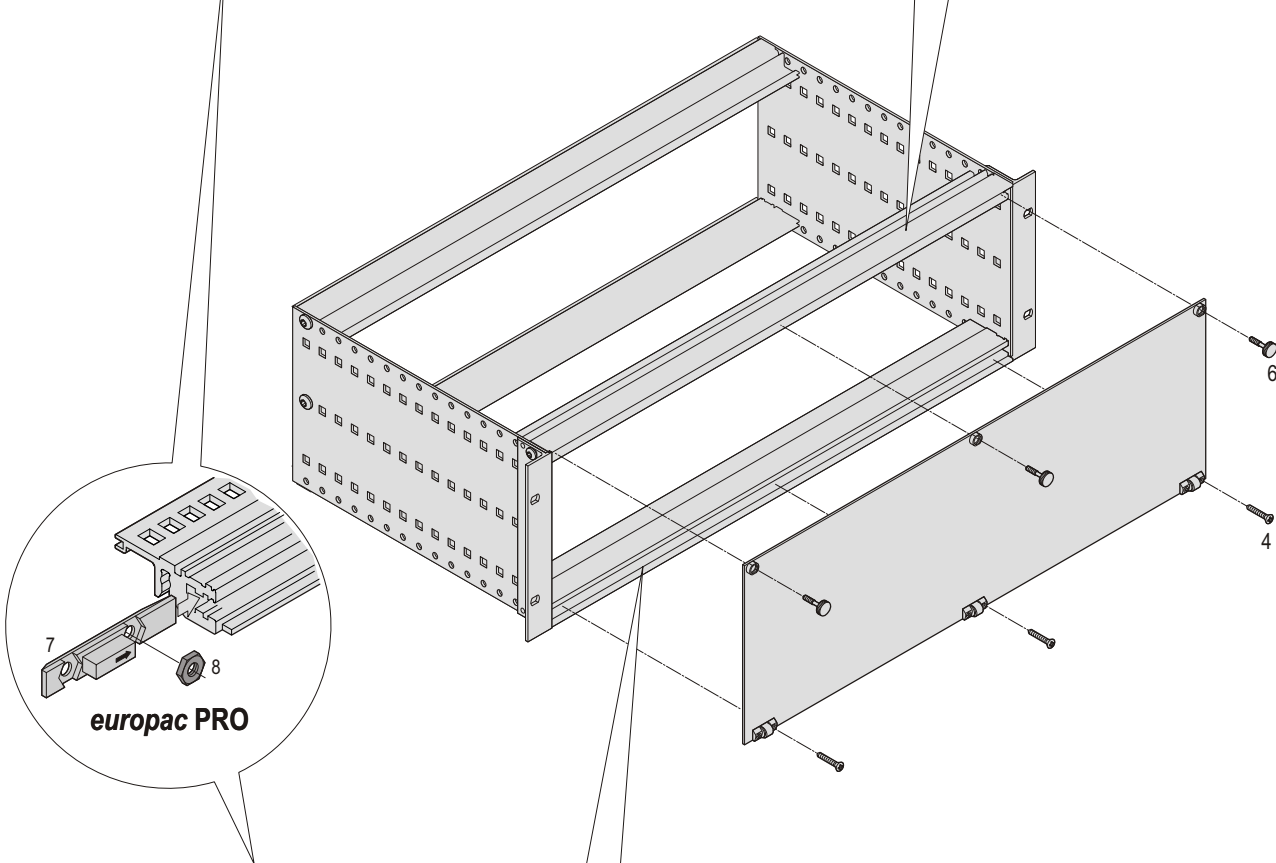
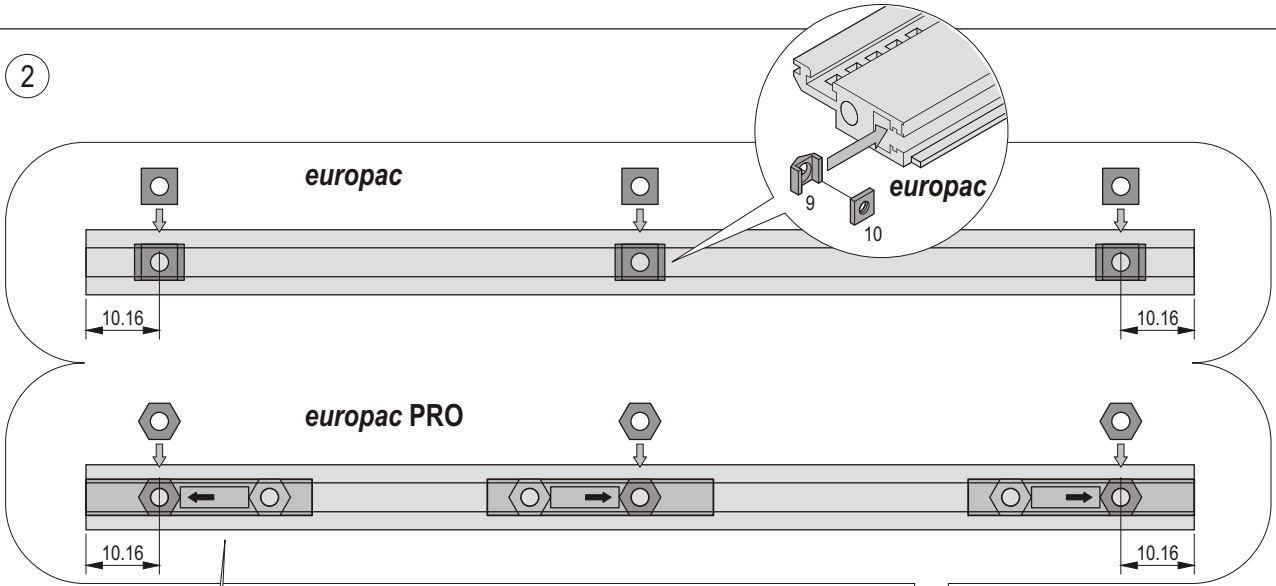
**Montageanweisung
Frontplatte klappbar**

**Assembly instructions
front panel, bottom-hinged**

**Instruction de montage
faces avant modulaires abattantes**



2



X-ON Electronics

Largest Supplier of Electrical and Electronic Components

Click to view similar products for [schroff](#) manufacturer:

Other Similar products are found below :

[24566-125](#) [14575171](#) [14575271](#) [14576145](#) [14575265](#) [20117-156](#) [20817772](#) [20827088](#) [20846211](#) [20860229](#) [21100777](#) [23022602](#) [23130082](#)
[24571331](#) [24571586](#) [24572066](#) [24822075](#) [26230-374](#) [30817-001](#) [30825080](#) [20849021](#) [20860240](#) [23001021](#) [24560080](#) [24571303](#)
[24572054](#) [24572056](#) [30219-113](#) [20848-410](#) [20838-125](#) [20860-601](#) [20860-633](#) [10225-602](#) [10225-623](#) [10828058](#) [13100103](#) [28230-439-C](#)
[24563-457](#) [24563-444](#) [20848-601](#) [21101-853](#) [24563-134](#) [24564-431](#) [24827-107](#) [24563-142](#) [24563-157](#) [24563-442](#) [A265HC-5.80EH](#) [24561-331](#) [10225640](#)