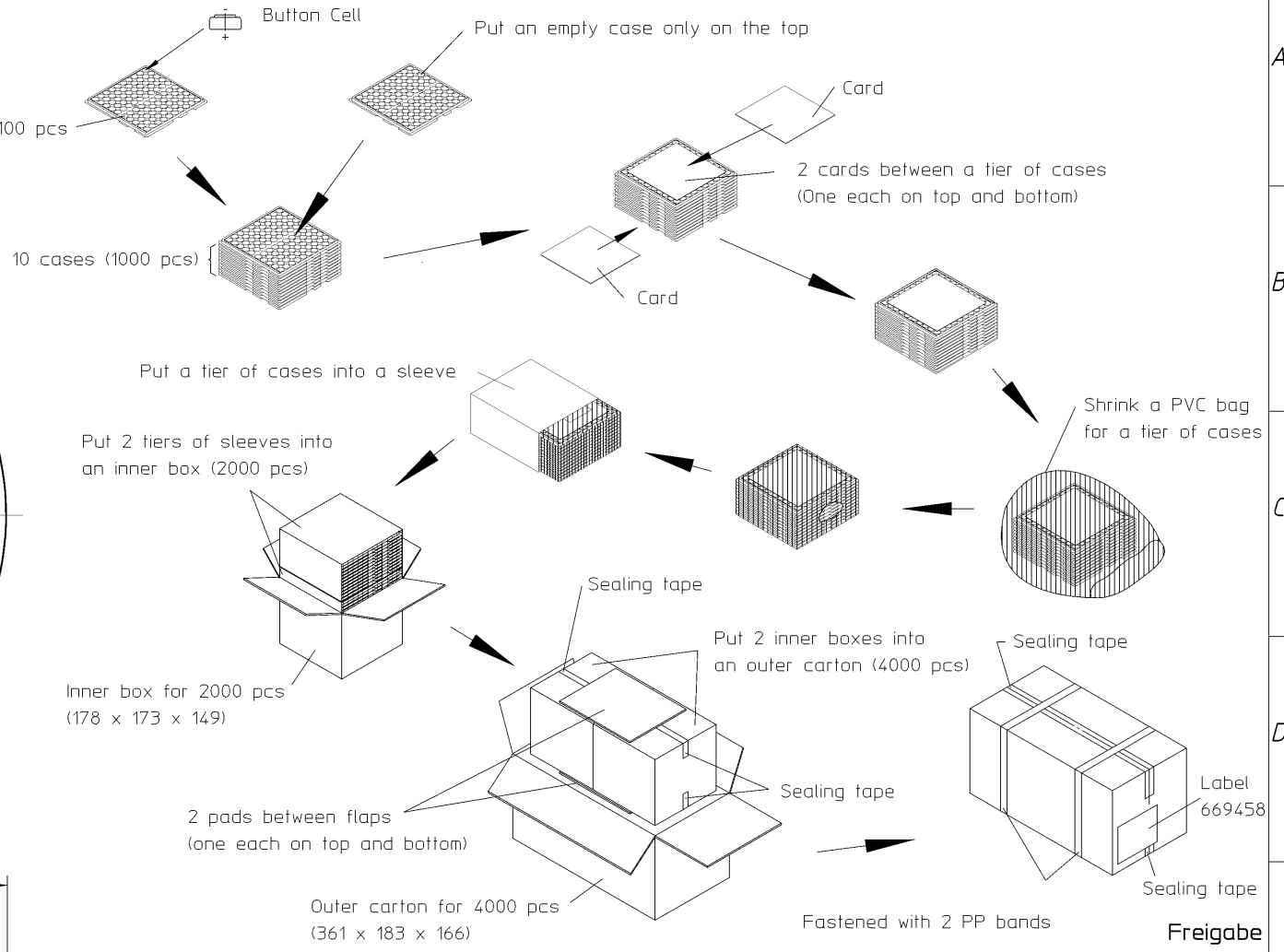
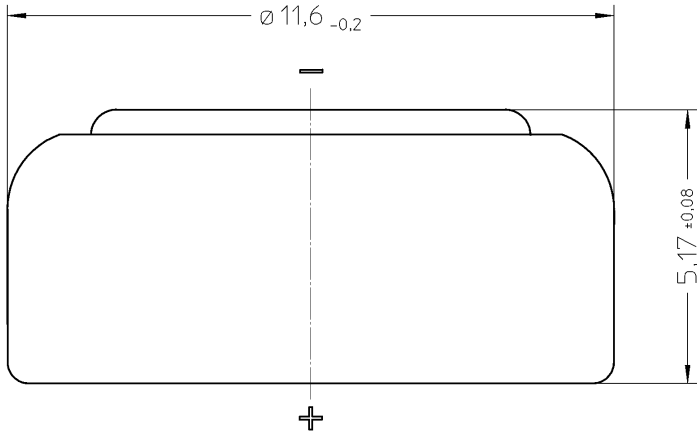
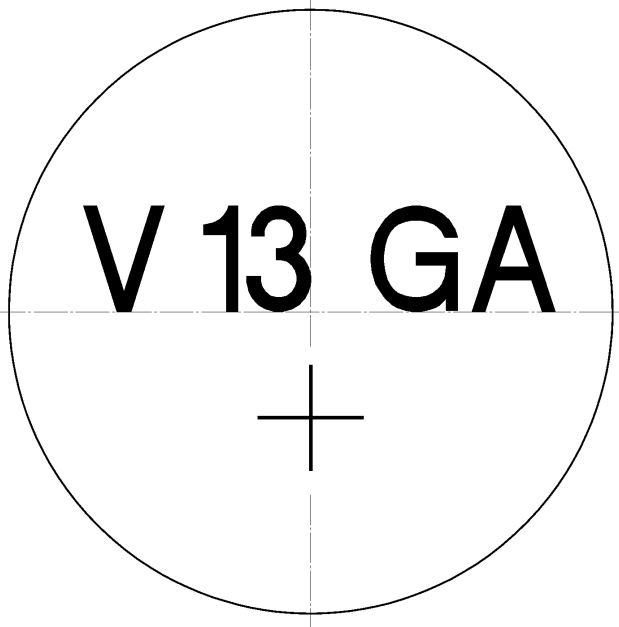


1 2 3 4 5 6 7 8

A
B
C
D
E
F



VARTA Microbattery GmbH, Daimlerstr. 1, 73479 Eilwangen

02	Put a label of the card entf.	21.12.04	wbecker
01	Batterie-Ansicht ngr.	08.10.01	wbecker
Index	Anderung / Alteration		Date Name
Freimaßtoleranzen Scale	Maßstab 10:1	Material V 13 GA	
General tolerances	Als Betriebsgeheimnis anvertraut, alle Rechte vorbehalten.	Diese Maße werden besonders geprüft This dimensions are considered inspectable	
up to 6 ± 0,1	Proprietary data, company confidential, all rights reserved.	Date	Name
over 6 up to 30 ± 0,2		Bearb. Desig.	14.02.01 wbecker
over 30 up to 100 ± 0,3		Gepr. Check.	21.12.04 wbecker
over 100 ± 0,5		Benennung / Designation	
		Maße in mm All dimensions are in mm	Projection:
		4276 101 511 Prägung u. Verpackung 669324 Zchnng. / Dwg.Nr.	
Origin:	repl.f.:	repl.by:	Alloc.: VZE230

X-ON Electronics

Largest Supplier of Electrical and Electronic Components

Click to view similar products for [varta](#) manufacturer:

Other Similar products are found below :

[56456 702 099](#) [18750](#) [CA317-PB](#) [CG341-030-PB](#) [CG381D-G-100-PB](#) [CG511-030-PB](#) [CG511D-100-PB](#) [4120 210 501](#) [4610 726 406](#)
[CA311-PB](#) [CA312-PB](#) [LCD-CHARGER + 4XAA 2400MAH](#) [449915B](#) [4607 726 406](#) [CG341-050-PB](#) [CG381D-G-050-PB](#) [CG511D-018-PB](#)
[55171403014](#) [55625603059](#) [55615602940](#) [MINI-CHARGER](#) [MINI CHARGER + 2XAA 2100MAH](#) [17730](#) [LCD-SMART-CHARGER](#)
[414086X](#) [CG511D-030-PB](#) [POCKET-CHARGER + 4XAA 2100MAH](#) [LCD MULTI CHARGER](#) [458980A](#) [CG511-150-PB](#) [EE UNIVERSAL](#)
[CHARGER](#) [CG401D-050-PB](#) [CG511-050-PB](#) [CU303-018-PB](#) [413675G](#) [CU202-030-PB](#) [CU201G-B-030-PB](#) [55615603059](#) [CG381D-G-150-](#)
[PB](#) [CG481G-050-PB](#) [4600 726 406](#) [095668F](#) [CA418-PB](#) [CU302-030-PB](#) [CG481G-030-PB](#) [CG511D-150-PB](#) [20389101501](#) [CU201G-B-050-](#)
[PB](#) [CA089-PB](#) [CU202G-B-030-PB](#)