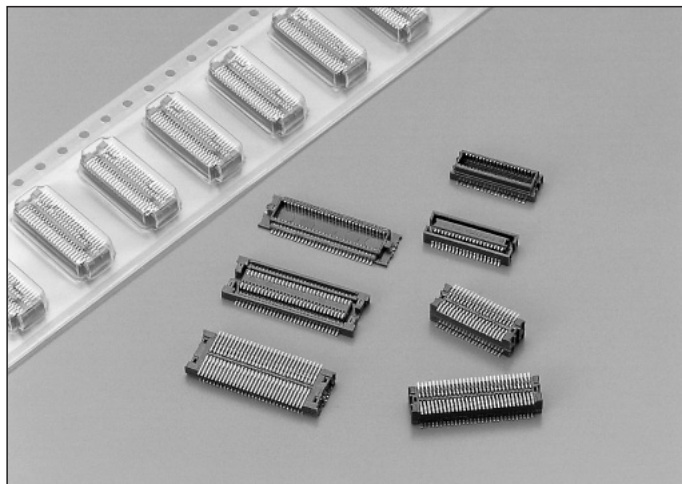


0.5mm Pitch

Series 5087



シリーズ (Series)	5087
基板間高さ (Stacking Height)	2.0mm/2.5mm/3.0mm/3.5mm/4.0mm
極間隔 (Pitch)	0.5mm
極数 (No. of Positions)	10~140
定格電流 (Rated Current)	AC/DC 0.4A
定格電圧 (Rated Voltage)	AC/DC 50V
耐電圧 (D.W.Voltage)	AC 500Vrms/min.
コンタクト材質 (Contact Material)	銅合金 Copper alloy
インシュレータ材質 (Insulator Material)	耐熱樹脂 Heat resistance plastic
使用温度範囲 (Operating Temperature)	-25~85°C

SERIES 5087

◇概要

5087シリーズは、市場の高密度実装の要求、特に携帯タイプの小型機器向けに開発された、0.5mmピッチの基板対基板コネクタです。基板間高さ2.0、2.5、3.0、3.5、4.0mmのバリエーションを用意しました。

◇Outline

Series 5087 is a 0.5mm pitch, space-efficient, Board to Board connector that responds to a surge of downsizing and slimming requirements for cellular phones, PHS, Digital AV apparatus and etc. 2.0mm, 2.5mm, 3.0mm, 3.5mm and 4.0mm in stacking height are available.

◇特長

- (1) 金具付き/無し、吸着テープ付き/無しに対応します。
- (2) 嵌合部のこじりに強い設計構造で、自然落下時の衝撃にも大きな信頼性を実現しています。
- (3) 超小型ながら、クリック感のある確実な嵌合です。

◇Features

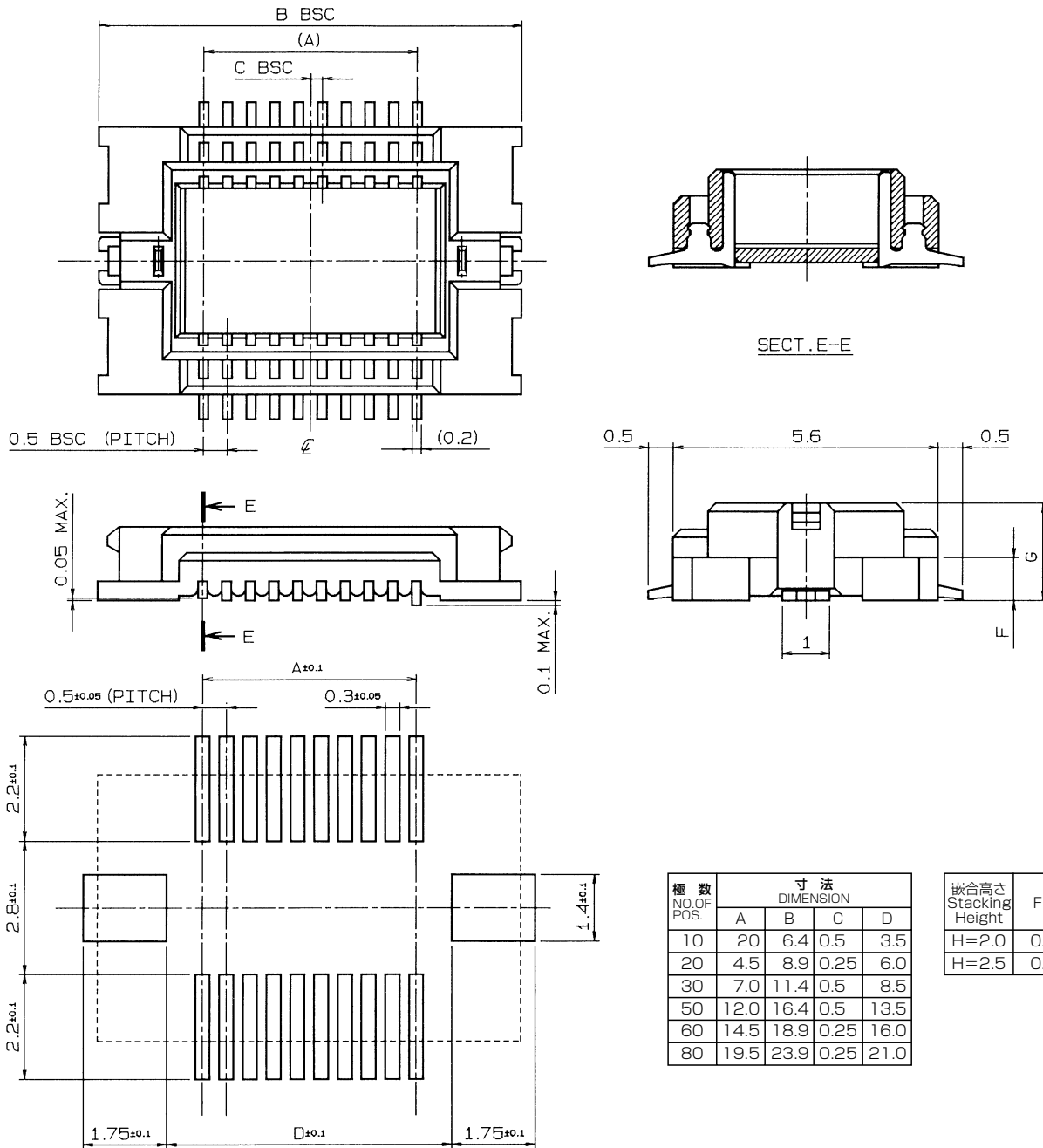
- (1) Series 5087 offered with metal tab or without metal tab, with vacuum tape or without vacuum tape.
- (2) Designed to have the strong resistance against torque forces on mating area to achieve the high reliability in the natural fall shock.
- (3) Elco's original design concept achieves extremely high reliability in the connection of super micro sized connector.

本カタログには推奨めっきを掲載しております。めっき種類・仕様、ならびに生産対応可能極数については営業部に御確認願います。
Recommended plating types are mentioned in this catalogue.
For other plating types and their specifications, and available numbers of positions, please feel free to contact our sales department.

0.5mm Pitch
SERIES

5087

プラグ ST SMT (嵌合高さ=2.0・2.5mm) 金具付
Plug Vertical SMT (Stacking Height=2.0・2.5mm) With metal tab



参考基板レイアウト
MOUNTING LAYOUT

極数 NO. OF POS.	寸法 DIMENSION			
	A	B	C	D
10	20	6.4	0.5	3.5
20	4.5	8.9	0.25	6.0
30	7.0	11.4	0.5	8.5
50	12.0	16.4	0.5	13.5
60	14.5	18.9	0.25	16.0
80	19.5	23.9	0.25	21.0

嵌合高さ Stacking Height	F	G
	H=2.0	0.4
H=2.5	0.9	2.05

注文コード ORDERING CODE

14 5087 XXX X2X 829X

829+ : RoHS対応品 RoHS Compliant Product
829 : RoHS非対応品 RoHS not Compliant Product

0 : H=2.0
5 : H=2.5

0 : 金具付 With Metal Tab
9 : 金具付 吸着テープ付 With Metal tab and vacuum tape

極数 Number of positions

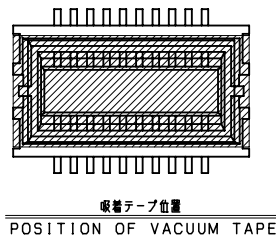
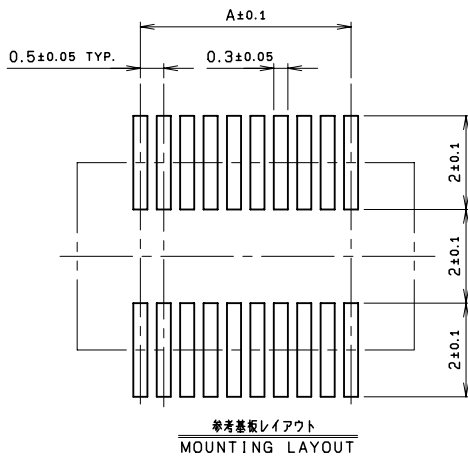
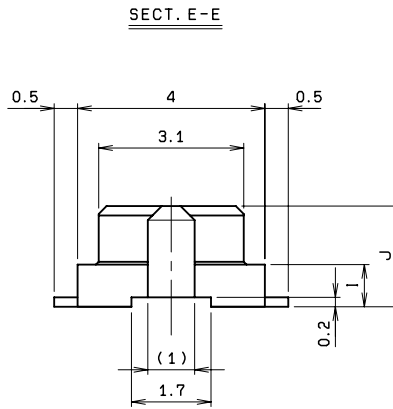
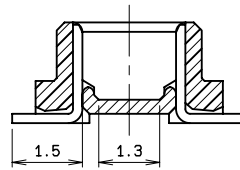
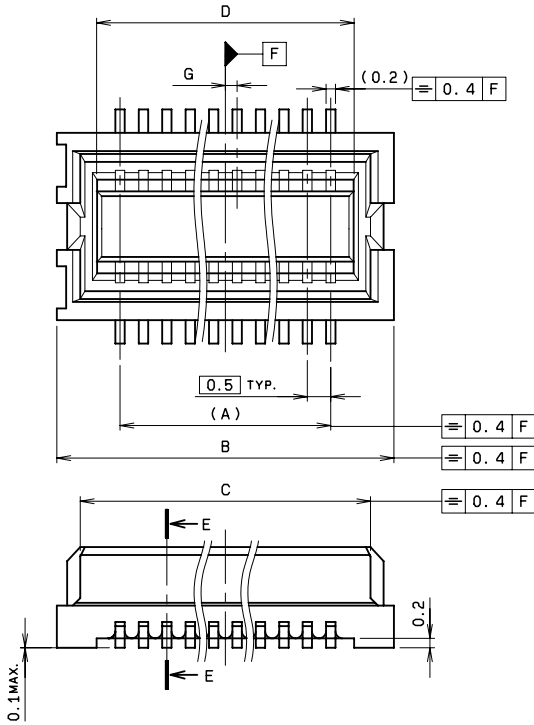
注) 生産可能極数については営業部にご確認願います。
Note) Feel free to contact our sales department for available numbers of positions.

梱包数量 : 1000個/リール
PACKING QUANTITY : 1000/Reel

0.5mm Pitch
SERIES

5087

プラグ ST SMT (嵌合高さ=3.0・3.5・4.0mm) 金具無し
Plug Vertical SMT (Stacking Height=3.0・3.5・4.0mm) Without metal tab



極数 NO. OF POS.	A	B	C	D	G
20	4.5	7.2	6.2	5.5	0.25
32	7.5	10.2	9.2	8.5	0.25
36	8.5	11.2	10.2	9.5	0.25
40	9.5	12.2	11.2	10.5	0.25
50	12.0	14.7	13.7	13.0	0.50
60	14.5	17.2	16.2	15.5	0.25
80	19.5	22.2	21.2	20.5	0.25

嵌合高さ Stacking Height	I	J
H=3.0	0.9	2.15
H=3.5	1.4	2.7
H=4.0	1.9	3.2

注文コード ORDERING CODE
14 5087 XXX XXX 829+

RoHS 対応品
RoHS Compliant Product

- 30 : H=3.0
- 35 : H=3.5
- 40 : H=4.0
- 2 : 金具無し Without metal tab
- 9 : 金具無し 吸着テープ付 Without metal tab, With vacuum tape

極数 Number of positions

注) 生産可能極数については営業部にご確認願います。
Note) Feel free to contact our sales department for available numbers of positions.

梱包数量 : 1000個/リール
PACKING QUANTITY : 1000/Reel

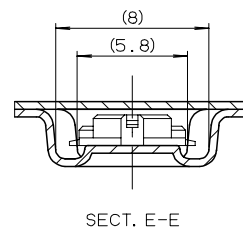
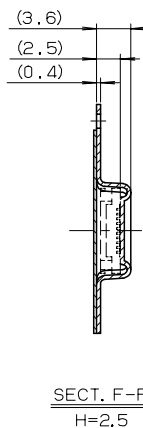
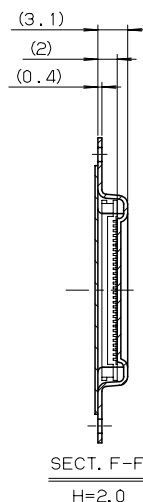
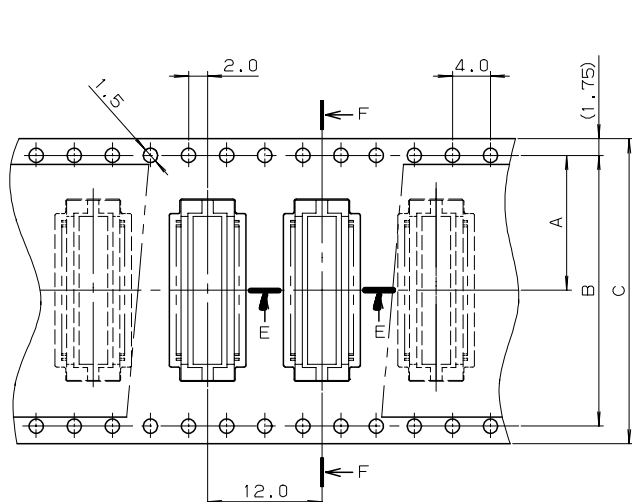
0.5mm Pitch
SERIES

5087

プラグエンボス (嵌合高さ=2.0~4.0mm)

Plug Tape and Reel Package (Stacking Height=2.0~4.0mm)

●H=2.0・2.5



注文コード ORDERING CODE

14 5087 XXX X2X 829X

- 829+ : RoHS対応品
RoHS Compliant Product
- 829 : RoHS非対応品
RoHS not Compliant Product
- 0 : H=2.0
- 5 : H=2.5
- 0 : 金具付 With Metal Tab
- 9 : 金具付 吸着テープ付 With Metal tab and vacuum tape

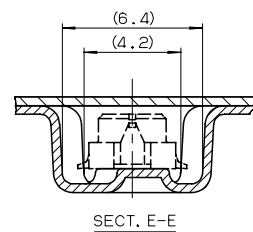
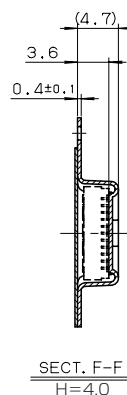
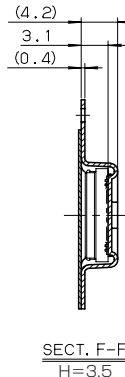
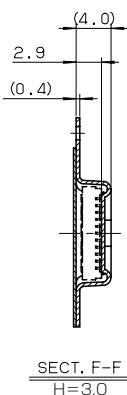
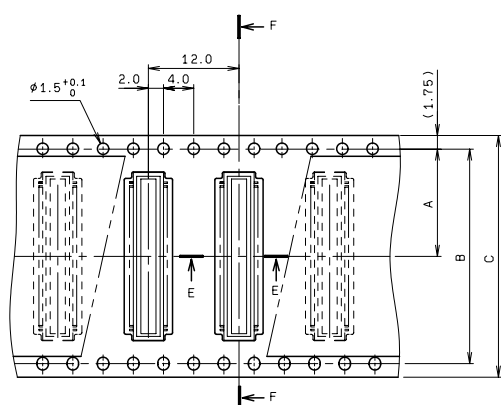
極数 Number of positions

注) 生産可能極数については営業部にご確認願います。
Note) Feel free to contact our sales department for available numbers of positions.

梱包数量 : 1000個/リール
PACKING QUANTITY : 1000/Reel

極数 NO.OF POS.	寸法 DIMENSION		
	A	B	C
10	11.5	-	24
20	11.5	-	24
30	11.5	-	24
50	11.5	-	24
60	14.2	28.4	32
80	20.2	40.4	44

●H=3.0・3.5・4.0



注文コード ORDERING CODE

14 5087 XXX XXX 829+

RoHS対応品
RoHS Compliant Product

- 30 : H=3.0
- 35 : H=3.5
- 40 : H=4.0
- 2 : 金具無 Without metal tab
- 9 : 金具無 吸着テープ付 Without metal tab, With vacuum tape

極数 Number of positions

注) 生産可能極数については営業部にご確認願います。
Note) Feel free to contact our sales department for available numbers of positions.

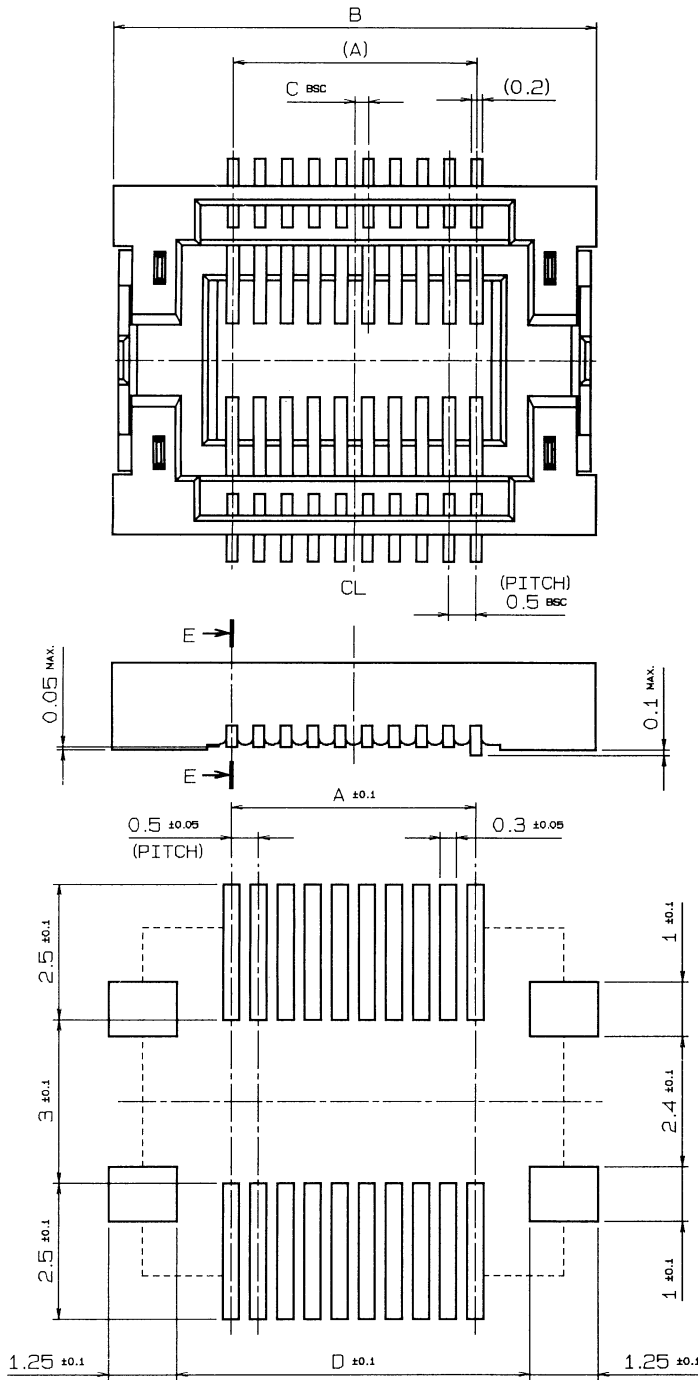
梱包数量 : 1000個/リール
PACKING QUANTITY : 1000/Reel

極数 NO.OF POS.	寸法 DIMENSION		
	A	B	C
20	11.5	-	24.0
32	11.5	-	24.0
40	11.5	-	24.0
50	11.5	-	24.0
60	11.5	-	24.0
80	14.2	28.4	32.0

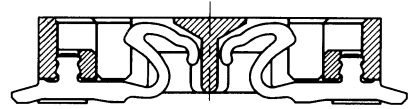
0.5mm Pitch
SERIES

5087

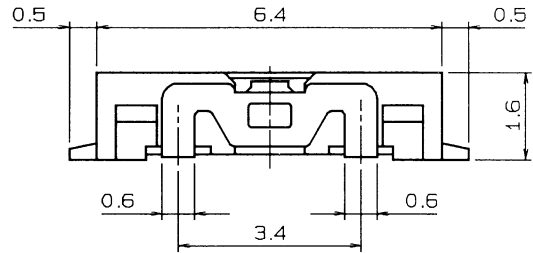
リセ (嵌合高さ=2.0・2.5mm) 金具付き
Receptacle (Stacking Height=2.0・2.5mm) With metal tab



参考基板レイアウト
MOUNTING LAYOUT



SECT E-E



極数 NO. OF POS.	寸法 DIMENSION			
	A	B	C	D
10	2.0	6.4	0.5	4.3
20	4.5	8.9	0.25	6.8
30	7.0	11.4	0.5	9.3
50	12.0	16.4	0.5	14.3
60	14.5	18.9	0.25	16.8
80	19.5	23.9	0.25	21.8

注文コード ORDERING CODE
24 5087 XXX X07 829X

- 829+ : RoHS対応品 RoHS Compliant Product
- 829 : RoHS非対応品 RoHS not Compliant Product
- 0 : 金具付 With metal tab
- 9 : 金具付 吸着テープ付 With metal tab and vacuum tape
- 極数 Number of positions

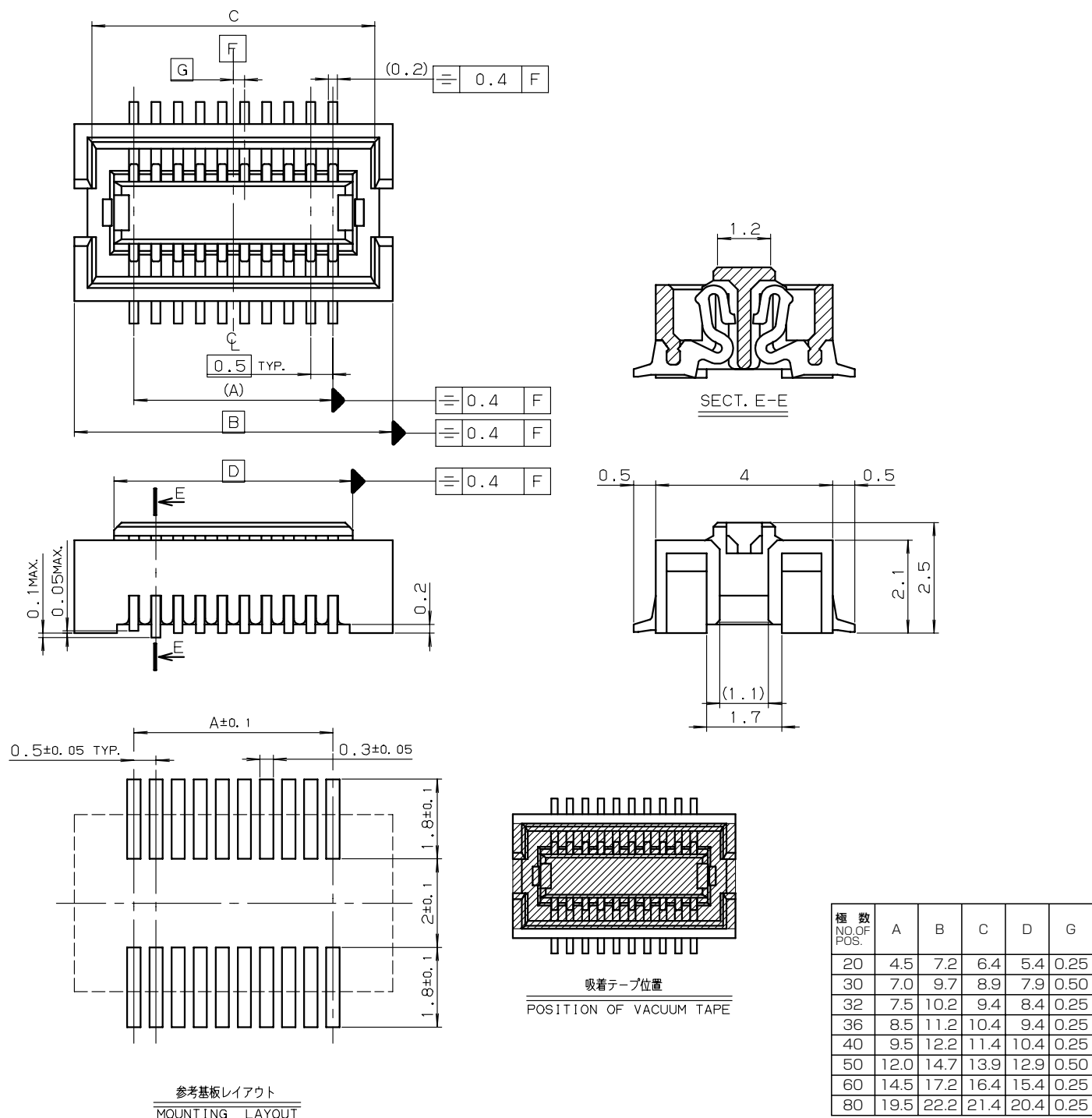
注) 生産可能極数については営業部にご確認願います。
Note) Feel free to contact our sales department for available numbers of positions.

梱包数量 : 1000個/リール
PACKING QUANTITY : 1000/Reel

0.5mm Pitch
SERIES

5087

リセ ST SMT (嵌合高さ=3.0・3.5・4.0mm) 金具無し
Receptacle Vertical SMT (Stacking Height=3.0・3.5・4.0mm) Without metal tab



注文コード ORDERING CODE
24 5087 XXX X00 829+

RoHS対応品
RoHS Compliant Product

- 2: 金具無し Without metal tab
- 9: 金具無し 吸着テープ付 Without metal tab, With vacuum tape
- 種数 Number of positions

注) 生産可能種数については営業部にご確認願います。
Note) Feel free to contact our sales department for available numbers of positions.

梱包数量: 1000個/リール
PACKING QUANTITY: 1000/Reel

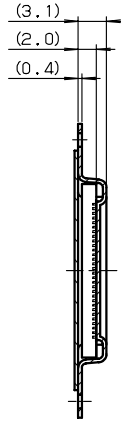
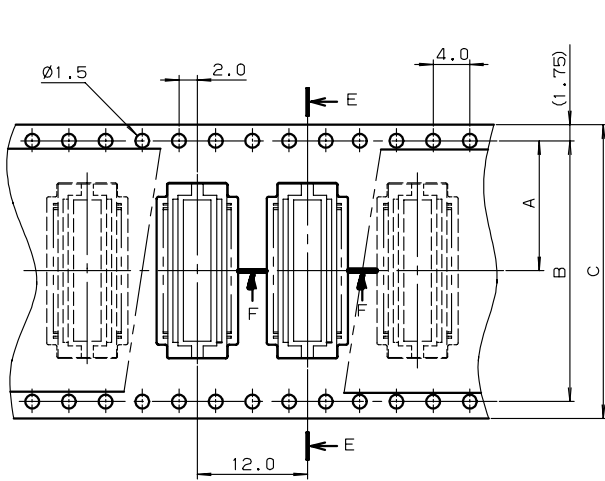
0.5mm Pitch
SERIES

5087

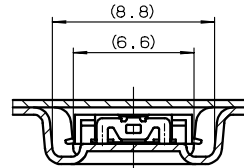
リセ エンボス (嵌合高さ=2.0~4.0mm)

Receptacle Tape and Reel Package (Stacking Height=2.0~4.0mm)

●H=2.0・2.5



SECT. E-E



SECT. F-F

種数 NO. OF POS.	寸法 DIMENSION		
	A	B	C
10	11.5	-	24
20	11.5	-	24
30	11.5	-	24
50	11.5	-	24
60	14.2	28.4	32
80	20.2	40.4	44

注文コード ORDERING CODE

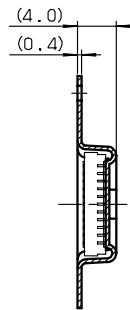
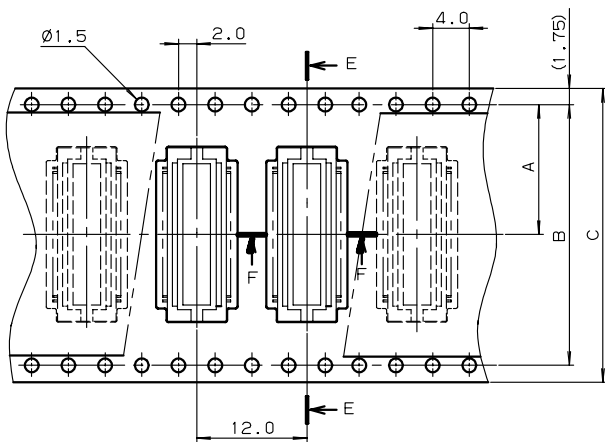
24 5087 XXX X07 829X

- 829+ : RoHS対応品 RoHS Compliant Product
- 829 : RoHS非対応品 RoHS not Compliant Product
- 0 : 金具付 With metal tab
- 9 : 金具付 吸着テープ付 With metal tab and vacuum tape
- 種数 Number of positions

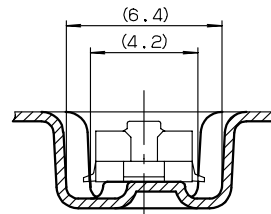
注) 生産可能種数については営業部にご確認願います。
Note) Feel free to contact our sales department for available numbers of positions.

梱包数量 : 1000個/リール
PACKING QUANTITY : 1000/Reel

●H=3.0・3.5・4.0



SECT. E-E



SECT. F-F

種数 NO. OF POS.	寸法 DIMENSION		
	A	B	C
20	11.5	-	24
32	11.5	-	24
36	11.5	-	24
40	11.5	-	24
50	11.5	-	24
60	11.5	-	24
80	14.2	28.4	32

注文コード ORDERING CODE

24 5087 XXX X00 829+

RoHS 対応品
RoHS Compliant Product

- 2 : 金具無 Without metal tab
- 9 : 金具無 吸着テープ付 Without metal tab, With vacuum tape
- 種数 Number of positions

注) 生産可能種数については営業部にご確認願います。
Note) Feel free to contact our sales department for available numbers of positions.

梱包数量 : 1000個/リール
PACKING QUANTITY : 1000/Reel

X-ON Electronics

Largest Supplier of Electrical and Electronic Components

Click to view similar products for [Headers & Wire Housings](#) category:

Click to view products by [AVX](#) manufacturer:

Other Similar products are found below :

[95000-104TRLF](#) [10135584-644402LF](#) [DF62W-EP2022PCA](#) [95000-106TRLF](#) [DF62W-2022SCA](#) [DF62W-EP2022PC](#) [2203348](#) [DF62W-2022SC](#) [1084018](#) [1029039](#) [1084017](#) [802-10-012-10-002000](#) [1112640](#) [1112639](#) [000-34000](#) [0009482033](#) [0009507031](#) [57102-S06-03LF](#) [57202-S52-04LF](#) [PCN6-15S-2.5E](#) [0039019024](#) [58102-G61-06LF](#) [582553-1](#) [0009485154](#) [0009508121](#) [0022285053](#) [0050291907](#) [018731A](#) [LY20-4P-DT1-P1E-BR](#) [02.125.8002.8](#) [60101931](#) [60598-1 \(Cut Strip\)](#) [M1625-3R/100](#) [61062-3](#) [61082-181009](#) [636-1427](#) [638009-1](#) [641938-9](#) [641991-4](#) [644168-1](#) [647662-1](#) [65039-019ELF](#) [65817-002LF](#) [65817-015LF](#) [65863-015LF](#) [66207-023LF](#) [67016-026LF](#) [67046-001LF](#) [67095-007LF](#) [67230-005LF](#)