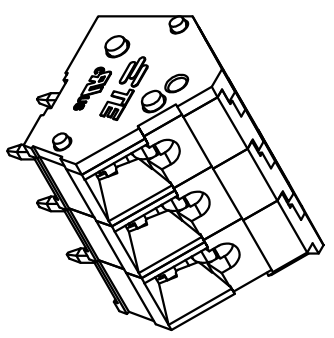


PCB Layout

REV	DATE	BY	APP'D	DESCRIPTION
1				REVISED TO



NO.	DESCRIPTION	PART NO.
④	SPRING	284078-7
③	COVER	284078-6
②	CONTACT	284078-5
①	HOUSING	284078-4

NO. OF POSN	PART NO.
4 POSN	284078-3
5 POSN	284078-4
6 POSN	284078-5
7 POSN	284078-6
8 POSN	284078-7

NOTES :

- △ MATERIALS AND FINISH:
 - HOUSING: PA66
 - CONTACTS: BRASS, FINISH: TIN OVER NICKEL UNDERPLATE
- 2. MUST COMPLY WITH DIRECTIVE 2002/95/EC (RoHS)
- 3. WIRE TYPES AND SIZES ACCEPTED
- WIRE RANGE: 14AWG~28AWG.
- STRIP LENGTH: 10mm
- 4. PACKAGED IN TRAY.
- 5. CURRENT RATING: 16amp AC300V.
- 6. OPERATION TEMPERATURE: -40°C TO +105°C
- 7. THIS PART NO. IS THE SAME STRUCTURE AS THE SERIES: 2834078
- THE DATASHEET AND MORE DETAILS PLEASE FOLLOW THE SERIES: 2834078

THIS DRAWING IS A CONTROLLED DOCUMENT.

STI TE Connectivity

500mm 45° Entry Screwless Connector

DATE: 00779 C-2834078

SCALE: 1:1

X-ON Electronics

Largest Supplier of Electrical and Electronic Components

Click to view similar products for [Fixed Terminal Blocks](#) category:

Click to view products by [TE Connectivity](#) manufacturer:

Other Similar products are found below :

[00175550202](#) [MBE-1512](#) [MBE-1520](#) [MBE-154](#) [MBE-156](#) [MBES-1510](#) [MBES-153](#) [MBES-156](#) [MH-2512](#) [MHE-132](#) [MHE-133](#) [MHE-163](#)
[MI-254 \(35\)](#) [MI-272](#) [8739](#) [880507](#) [880508](#) [MPT-275](#) [1546551-6](#) [ELM023100](#) [ELM10110G](#) [ELVD12100](#) [BA311TU](#) [BA411SU](#) [MV-152](#)
[MV-253/NCNOC](#) [MV-254-D](#) [MV-255](#) [MV-462](#) [MV-472](#) [MV-493](#) [MVE-252](#) [MVE-253](#) [MVE-258](#) [MVE-273](#) [MVEB-153](#) [1700096](#)
[1702246](#) [1705142](#) [1712417](#) [1713020](#) [1713088](#) [1776118-2](#) [1790852](#) [1-796689-8](#) [1-796692-6](#) [1800001](#) [1800114](#) [1823215](#) [1838462](#)