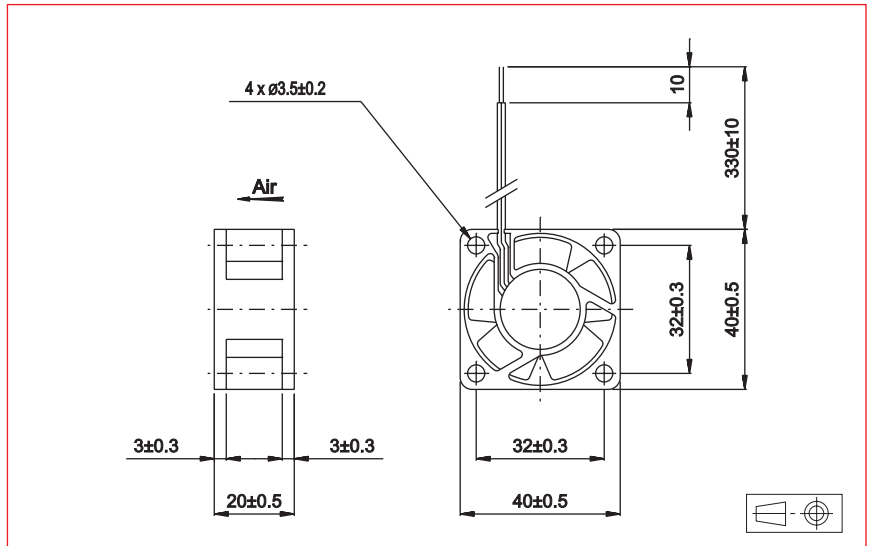


DC Axial Fans



Approvals



Life expectancy

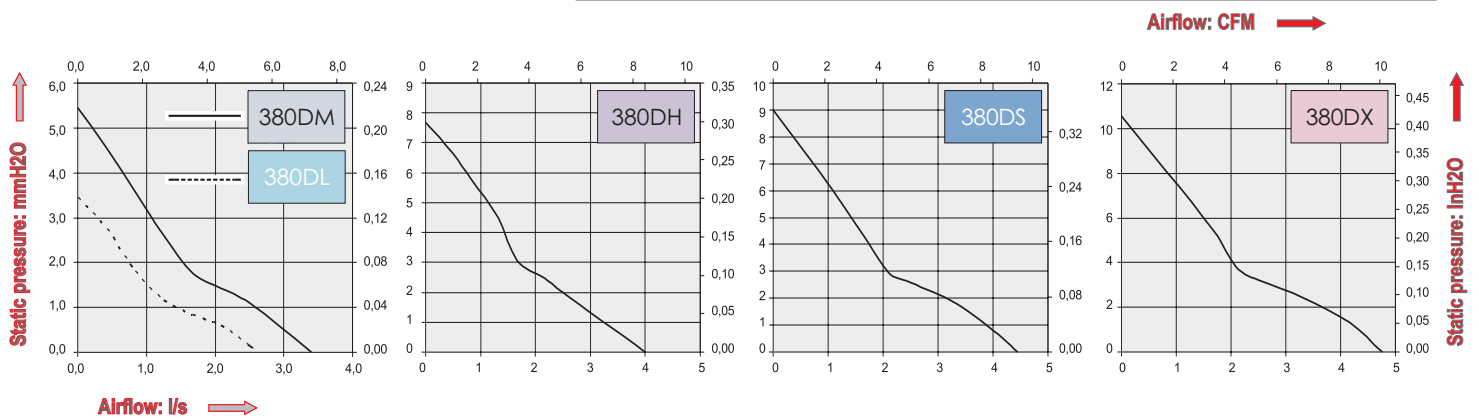
L-10 LIFE AT 40°C:
70 000 hours

Brushless DC Motor

Electrical protection: integrated circuit
Housing material: plastic UL 94 V0
Impeller material: plastic UL 94 V0
Maximum weight: 33 g
Bearing system: ball bearings
Connection: flying leads
IP 20

Available with:

- Speed sensor
- Alarm
- IP 54 / IP 55



Part Number	Nominal voltage	Airflow	Noise level	Nominal speed	Input Power	Voltage range	Operating temperature	
	V	l/s	dB(A)	RPM	W	V	Min.°C	Max.°C
380DL5LP11000	5	2,6	22	5000	0,5	(4,5-5,5)	-10	70
380DL1LP11000	12	2,6	22	5000	0,6	(7-13,8)	-10	70
380DL2LP11000	24	2,6	22	5000	1,0	(14-27,6)	-10	70
380DM5LP11000	5	3,4	24	6300	0,8	(7-13,2)	-10	70
380DM1LP11000	12	3,4	24	6300	0,7	(7-13,8)	-10	70
380DM2LP11000	24	3,4	24	6300	1,2	(14-27,6)	-10	70
380DH5LP11000	5	4,0	28,5	7600	1,3	(4,5-5,5)	-10	70
380DH1LP11000	12	4,0	28,5	7600	1,0	(7-13,8)	-10	70
380DH2LP11000	24	4,0	28,5	7600	1,4	(14-27,6)	-10	70
380DS5LP11000	5	4,5	30,5	8200	1,5	(4,5-5,5)	-10	70
380DS1LP11000	12	4,5	30,5	8200	1,2	(7-13,8)	-10	70
380DS2LP11000	24	4,5	30,5	8200	1,7	(14-27,6)	-10	70
380DX5LP11000	5	4,8	32,5	9000	1,6	(4,5-5,5)	-10	70
380DX1LP11000	12	4,8	32,5	9000	1,4	(7-13,8)	-10	70
380DX2LP11000	24	4,8	32,5	9000	2,2	(14-27,6)	-10	70

X-ON Electronics

Largest Supplier of Electrical and Electronic Components

Click to view similar products for [AC Fans](#) category:

Click to view products by [Etri](#) manufacturer:

Other Similar products are found below :

[M2E068-DF13-79](#) [F1238H24B-FHR](#) [8850A](#) [G9225S05B2-FSR](#) [A2D200-AA04-41](#) [A2E165-AA17-01](#) [R2D140-AB02-14](#) [R4D310-AS18-01](#)
[R4D400-AD22-06](#) [R4E180-AS11-09](#) [AD0912HB-A7BGL](#) [1500-FAN-01](#) [25.001.1856.0](#) [25.320.1153.1](#) [25.320.1353.1](#) [25.320.4753.1](#)
[25.320.5453.1](#) [25.330.1353.1](#) [25.330.4853.1](#) [25.330.5153.1](#) [25.330.5353.1](#) [25.340.1053.1](#) [25.350.5253.0](#) [25.600.4053.0](#) [272DL-2LP11-000](#)
[S2E250-AL06-70](#) [A2D210-AB10-05](#) [A2D240-AA02-02](#) [A2D250-AE22-06](#) [A2E170-AF23-01](#) [F1238S24BT-FSR](#) [25.000.1856.0](#)
[25.000.2056.0](#) [25.010.1856.0](#) [25.220.3953.1](#) [25.332.2453.1](#) [25.340.0453.1](#) [25.345.5353.0](#) [25.352.1853.0](#) [281DS-2LP11-000B](#) [281DY-](#)
[1LP14-000B](#) [298DM-2LP11-000](#) [298DS-2LP11-000A](#) [R2S150-AD08-09](#) [344DY-1LP11-000](#) [39.703.0253.0](#) [USTF1203224VHW](#)
[3G2C7MC224](#) [W2D200-HH04-07](#) [W2D300-CP02-48](#)