



PRODUCT SPECIFICATION

LANGUAGE
JAPANESE
ENGLISH

【1. 適用範囲 SCOPE】

本仕様書は、_____ 殿 に納入する0.3 mm ピッチ FPC用 コネクタ _____ について規定する。
 This specification covers the 0.3mm PITCH FPC CONNECTOR series.

【2. 製品名称及び型番 PRODUCT NAME AND PART NUMBER】

製品名称 Product Name	製品型番 Part Number
ハウジング アセンブリ Housing Assembly (Right Angle Type)	502598-***11
502598-***11 テーピング梱包品 Embossed Tape Package For 502598-***11	502598-***91

*** : 極数 (図面参照)
 CIRCUITS (Refer to the drawing)

【3. 温度範囲 TEMPERATURE RANGE】

項目 Item	規格 Standard	
最大許容電圧 Rated Voltage (MAXIMUM)	50 V	[AC(実効値 rms)/DC]
最大許容電流 Rated Current (MAXIMUM)	0.2 A	
使用温度範囲 ^{*1} Ambient Temperature Range	-40°C ~ +85°C ^{*2*3}	
保管条件 Storage Condition	温度 Temperature	-10°C ~ +50°C
	湿度 Humidity	85%R.H.以下 (但し結露しないこと) 85%R.H. MAX. (No Condensation)
	期間	出荷後6ヶ月 (未開封の場合) For 6 months after shipped (Under packed)

- *1 : 基板実装後の無通電状態は、使用温度範囲が適用されます。
Apply to this condition both operating and Non-operating.
- *2 : 通電による温度上昇分を含む。
Including terminal temperature rise
- *3 : 適合FPC(電線、ケーブル等)も本使用温度範囲を満足すること。
FPC must be meet temperature range specified in this standard.

REV.	D	D	D	D	D	D	D	D	D	D	D	D	D	D	D	D	D	
SHEET	1	2	3	4	5	6	7	8	9	10	11	12	13	14	15	16	17	
REVISE ON PC ONLY							TITLE: 0.3 mm PITCH FPC CONN. BACK FLIP (RIGHT ANGLE TYPE) 製品仕様書											
D	変更 REVISED J2014-1481 '14/04/10 A.OKAJIMA						THIS DOCUMENT CONTAINS INFORMATION THAT IS PROPRIETARY TO MOLEX INC. AND SHOULD NOT BE USED WITHOUT WRITTEN PERMISSION											
REV.	DESCRIPTION						WRITTEN BY: H.ONO	CHECKED BY: H.SHIMOYAMA	APPROVED BY: K.MORIKAWA	DATE: YR/MO/DAY 2014/04/10								
DESIGN CONTROL J							STATUS					FILE NAME PS502598001.docx			SHEET 1 OF 17			
DOCUMENT NUMBER PS-502598-001										EN-037(2013-04 rev.1)								

【 4. 性能 PERFORMANCE 】

項目 Item	条件 Test Condition	規格 Requirement
4-1-1 接 触 抵 抗 Contact Resistance	適合FPCを嵌合させ、開放電圧 20mV以下、 短絡電流10mA以下にて測定する。 (JIS C5402 5.4) Mate applicable FPC, measure by dry circuit, 20mV MAXIMUM, 10mA MAXIMUM. (JIS C5402 5.4)	60 milliohm MAXIMUM
4-1-2 絶 縁 抵 抗 Insulation Resistance	適合FPCを嵌合させ、隣接するターミナル間 及びターミナル、アース間に、DC250Vを印加 し、測定する。 (JIS C5402 5.2/MIL-STD-202 試験法 302) Mate applicable FPC together and apply 250V DC between adjacent terminal and ground. (JIS C5402 5.2/MIL-STD-202 Method 302)	50 megaohm MINIMUM
4-1-3 耐 電 圧 Dielectric Strength	適合FPCを嵌合させ、隣接するターミナル間及 びターミナル、アース間に、AC250V (実効値) を1分間印加する。 (JIS C5402 5.1/MIL-STD-202 試験法 301) Mate applicable FPC, apply 250V AC for 1 minute between adjacent terminal or ground. (JIS C5402 5.1/MIL-STD-202 Method 301)	アーク、絶縁破壊等 の異状なきこと Without damage such as arcing or breakdown etc.

4 - 2. 機械的性能 Mechanical Performance

項目 Item	条件 Test Condition	規格 Requirement
4-2-1 FPC保持力 FPC Retention Force	適合FPCにて規定回数嵌合を行った後、アクチュ エータロック状態にてFPCを引き抜く。 After mate and unmate applicable FPC with connector, pull the FPC with actuator locked position.	第 7 項参照 Refer to paragraph 7

REVISE ON PC ONLY		TITLE:	
D	SEE SHEET 1 OF 17	0.3 mm PITCH FPC CONN. BACK FLIP (RIGHT ANGLE TYPE)	
		製品仕様書	
REV.	DESCRIPTION	THIS DOCUMENT CONTAINS INFORMATION THAT IS PROPRIETARY TO MOLEX INC. AND SHOULD NOT BE USED WITHOUT WRITTEN PERMISSION	
DOCUMENT NUMBER PS-502598-001		FILE NAME PS502598001.docx	SHEET 2 OF 17
EN-037(2013-04 rev.1)			

4-3. その他 Environmental Performance and Others

項目 Item		条件 Test Condition	規格 Requirement	
4-3-1	アクチュエータ 繰返し動作 Repeated Actuator Open / Close	1分間に10回以下の速さでFPCの挿入、アクチュエータの開閉、FPCの抜去の動作を10回繰り返す。 Insert FPC, close and open actuator, withdraw FPC to 10 cycles, at the speed rate of less than 10 cycle / minute.	接 触 抵 抗 Contact Resistance	100 milliohm MAXIMUM
4-3-2	温 度 上 昇 Temperature Rise	適合するFPCを嵌合させ、最大許容電流を通电し、コネクタの温度上昇分を測定する。 (UL 498) Mate applicable FPC and measure the temperature rise of contact when the maximum AC rated current is passed. (UL 498)	温 度 上 昇 Temperature Rise	30 °C MAXIMUM
4-3-3	耐 振 動 性 Vibration	DC1mA通电状態にて、嵌合軸を含む互いに垂直な3方向に掃引割合10~55~10Hz/分、半振幅0.75mmの振動を各10サイクル加える。 (JIS C60068-2-6/MIL-STD-202試験法201) Mate applicable FPC and subject to the following vibration conditions, for 10cycles in each of 3 mutually perpendicular axes, passing DC1mA during the test. Half-Amplitude : 0.75mm Frequency : 10-55-10 Hz shall be traversed in 1 minute. (JIS C60068-2-6/MIL-STD-202, Method 201)	外 観 Appearance	異状なきこと No Damage
			接 触 抵 抗 Contact Resistance	100 milliohm MAXIMUM
			瞬 断 Discontinuity	1.0 microsecond MAXIMUM
4-3-4	耐 衝 撃 性 Shock	DC1mA通电状態にて、嵌合軸を含む互いに垂直な6方向に、490m/s ² {50G}の衝撃を作用時間11millisecondで各3回 加える。 (JIS C C60068-2-27/MIL-STD-202 試験法213) Mate applicable FPC and subject to the following shock conditions. 3 times of shocks shall be applied for each 6 directions along 3 mutually perpendicular axes, passing DC1mA current during the test. (Total of 18 shocks) Test pulse : Half Sine Peak value : 490m/s ² {50G} Duration : 11 milliseconds (JIS C60068-2-27/MIL-STD-202 Method 213)	外 観 Appearance	異状なきこと No Damage
			接 触 抵 抗 Contact Resistance	100 milliohm MAXIMUM
			瞬 断 Discontinuity	1.0 microsecond MAXIMUM

REVISE ON PC ONLY

D

SEE SHEET 1 OF 17

TITLE:

0.3 mm PITCH FPC CONN. BACK FLIP
(RIGHT ANGLE TYPE)

製品仕様書

REV.

DESCRIPTION

THIS DOCUMENT CONTAINS INFORMATION THAT IS PROPRIETARY TO MOLEX INC. AND SHOULD NOT BE USED WITHOUT WRITTEN PERMISSION

DOCUMENT NUMBER
PS-502598-001

FILE NAME

PS502598001.docx

SHEET

3 OF 17

項目 Item		条件 Test Condition	規格 Requirement	
4-3-5	耐熱性 Heat Resistance	適合するFPC嵌合させ、85±2°Cの雰囲気中に96時間放置後取り出し、1～2時間室温に放置する。 (JIS C60068-2-2/MIL-STD-202 試験法108) Mate applicable FPC and expose to 85+2/-2 degree C for 96 hours. Upon completion of the exposure period, the test specimens shall be conditioned at ambient room conditions for 1 to 2 hours, after which the specified measurements shall be performed. (JIS C60068-2-2/MIL-STD-202 Method 108)	外観 Appearance	異常なきこと No Damage
			接触抵抗 Contact Resistance	100 milliohm MAXIMUM
4-3-6	耐寒性 Cold Resistance	適合するFPCを嵌合させ、-40±3°Cの雰囲気中に96時間放置後取り出し、1～2時間室温に放置する。 (JIS C60068-2-1) Mate applicable FPC and expose to -40+3/-3 degree C for 96 hours. Upon completion of the exposure period, the test specimens shall be conditioned at ambient room conditions for 1 to 2 hours, after which the specified measurements shall be performed. (JIS C60068-2-1)	外観 Appearance	異常なきこと No Damage
			接触抵抗 Contact Resistance	100 milliohm MAXIMUM
4-3-7	耐湿性 Humidity	適合するFPCを嵌合させ、40±2°C、相対湿度90～95%の雰囲気中に96時間放置後、取り出し、1時間室温に放置する。 (JIS C60068-2-3/MIL-STD-202 試験法103) Mate applicable FPC and expose to 40+2/-2 degree C, relative humidity 90 to 95% for 96 hours. Upon completion of the exposure period, the test specimens shall be conditioned at ambient room conditions for 1 hour, after which the specified measurements shall be performed. (JIS C60068-2-3/MIL-STD-202 Method 103)	外観 Appearance	異常なきこと No Damage
			接触抵抗 Contact Resistance	100 milliohm MAXIMUM
			耐電圧 Dielectric Strength	4-1-3項 満足のこと Must meet 4-1-3
			絶縁抵抗 Insulation Resistance	20 megaohm MINIMUM

REVISE ON PC ONLY

D

SEE SHEET 1 OF 17

TITLE:

 0.3 mm PITCH FPC CONN. BACK FLIP
(RIGHT ANGLE TYPE)

製品仕様書

THIS DOCUMENT CONTAINS INFORMATION THAT IS PROPRIETARY TO MOLEX INC. AND SHOULD NOT BE USED WITHOUT WRITTEN PERMISSION

REV.

DESCRIPTION

 DOCUMENT NUMBER
PS-502598-001

FILE NAME

PS502598001.docx

SHEET

4 OF 17

項目 Item		条件 Test Condition	規格 Requirement	
4-3-8	温度サイクル Temperature Cycling	適合するFPCを嵌合させ、-55±3°Cに30分、+85±2°Cに30分、これを1サイクルとし、5サイクル繰り返す。但し、温度移行時間〔常温〕は、5分以内とする。試験後1~2時間室温に放置する。 (JIS C0025) Mate applicable FPC and subject to the following conditions for 5 cycles. Upon completion of the exposure period, the test specimens shall be conditioned at ambient room conditions for 1 to 2 hours, after which the specified measurements shall be performed. 1 cycle Step1 -55+3/-3 degree C 30 minutes Step2 Ambient temperature <Transit time> 5 minutes Step3 +85+2/-2 degree C 30 minutes Step4 Ambient temperature <Transit time> 5 minutes (JIS C0025)	外 観 Appearance	異常なきこと No Damage
			接 触 抵 抗 Contact Resistance	100 milliohm MAXIMUM
4-3-9	塩水噴霧 Salt Spray	適合するFPCを嵌合させ、35±2°Cにて、重量比 5±1%の塩水を48時間噴霧する。試験後室温に1時間放置し、水洗いした後、室温で観察する。 (JIS C60068-2-11) Mate applicable FPC and expose to the following salt mist conditions. Upon completion of the exposure period, salt deposits shall be removed by a gentle wash or dip in running water, after which the specified measurements shall be performed. NaCl solution Concentration : 5+1/-1 % Spray time : 48 hours Ambient temperature : 35+2/-2 degree C (JIS C60068-2-11)	外 観 Appearance	目視にて著しいサビが無いこと By visual inspection, without noticeable rust.
			接 触 抵 抗 Contact Resistance	100 milliohm MAXIMUM
4-3-10	亜硫酸ガス SO ₂ Gas	適合するFPCを嵌合させ、40±2°C、50±5ppmの亜硫酸ガス中に24時間放置する。 Mate applicable FPC exposed to 50+5/-5ppm SO ₂ gas at 40+2/-2 degree C for 24 hours.	外 観 Appearance	異常なきこと No Damage
			接 触 抵 抗 Contact Resistance	100 milliohm MAXIMUM

REVISE ON PC ONLY

D

SEE SHEET 1 OF 17

TITLE:

0.3 mm PITCH FPC CONN. BACK FLIP
(RIGHT ANGLE TYPE)

製品仕様書

REV.

DESCRIPTION

THIS DOCUMENT CONTAINS INFORMATION THAT IS PROPRIETARY TO MOLEX INC. AND SHOULD NOT BE USED WITHOUT WRITTEN PERMISSION

DOCUMENT NUMBER
PS-502598-001

FILE NAME

PS502598001.docx

SHEET

5 OF 17

molex PRODUCT SPECIFICATION

LANGUAGE

JAPANESE
ENGLISH

項目 Item		条件 Test Condition	規格 Requirement	
4-3-11	耐アンモニア性 NH ₃ Gas	適合するFPCを嵌合させ、濃度28%のアンモニア水を入れた容器中に40分間放置する。 Mate applicable FPC exposed to NH ₃ gas evaporating from 28 % for 40 minutes.	外 観 Appearance	異状なきこと No Damage
			接触抵抗 Contact Resistance	100 milliohm MAXIMUM
4-3-12	半田付け性 Solderability	端子先端より0.2mmの位置まで245±3℃の半田に3±0.5秒浸す。 Dip soldertails into the molten solder{held at 245+3/-3 degree C}up to 0.2mm from the bottom of the housing for 3+0.5/-0.5 seconds.	濡れ性 Solder Wetting	浸漬面積の95%以上 95% of immersed area must show no voids, pin holes
4-3-13	半田耐熱性 Resistance to Soldering- Heat	赤外線リフロー時 <u>Infrared Reflow Method</u> 第5項の推奨温度プロファイル条件にて、2回リフローを行う。 Refer to paragraph 5, two times.	外 観 Appearance	端子ガタ 割れ等 異状無きこと No Damage After Twice Reflow
		手半田時 <u>Soldering iron method</u> 端子先端、及び金具先端より0.2mmの位置まで、350±10℃の半田ゴテにて5秒加熱する。但し、異常な加圧のないこと。 Heating soldertails using a soldering iron at 350+10/-10 degree C within 0.2mm from the tip of the soldertails and fitting nail for 5 seconds. However, without too much pressure to the terminal pin and fitting nail.		

() : 参考規格

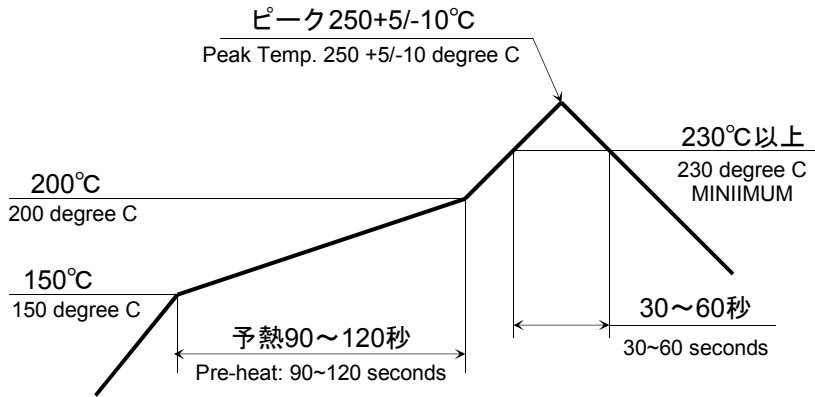
: Reference Standard

* 各項目の評価サンプルは、製品図面に記載されている推奨基板レイアウト、推奨メタルマスクにて実装しています。リフロー条件は4-3-13の推奨温度プロファイルにて実装しております。半田ペーストは、無鉛半田 (Sn-3Ag-0.5Cu) を使用しています。

The board samples of each specification test were reflowed according to the recommended PCB layout and the recommended metal mask of the sales drawing. The reflow condition is based on the reflow profile of 4-3-13 and the used cream soldering paste is Sn-3Ag-0.5Cu.

REVISE ON PC ONLY		TITLE:	
D	SEE SHEET 1 OF 17	0.3 mm PITCH FPC CONN. BACK FLIP (RIGHT ANGLE TYPE)	
	REV.	DESCRIPTION	製品仕様書
DOCUMENT NUMBER PS-502598-001		THIS DOCUMENT CONTAINS INFORMATION THAT IS PROPRIETARY TO MOLEX INC. AND SHOULD NOT BE USED WITHOUT WRITTEN PERMISSION	
		FILE NAME PS502598001.docx	SHEET 6 OF 17
EN-037(2013-04 rev.1)			

【5. 推奨温度プロファイル REFLOW CONDITION】



温度条件グラフ
TEMPERATURE CONDITION GRAPH
半田接合部の基板表面にて測定
(TEMPERATURE ON BOARD PATTERN SIDE)

注記：本リフロー条件に関しては、温度プロファイル、半田ペースト、大気、N₂リフロー、基板などにより条件が異なりますので事前に実装評価（リフロー評価）を必ず実施願います。実装条件によっては、製品性能に影響を及ぼす場合があります。

NOTE: Please investigate the mounting condition (reflow soldering condition) on your own devices beforehand. The mounting conditions may change due to the soldering temperature, soldering paste, air reflow machine, Nitrogen reflow machine, and the type of printed circuit board. The different mounting conditions may have an influence on the product's performance.

REVISE ON PC ONLY		TITLE:	
D	SEE SHEET 1 OF 17	0.3 mm PITCH FPC CONN. BACK FLIP (RIGHT ANGLE TYPE)	
		製品仕様書	
REV.	DESCRIPTION	THIS DOCUMENT CONTAINS INFORMATION THAT IS PROPRIETARY TO MOLEX INC. AND SHOULD NOT BE USED WITHOUT WRITTEN PERMISSION	
DOCUMENT NUMBER PS-502598-001		FILE NAME PS502598001.docx	SHEET 7 OF 17
EN-037(2013-04 rev.1)			

【6. 外観形状、寸法及び材質 PRODUCT SHAPE, DIMENSIONS AND MATERIALS】

図面参照 Refer to the drawing.

【7. FPC保持力 FPC RETENTION FORCE】

ソフトニッケルめっきFPC（厚み0.2mm）を使用した時の値

This test data in case of used the soft nickel type FPC. (t=0.2mm)

極数 No of CIRCUIT	単位 UNIT	保持力（最小値） Retention Force (MINIMUM)	
		初回 1 st	10回目 10 th
23	N {kgf}	3.45 {0.352}	2.3 {0.235}
27	N {kgf}	4.05 {0.413}	2.7 {0.275}
33	N {kgf}	4.95 {0.505}	3.3 {0.337}
45	N {kgf}	6.75 {0.689}	4.5 {0.459}
51	N {kgf}	7.65 {0.781}	5.1 {0.520}

* 上記FPC保持力は、ソフトニッケルめっきFPC（厚み0.2mm）を使用した値であり、FPCの厚み、表面状態によって異なります。

The retention force which shows above is based on using soft nickel plating (Thickness: 0.2mm). Therefore, there may be the case which the connector performance does not meet the above specification, because the different FPC manufacturers have their own unique specification, such as FPC thickness and FPC surface conditions.

D	REVISE ON PC ONLY	TITLE: 0.3 mm PITCH FPC CONN. BACK FLIP (RIGHT ANGLE TYPE) 製品仕様書
	SEE SHEET 1 OF 17	
REV.	DESCRIPTION	THIS DOCUMENT CONTAINS INFORMATION THAT IS PROPRIETARY TO MOLEX INC. AND SHOULD NOT BE USED WITHOUT WRITTEN PERMISSION
DOCUMENT NUMBER PS-502598-001		FILE NAME PS502598001.docx
		SHEET 8 OF 17
EN-037(2013-04 rev.1)		

【8. 注意事項 NOTES】

8-1

本製品の樹脂部に黒点等が確認される場合がありますが、製品性能には影響はございません。
Although there may be some small dark spots on this product, the product performance will not be affected.

8-2

樹脂部のウエルド部に線が確認される場合がありますが、仕様書条件を超える使用をしない限り、製品性能に影響はございません。
Although there may be the possibility of weld line on the housing, the performance of the product is not affected as long as the requirements are not beyond the product specification.

8-3

本製品の成形品に多少の傷が確認される場合がありますが、製品性能に影響はございません。
Although there may be the possibility of scratches on the housing/actuator, the performance of product should not be affected.

8-4

本製品のシェル(端子、ネイル)は錫めっきを使用しているため、外観に摺動痕がつく場合が御座いますが、製品性能に影響はありません。
Because we plate the shell, terminal and fitting nails with Tin, there may be scratch marks on the surface. However, these scratches will have no influence on the product's performance.

8-5

リフロー条件によっては、樹脂部に変色が発生する場合がありますが、製品性能に影響はございません。
Although there may be the possibility of changing housing color under different reflow conditions, the performance of the product is not affected.

8-6

リフロー条件によっては、端子めっき部にヨリ等が発生する場合がありますが、製品性能に影響はございません。
Although there may be the possibility of the appearance of a wrinkle of plating on the terminals, the performance of the product is not affected.

8-7

アクチュエータに潤滑剤が乾いた時に起こる白い部分が発生することがありますが、性能に問題ありません。
Although you may see the white dot on the actuator when the lubricant becomes dry, it does not have any effect on performance of connector.

8-8

ハウジングのFPC挿入間口に多少の反りが発生しますが、電機的には影響ありません。(フード部の反り)
Although there may be the possibility of slight warp at the entrance area of FPC, the electrical performance of product will not be affected.

8-9

実装性能(平坦度)は、実装基板の反りの影響を含まないものと致します。基板の反りはコネクタ両端部を基準とし、コネクタ中央部にて Max0.02mmとして下さい。
The mounting specification for coplanarity does not include the influence of warpage of the printed circuit board. The warpage of the printed circuit board should be a maximum of 0.02mm if measuring from one connector edge to the other.

8-10

本製品の一般性能確認はガラスエポキシ基板にて実施おります。フレキシブル基板等の特殊な基板へ実装する場合は、事前に実装確認等を行った上でご使用願います。
We have conducted the specification test by using the general rigid epoxy-glass PCB. If you need to mount/reflow the connector on the special PCB, such as the flexible circuit board, please ensure to conduct the reflow test in advance.

REVISE ON PC ONLY		TITLE:	
D	SEE SHEET 1 OF 17	0.3 mm PITCH FPC CONN. BACK FLIP (RIGHT ANGLE TYPE)	
	REV.	DESCRIPTION	製品仕様書
		THIS DOCUMENT CONTAINS INFORMATION THAT IS PROPRIETARY TO MOLEX INC. AND SHOULD NOT BE USED WITHOUT WRITTEN PERMISSION	
DOCUMENT NUMBER PS-502598-001		FILE NAME PS502598001.docx	SHEET 9 OF 17
EN-037(2013-04 rev.1)			

- 8-11
フレキシブル基板に実装する場合は、基板の変形を防止するため、補強板をご使用願います。
Please add a stiffener on the flexible printed circuit (FPC) when you mount the connector onto FPC in order to prevent deformation of the FPC.
- 8-12
リフロー後、半田付け部に変色が見られることがありますが、製品性能に影響はありません。
Although there might be some discoloration seen on the soldering tail after reflow, this will not influence the product's performance.
- 8-13
半田実装部の未半田は、ターミナル脱落、ピン間ショート、ターミナル座屈、またコネクタの基板からの外れが懸念されます。従って全てのターミナルテール部及び、ネイル部に半田付けを行って下さい。
If you leave any soldering area on this product open, there may be the possibility of a missing terminal short circuiting between pins, terminal buckling or the potential for the connector to come off of the printed circuit board. Therefore, please solder all of the terminals and fitting nails on the printed circuit board.
- 8-14
コネクタの洗浄は、行わないで下さい。
Please don't wash the connector for Board Cleaning.
- 8-15
適合するFPCの導体部は、金めっき（ソフトニッケル下地）品を使用願います。
Please use the applicable FPC with a Gold plated (Soft Nickel under plated) conductive area.
- 8-16
量産前にご使用になるFPCとの相性確認を行った上で、ご使用をお願い致します。
Please check the compatibility between the connector and the FPC before mass production.
- 8-17
FPCの取り回し方によって、FPCの抜け、接触不良等が発生する可能性があります。御社基板のスペース上、コネクタに負担の掛かる位置への取り付けはしないで下さい。
It may cause to come the FPC off, and/or occur the defect in contact by cabling the FPC in your application. Please ensure to avoid placing the connector where the connector is affected from the extra force on your PCB space reason.
- 8-18
本製品をご使用時に取り付けられた電線・プリント基板の共振や、機器の回転構造や可動部分の動作によりコネクタ嵌合部（接点部）が常に動いてしまう状態での御使用は避けて下さい。接触部の摺動磨耗等による接触不良の原因となります。従って、機器内で電線・プリント基板を固定し、共振を抑える等の処置をお願い致します。Please do not use the connector in a condition where the wire, the printed circuit board, or the contact area is experiencing a sympathetic vibration of wires and printed circuit board, and constant movement of devices. This may cause a defect in the contact due to the contact area being worn down. Therefore, please fix wires and printed circuit board on the chassis, and reduces sympathetic vibration.
- 8-19
基板実装前後に端子、補強金具に触らないでください。Please do not touch the terminals and fitting nails before of after reflowing the connector onto the printed circuit board.
- 8-20
FPCを嵌合させる際、FPCをたわませて挿入しないで下さい。コンタクトの挫屈、FPC導体めくれに至るケースがあります。
When you insert the FPC into connector, please do not make the FPC loose. It may cause to have a buckling of contact or evert the conductor on FPC.

REVISE ON PC ONLY		TITLE:	
D	SEE SHEET 1 OF 17	0.3 mm PITCH FPC CONN. BACK FLIP (RIGHT ANGLE TYPE)	
		製品仕様書	
REV.	DESCRIPTION	THIS DOCUMENT CONTAINS INFORMATION THAT IS PROPRIETARY TO MOLEX INC. AND SHOULD NOT BE USED WITHOUT WRITTEN PERMISSION	
DOCUMENT NUMBER PS-502598-001		FILE NAME PS502598001.docx	SHEET 10 OF 17
EN-037(2013-04 rev.1)			

8-21

FPCはハウジングに突き当たる迄、水平に確実に挿入して下さい（図-1水平挿入参照）。左右斜めの状態で挿入すると、ピッチずれによるショート不良になったり、角がターミナルに引っ掛かりターミナルを变形させる原因になることがあります。

Please insert the FPC straight into the connector until the FPC hits the end of housing. (See Figure 1)

If you insert the FPC diagonally, there may be a chance of a short circuit because of miss matching between FPC pads and terminal contacts. Also, the corner of the FPC could possibly deform the terminals of connector.

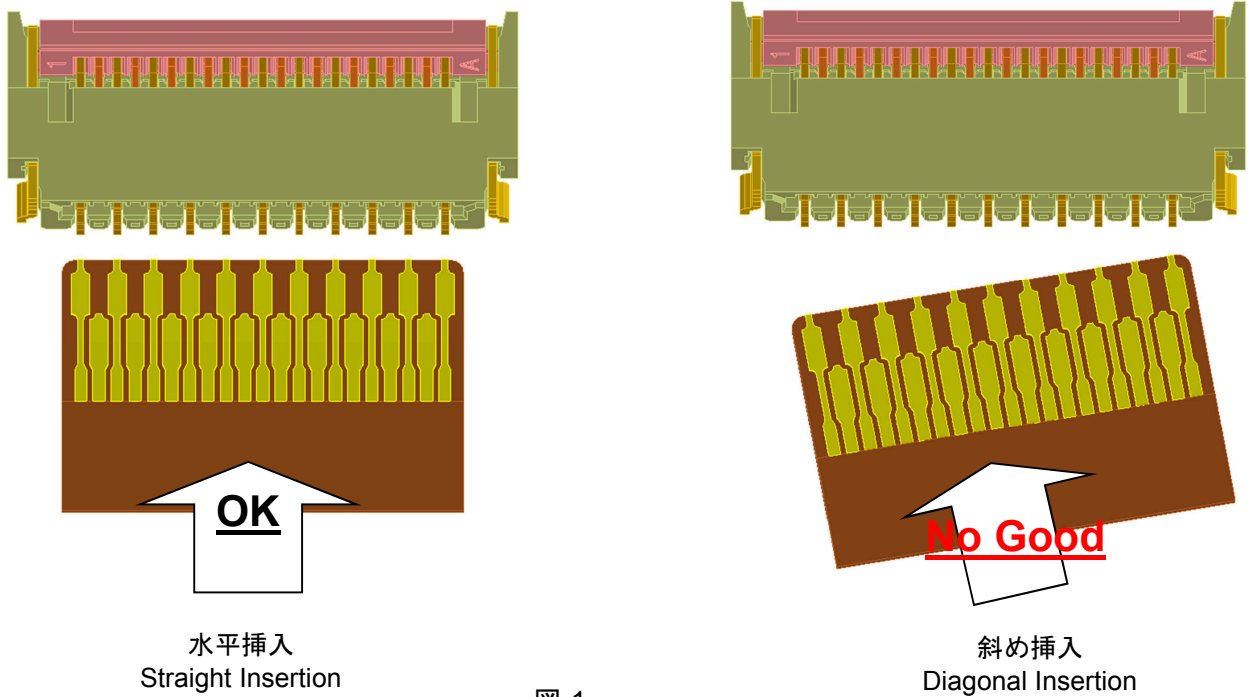


図-1
Figure-1

8-22

アクチュエータの開閉は、コネクタを基板に実装しFPCを挿入した状態で行って下さい。FPCを挿入しない状態でのアクチュエータの開閉操作は、行わないで下さい。

Please conduct open/close the actuator when the FPC is inserted into connector. Please do not open and close the actuator if there is no FPC inserted in the connector.

8-23

アクチュエータ操作時にはピンセット等の先端が鋭利な物は使用しないで下さい。コネクタの破損、半田付け部の損傷の原因になります。

When opening and closing the actuator, please do not use a sharp edged tool such as tweezers. This may cause to damage the connector or to the soldering area.

REVISE ON PC ONLY		TITLE:	
D	SEE SHEET 1 OF 17	0.3 mm PITCH FPC CONN. BACK FLIP (RIGHT ANGLE TYPE)	
REV.	DESCRIPTION	製品仕様書	
DOCUMENT NUMBER PS-502598-001		THIS DOCUMENT CONTAINS INFORMATION THAT IS PROPRIETARY TO MOLEX INC. AND SHOULD NOT BE USED WITHOUT WRITTEN PERMISSION	
		FILE NAME PS502598001.docx	SHEET 11 OF 17
EN-037(2013-04 rev.1)			

8-24

アクチュエータを閉じる際は、図-2Aのように回転軸方向に荷重が掛かるように閉じて下さい。図-2Bの様に回転軸が外れる方向への荷重が加わらないようお願い致します。また、図-2Cの様にアクチュエータを押し潰す方向に力を加えながらのロック操作は行わないで下さい。

When locking the actuator, please add the force to the rotating axis direction. (see the Figure-2A) Please do not push the actuator closed with a horizontal non-rotational force. (see the Figure-2B). Moreover, please do not push the actuator with vertical non-rotational force (see the Figure-2c)

OK

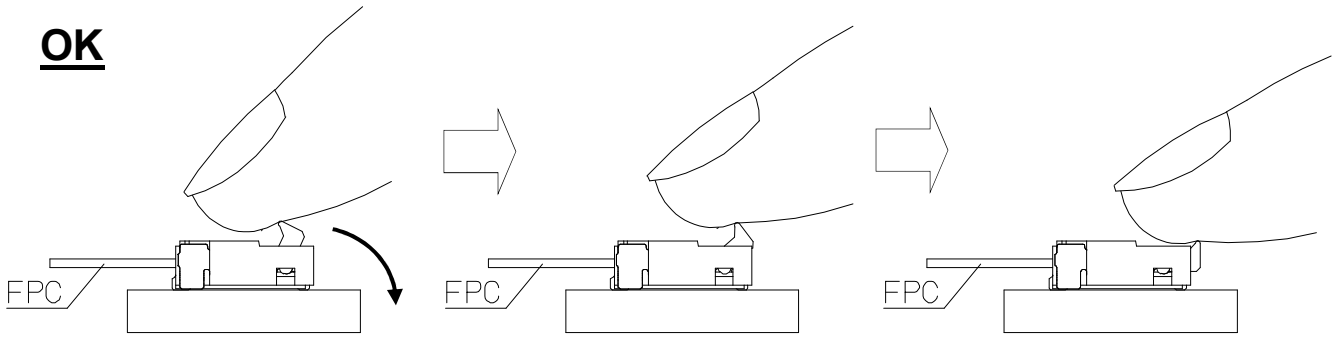


図-2A
Figure-2A

No Good

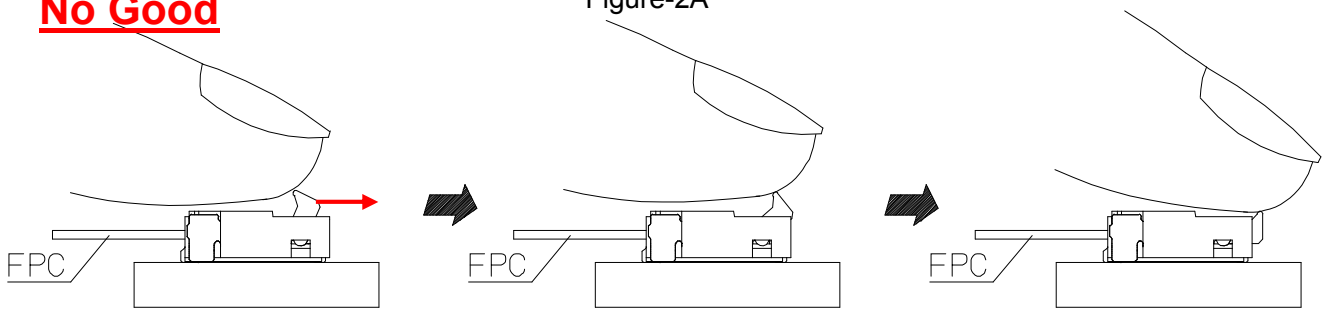


図-2B
Figure-2B

No Good

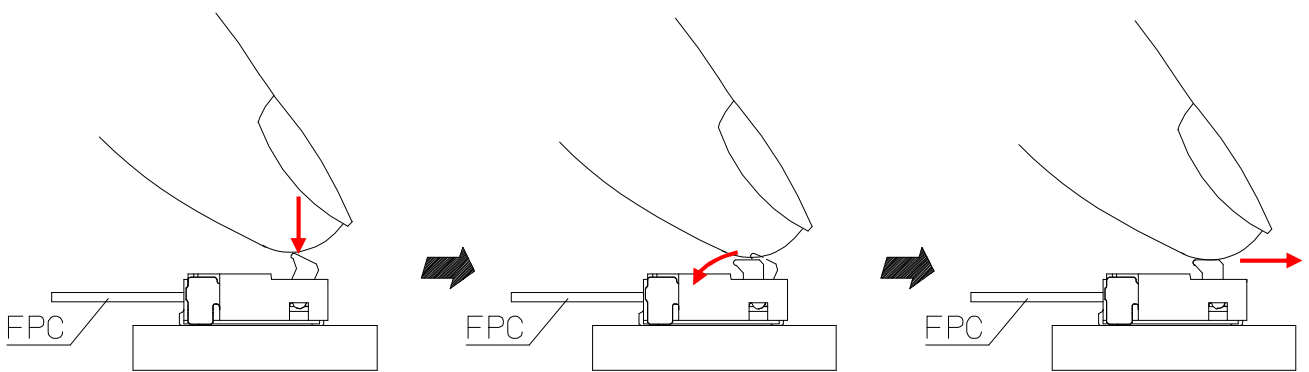


図-2C
Figure-2C

REVISE ON PC ONLY		TITLE:	
D	SEE SHEET 1 OF 17	0.3 mm PITCH FPC CONN. BACK FLIP (RIGHT ANGLE TYPE)	
	REV.	DESCRIPTION	製品仕様書
DOCUMENT NUMBER PS-502598-001		THIS DOCUMENT CONTAINS INFORMATION THAT IS PROPRIETARY TO MOLEX INC. AND SHOULD NOT BE USED WITHOUT WRITTEN PERMISSION	
		FILE NAME PS502598001.docx	SHEET 12 OF 17
EN-037(2013-04 rev.1)			

8-25

アクチュエータを閉じる際は、左右均等に力が加わるように指の腹全体でアクチュエータの中央部を回転させて丁寧に操作する様に、お願いします（図-3A参照）。荷重が一点に集中するような片側に偏った位置での操作は行わないで下さい（図-3B参照）。コネクタの破損の原因になります。

When locking the actuator, please carefully close the actuator by applying a force at the center portion of actuator. (See Figure-3A) Please do not apply a force only one side of actuator because it may cause to damage the connector. (See Figure-3B)

OK

No Good

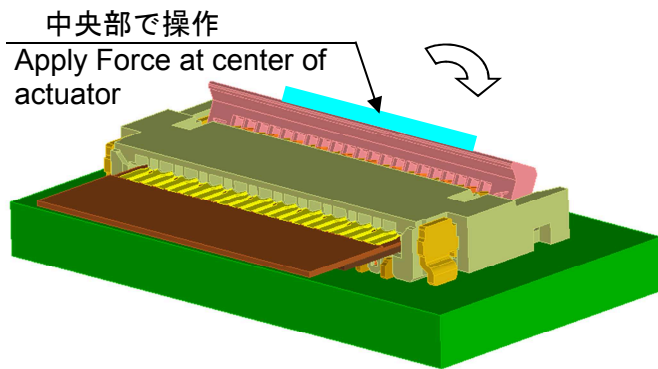


図-3A
Figure-3A

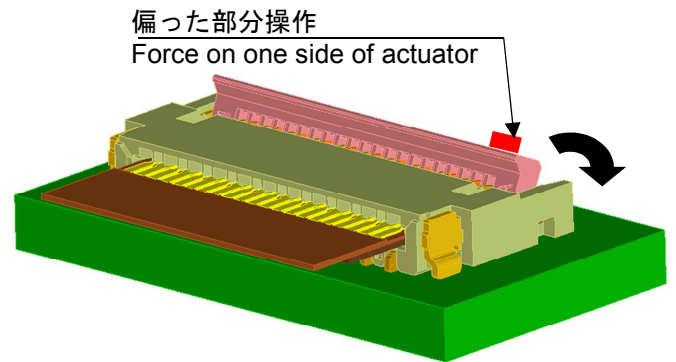
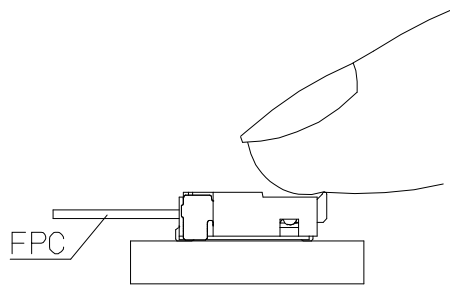


図-3B
Figure-3B

8-26

アクチュエータを閉じた後は、下図のようにアクチュエータを確実にロックする為に表面を軽く押さえて下さい。

After the actuator is closed, please apply soft pressure to ensure that the actuator is completely locked (as shown in figure below)



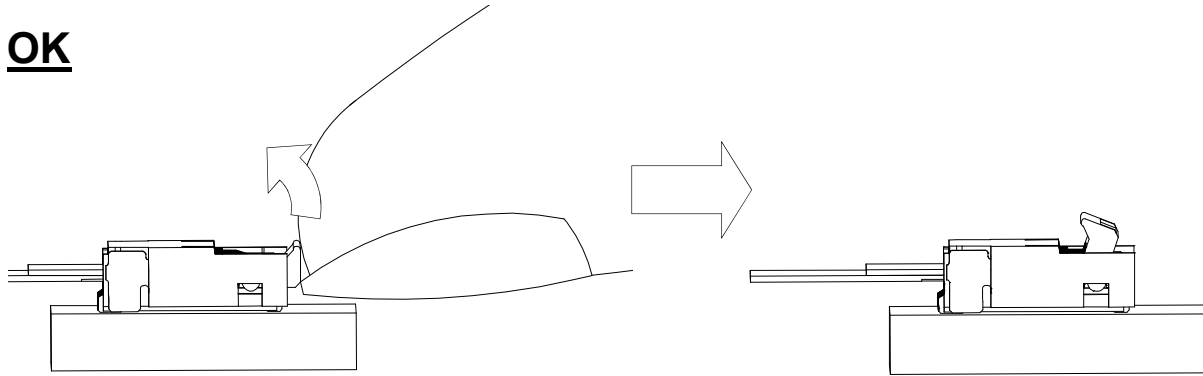
REVISE ON PC ONLY		TITLE:	
D	SEE SHEET 1 OF 17	0.3 mm PITCH FPC CONN. BACK FLIP (RIGHT ANGLE TYPE)	
	REV.	DESCRIPTION	製品仕様書
		THIS DOCUMENT CONTAINS INFORMATION THAT IS PROPRIETARY TO MOLEX INC. AND SHOULD NOT BE USED WITHOUT WRITTEN PERMISSION	
DOCUMENT NUMBER PS-502598-001		FILE NAME PS502598001.docx	SHEET 13 OF 17
EN-037(2013-04 rev.1)			

8-27

アクチュエータのロックを解除する際は、アクチュエータの左右へ均等に力が加わるように、上方向へ押し上げて下さい。押し上げの際には、中央部を跳ね上げる感じで操作願います。アクチュエータが回転運動をして開きます。

When unlock/open the actuator, please pull the actuator up by adding the equal amount of force on all edges of the actuator. When you pull up the actuator, flip up the center of the actuator. The actuator will open with the rolling movement.

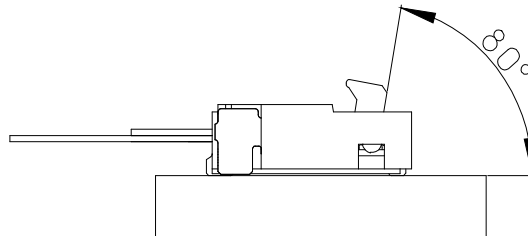
OK



8-28

本コネクタのアクチュエータ開閉動作角度は80度になっています。それ以上の角度になる方向に、過度の力が加わらないように注意して下さい。アクチュエータが外れたり、破損したりする原因になります。

The actuator opening angle of this connector is 80 degrees. Please do not add the extra force to open more than 80 degrees. This could potentially loosen or damage the actuator.



8-29

FPCを抜く時は、アクチュエータが完全に開いた状態で行って下さい。万が一、アクチュエータが完全に開いていない状態でFPCを抜いた時は、コンタクト部に付着物が無いか確認の上、再装着願います。

When withdrawing the FPC, please make sure that the actuator is completely open. If the FPC is withdrawn without the actuator being fully open, please check to make sure that there is no debris on the contact area before inserting the FPC again.

REVISE ON PC ONLY		TITLE:	
D	SEE SHEET 1 OF 17	0.3 mm PITCH FPC CONN. BACK FLIP (RIGHT ANGLE TYPE)	
	REV.	DESCRIPTION	製品仕様書
		THIS DOCUMENT CONTAINS INFORMATION THAT IS PROPRIETARY TO MOLEX INC. AND SHOULD NOT BE USED WITHOUT WRITTEN PERMISSION	
DOCUMENT NUMBER PS-502598-001		FILE NAME PS502598001.docx	SHEET 14 OF 17
EN-037(2013-04 rev.1)			

8-30

アクチュエータのロックを解除する際は、左右均等に力が加わるように指先でアクチュエータの中央部を跳ね上げる感じで丁寧に操作する様、お願いします（図-7A参照）。荷重が一点に集中するような片側に偏った位置での操作は行わないで下さい（図-7B参照）。コネクタの破損の原因になります。

When you unlock/open the actuator, please apply the force evenly on the center of actuator by flicking upwards with a fingertip (see Figure 7A). Please do not open using a force on only one side of actuator unevenly (See Figure 7B) It may cause to damage the connector.

OK

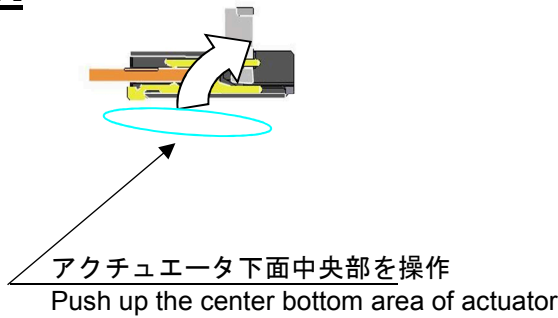


図-7A
Figure-7A

No Good

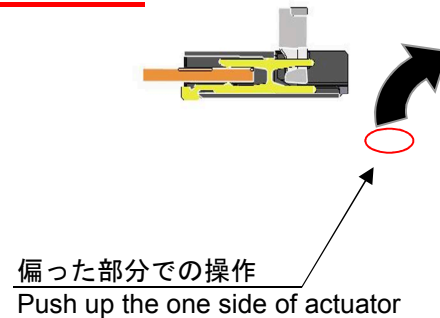
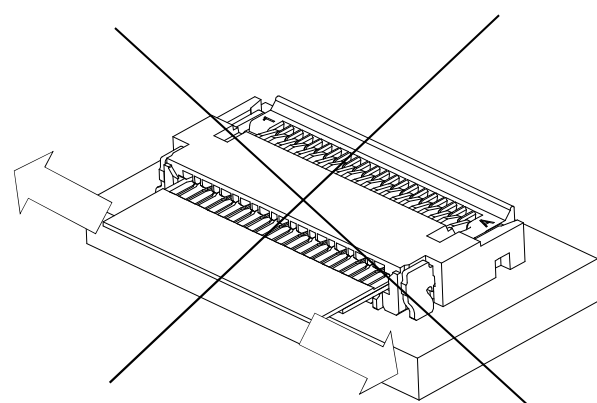
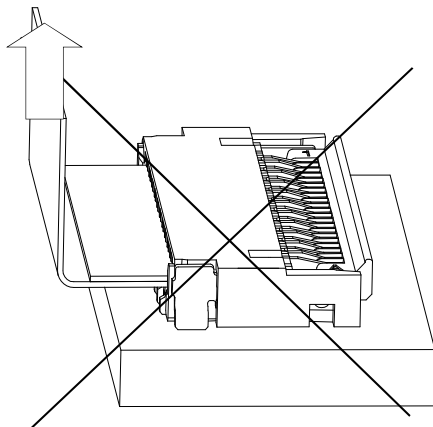


図-7B
Figure-7B

8-31

コネクタにFPCを装着した状態で、FPCに過度の負荷が加わらないように注意して下さい。コネクタのロックが解除されたり、FPCが断線、破損したりする原因になります。特に、連続的に加わる場合はFPCを固定するようにして下さい。また、基板に対して垂直上方向の引張荷重、コンタクトピッチ方向のこじり荷重を与えない様にご注意願います。

Please pay special attention not to have any pulling force/tension on the FPC when it is inserted into the connector. This may cause un-insertion, cut the FPC, and/or damage the FPC. Especially, be careful to avoid placing the FPC in a location where there is constant force applied on the FPC. If it is necessary, please fix the FPC by chassis. Also, please avoid pulling the FPC vertically or twisting the FPC back and force horizontally while it is inserted into the connector.



REVISE ON PC ONLY

D

SEE SHEET 1 OF 17

TITLE:

0.3 mm PITCH FPC CONN. BACK FLIP
(RIGHT ANGLE TYPE)

製品仕様書

REV.

DESCRIPTION

THIS DOCUMENT CONTAINS INFORMATION THAT IS PROPRIETARY TO MOLEX INC. AND SHOULD NOT BE USED WITHOUT WRITTEN PERMISSION

DOCUMENT NUMBER
PS-502598-001

FILE NAME

PS502598001.docx

SHEET

15 OF 17

8-32

実装後において半田ごてによる手修正を行う際は、必ず仕様書掲載の条件以内で行って下さい。条件を超えて実施した場合、端子の抜け、接点ギャップの変化、モールドの変形、溶融等、破損の原因になります。また、過度の半田やフラックスを使用しないで下さい。コンタクト及び端子回転軸部に付着し、接触不良やアクチュエータ動作不良の原因になります。

When performing re-work or manual repair by soldering bar after reflow, please ensure that the conditions of the product specification are followed. If the product specification isn't followed, it can cause an empty terminal, a change the contact gap, deformation of the housing/actuator, melting of the mold, and /or damage the connector. Also, please do not use unnecessary solder paste/ flux because it may cause the defect in contact or mal function in actuator opening/closing by attaching solder or flux on the contact and solder nails.

8-33

弊社の推奨基板パターン寸法は、あくまでも推奨になります。

Our recommended FPC layout pattern on the drawing is for reference only.

【9. 環境指令への適合 COMPLIANCE WITH ENVIROMENTAL DIRECTIVE】

ELV及びRoHS適合品

ELV and RoHS Compliant

D	REVISE ON PC ONLY	TITLE: 0.3 mm PITCH FPC CONN. BACK FLIP (RIGHT ANGLE TYPE) 製品仕様書
	SEE SHEET 1 OF 17	
REV.	DESCRIPTION	THIS DOCUMENT CONTAINS INFORMATION THAT IS PROPRIETARY TO MOLEX INC. AND SHOULD NOT BE USED WITHOUT WRITTEN PERMISSION
DOCUMENT NUMBER PS-502598-001		FILE NAME PS502598001.docx
		SHEET 16 OF 17
EN-037(2013-04 rev.1)		

X-ON Electronics

Largest Supplier of Electrical and Electronic Components

Click to view similar products for [FFC & FPC Connectors](#) category:

Click to view products by [Molex](#) manufacturer:

Other Similar products are found below :

[HFW11R-1STE1H1LF](#) [FH29B-100S-0.2SHW\(99\)](#) [FA5S008HP1](#) [FH29B-120S-0.2SHW\(99\)](#) [FH29B-80S-0.2SHW\(99\)](#) [FHS-16](#) [FPH-2022G](#)
[52610-1075](#) [52610-1275](#) [52610-1934](#) [XF3M\(1\)-1415-1B-R100](#) [501864-3091-TR225](#) [0525594033](#) [086210010340800](#) [086222026001800](#)
[52271-2869-CUT-TAPE](#) [62674-201121DLF](#) [62684-36210E9ALF](#) [52610-1675](#) [52746-1671-TR250](#) [10051922-2810EHLF](#) [6-520415-9](#)
[BD021-09A-A1-0350-0200-0550-LD](#) [SFV6R-1STE9HLF](#) [XF3M-2915-1B-R100](#) [1658549-1](#) [62674-221121ALF](#) [46214008010800](#)
[046298003000883](#) [151660622](#) [842-816-2630-035](#) [AYF530665TA](#) [AYF351525](#) [046296011930846+](#) [AYF352325A](#) [046254020000800+](#)
[FH19C-13S-0.5SH\(99\)](#) [FH39J-51S-0.3SHW\(99\)](#) [AYF355125A](#) [AYF530365TA](#) [FH29B-44S-0.2SHW\(99\)](#) [SFW5R-2STAE9LF](#) [AYF351125A](#)
[AYF350725A](#) [62684-502100AHLF](#) [FH39-61S-0.3SHW\(99\)](#) [AYF414035A](#) [10064555-172520HLF](#) [AYF212335A](#) [504754-2500](#)