



KLBR 1

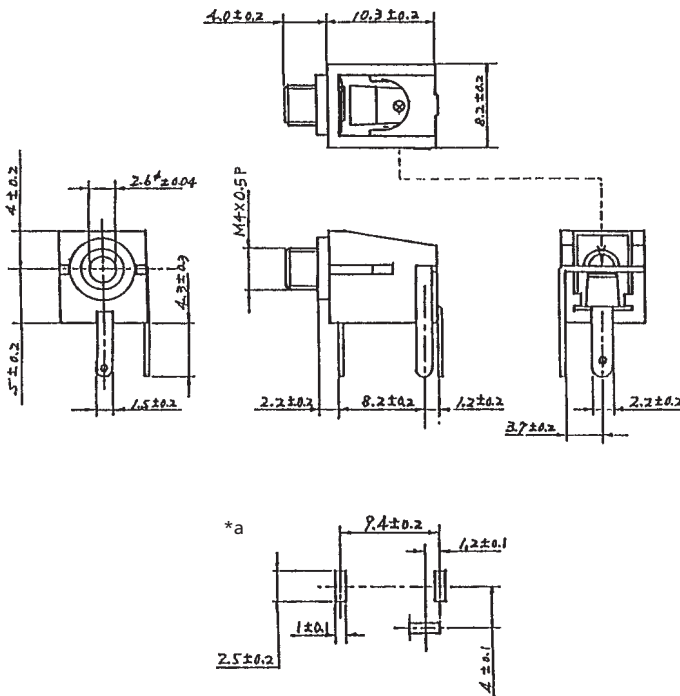
Klinkeneinbaukupplung nach JISC 6560, 2,5 mm, 2-polig/
mono, abgewinkelte Ausführung, mit Öffner, für Leiter-
platten, für Rückseitenmontage

1. Temperaturbereich	-20 °C/+70 °C
2. Werkstoffe	
Kontaktträger	PC
Kontaktbuchse	CuZn, vernickelt
Kontaktfeder	CuZn, versilbert TiCuP, versilbert
3. Mechanische Daten	
Steckkraft	4–15 N
Ziehkraft	4–15 N
Steckzyklen	≥ 5000
Kontaktierung mit	Klinkensteckern KLS 1, KLS 10
4. Elektrische Daten	
Durchgangswiderstand	≤ 50 mΩ
Bemessungsstrom	0,5 A
Bemessungsspannung	34 V AC/DC
Prüfspannung	250 V/60 s
Isolationswiderstand	≥ 5 x 10 ⁷ Ω

KLBR 1

Jack chassis socket acc. to JISC 6560, 2.5 mm, 2 poles/mono,
angular version, with break contact, for printed circuit
boards, for back side mounting

1. Temperature range	-20 °C/+70 °C
2. Materials	
Body	PC
Contact bush	CuZn, nickeled
Contact spring	CuZn, silvered TiCuP, silvered
3. Mechanical data	
Insertion force	4–15 N
Withdrawal force	4–15 N
Mating cycles	≥ 5000
Mating with	jack plugs KLS 1, KLS 10
4. Electrical data	
Contact resistance	≤ 50 mΩ
Rated current	0.5 A
Rated voltage	34 V AC/DC
Test voltage	250 V/60 s
Insulation resistance	≥ 5 x 10 ⁷ Ω



*a Leiterplattenlayout, von der Bestückungsseite gesehen
printed circuit board layout, components side view
modèle de la carte imprimée, vue du côté à équiper

KLBR 1

Embase femelle jack suivant JISC 6560, 2,5 mm, 2 pôles/
mono, version angulaire, avec contact repos, pour cartes
imprimées, pour montage par derrière

1. Température d'utilisation	-20 °C/+70 °C
2. Matériaux	
Corps isolant	PC
Douille de contact	CuZn, nickelé
Ressort de contact	CuZn, argenté TiCuP, argenté
3. Caractéristiques mécaniques	
Force d'insertion	4–15 N
Force de séparation	4–15 N
Nombre de manœuvres	≥ 5000
Raccordement avec	connecteurs mâles jack KLS 1, KLS 10
4. Caractéristiques électriques	
Résistance de contact	≤ 50 mΩ
Courant assigné	0,5 A
Tension assignée	34 V AC/DC
Tension d'essai	250 V/60 s
Résistance d'isolement	≥ 5 x 10 ⁷ Ω

Bestellbezeichnung Designation Désignation	Polzahl Poles Pôles	VE PU UE	Mindestmenge Lowest quantity Quantité minimale
KLBR 1	2	500	

Bei Vorzugstypen (**fett**) ist die Mindestmenge gleich der Verpackungseinheit (VE).
The lowest quantity of preferred types (**bold**) is the package unit (PU).
L'unité d'emballage (UE) est la quantité minimale des types préférées (**gras**).

X-ON Electronics

Largest Supplier of Electrical and Electronic Components

Click to view similar products for [lumberg](#) manufacturer:

Other Similar products are found below :

[RK20-603/5M](#) [ASBSM 10/LED 3](#) [ASBS-R 8/LED 5-4](#) [ASBSV 8 5](#) [18315 0976 PMC 151](#) [KRE8](#) [SBS 4/LED 3](#) [RK30/2M](#) [RKWT 4-07/5M](#)
[ASBS-R 4 5-4](#) [ASBS-R 4/LED 5-4](#) [BTO 1 SCHWARZ](#) [BTO 1 V SCHWARZ](#) [BTOR 1 WEISS](#) [KB3](#) [KRES10](#) [KRESS8](#) [KS8](#) [KRM 07](#)
[0103 03](#) [WKV 81](#) [RK 30-738/20F](#) [RKMV 4-225/10 M](#) [RKT 5-644/2M](#) [RKT 4-679/5M](#) [HZ30](#) [ASBS 2 M12-S2326](#) [1614 16](#) [0985 706](#)
[100/10M](#) [RST 4-RKWT 4-602/1M](#) [WKV50](#) [RST 4-633/2M](#) [RST 4-RKWT 4-602/3M](#) [RS-TU](#) [0132 05-1](#) [WSV 30](#) [0986 EMC 102](#) [0250 03](#)
[RKWT 5-612/5M](#) [0980 ESL 393-121](#) [RST 5L-RKT 5L-949/5 M](#) [ASBM 6/LED 3-344/5 M](#) [RKT 4-646/2M](#) [RKHL 8/S 5,5](#) [0985 YM57530](#)
[100/20M](#) [0985 YM57530 500/1M](#) [RST 4-RKT 4-637/2M](#) [RKT 5L-949/5 M](#) [RST 3-RKMV 3-224/2 M](#) [RST 5-RKT 5-647/5M](#)