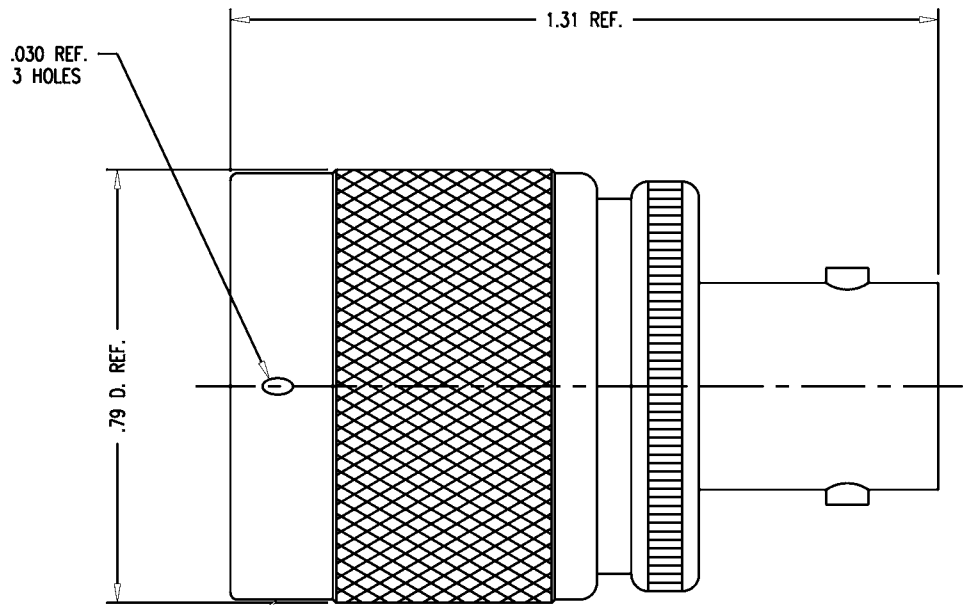


GSD

M55339/20-00201

REVISIONS

ISSUE	CHANGES
6	CN 36131 C REDRAWN ME 02/28/95



STAMP: 91836 M55339/20-00201
1209-7 XXXX (DATE CODE)

NOTES:

- INTERFACE PER MIL-STD-348 FIGURES 304-1 AND 301-2.
- MATERIALS:
 INSULATOR: TEFLON, ASTM-D-4894
 GASKET: SILICONE RUBBER, ZZ-R-765
 CONTACT: BERYLLIUM COPPER, ASTM-B-196
 C-RING } PHOSPHOR BRONZE, ASTM-B-103
 OUTER CONTACT }
 ALL OTHER PARTS: BRASS, ASTM-B16
- FINISHES:
 CONTACT: GOLD PLATE PER MIL-G-45204
 ALL OTHER METAL PARTS: SILVER PLATE PER QQ-S-365
- ELECTRICAL CHARACTERISTICS:
 NOMINAL IMPEDANCE: 50Ω
 FREQUENCY RANGE: DC-4 GHz
 VOLTAGE RATING: 500 VOLTS RMS

1209-7 QGS0200

SCALE 4:1

APPROX SURFACE AREA

USED ON

REF:

ADAPTER, N-BNC, M-F

DRAWN	ME	DATE	02/28/95
DESIGN	TK	DATE	03/01/95
APPR.	VLS	DATE	04/20/95

KINGS
ELECTRONICS CO., INC.
TUCKAHOE, NEW YORK 10707

M55339/20-00201

GSD

X-ON Electronics

Largest Supplier of Electrical and Electronic Components

Click to view similar products for [RF Connectors / Coaxial Connectors](#) category:

Click to view products by [Winchester](#) manufacturer:

Other Similar products are found below :

[R125315120](#) [8915-1511-000](#) [89674-0827](#) [5916-1103-603](#) [0106-001-000](#) [6-0001-3](#) [6001-7071-019](#) [6002-7051-003](#) [6002-7551-202](#) [6059674-1](#) [619550-1](#) [630059-000](#) [M39012/25-0021](#) [M39012/79-3008](#) [M39030/3-01N](#) [M39030/3-03N](#) [M3933/25-29N](#) [M3933/25-36N](#) [6500-7071-046](#) [6501-1071-002](#) [M83723/72W24576](#) [M83723/72W2457N](#) [6769](#) [CX050L2AQ](#) [7002-1541-010](#) [7003-1572-002](#) [7004-1512-000](#) [7009-1511-004](#) [7010-1511-000](#) [7029-1511-060](#) [7101-1541-010](#) [7101-1571-002](#) [7105-1521-002](#) [7145-1521-002](#) [7209-1511-011](#) [7210-1511-012](#) [7210-1511-015](#) [7210-1511-019](#) [7210-1511-040](#) [7225-1512-050](#) [7242-1511-000](#) [73137-5015](#) [73216-2241](#) [73251-0111](#) [73251-0672](#) [73276-1501](#) [73366-0013](#) [73404-2300](#) [73413-6080](#) [734151610](#)