

Isolierkörpermaterial
 PBT, UL94V-0

Kontaktmaterial
 Phosphorbronze

Kontaktfläche
 Ni, Sn

Kontaktwiderstand
 15mΩ max

Isolationswiderstand
 10000MΩ min

Strombelastbarkeit
 1A

Betriebstemperatur
 -40°C - +105°C

Betriebsspannung
 100V AC

Prüfspannung
 500V AC

Verpackung
 Stangenverpackung

Insulator material
 PBT, UL94V-0

Contact material
 Phosphor bronze

Plating
 Ni, Sn

Contact resistance
 15mΩ max

Insulation resistance
 10000MΩ min

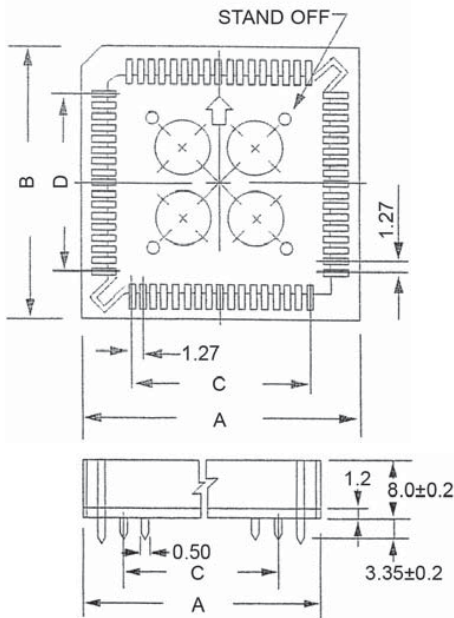
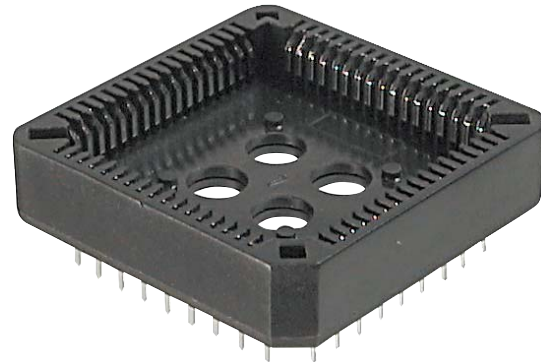
Current rating
 1A

Operating temperature
 -40°C - +105°C

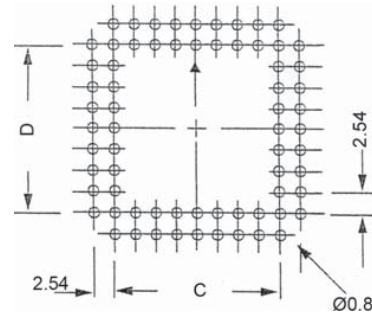
Operating voltage
 100V AC

Test voltage
 500V AC

Packing
 Tube packing



Dimensions			
No. of contacts	A	B	C
20	15.50	15.50	5.08
28	18.05	18.05	7.62
32	18.05	20.60	7.62
44	23.50	23.50	12.70
52	25.88	25.88	15.24
68	31.66	31.66	20.32
84	36.66	36.66	25.40



Bestellcode / Ordercode

Polzahl

20 / 28 / 32 / 44 / 52 / 68 / 84

No. of contacts

20 / 28 / 32 / 44 / 52 / 68 / 84

A - CCS 0 xx - Z - T

Bitte „x“ durch die geeignete Option ersetzen
 Please replace „x“ appropriate option

Cable assemblies

D-Sub / Hoods Centronics

Multiflex - DIN41651

Modular

USB IEEE1394

Switches

Powercords Powerinlets

DIN41612 Hardmetric

MiniDIN

Sockets / Strips Jumper

Terminal Blocks

Memory Card

FFC / FPC

X-ON Electronics

Largest Supplier of Electrical and Electronic Components

Click to view similar products for [IC & Component Sockets](#) category:

Click to view products by [Assmann](#) manufacturer:

Other Similar products are found below :

[714-43-102-31-012000](#) [0066-3-17-15-30-14-02-0](#) [0134-0-15-15-32-27-04-0](#) [614-DG5](#) [6527-0-00-15-00-00-03-0](#) [670](#) [672](#) [673](#) [712-93-120-41-001000](#) [714-93-104-31-018000](#) [8059-4G1-LF](#) [807-22-001-10-001101](#) [807-22-001-10-003101](#) [807-22-001-10-004101](#) [807-22-001-10-006101](#) [807-22-001-30-011101](#) [807-22-001-30-012101](#) [807-22-001-30-013101](#) [807-22-001-30-014101](#) [8-1437531-4](#) [8150-6P10](#) [833-93-034-10-001000](#) [835-43-014-10-001000](#) [851-41-006-10-001000](#) [851-43-008-20-001000](#) [851-43-014-20-001000](#) [851-93-006-20-001000](#) [851-93-010-20-001000](#) [853-43-020-10-001000](#) [86.010.0053.0](#) [116-43-306-41-003000](#) [116-43-308-41-007000](#) [116-87-308-41-007101](#) [PX-68LCC](#) [PX-84LCC](#) [121-13-318-41-001000](#) [121-13-320-41-001000](#) [121-13-308-41-001000](#) [123-43-314-41-801000](#) [123-43-420-41-001000](#) [123-43-636-41-001000](#) [123-87-320-41-001101](#) [122-13-316-41-001000](#) [123-13-624-41-001000](#) [123-43-306-41-001000](#) [123-43-322-41-801000](#) [123-43-428-41-001000](#) [123-43-624-41-001000](#) [12-3513-11](#) [123-91-320-41-001000](#)