

Warning Beacon 826 XX0 00

(provisional technical data sheet)

WERMA Signaltechnik
GmbH + Co.
Dürbheimer Straße 15
D-78604 Rietheim-Weilheim
Phone 0049/7424/9557-0
Fax 0049/7424/9557-44

Electrical specifications:

Operating voltage: $U_{nenn} = \text{max. } 250\text{V}$
Bulb: max. 15 W

Duty cycle: 100 % ED

Order-No.:

826 X00 00
*(826 X20 00)
X 1 = red 2 = green 3 = yellow 4 = clear 5 = blue

Further specifications:

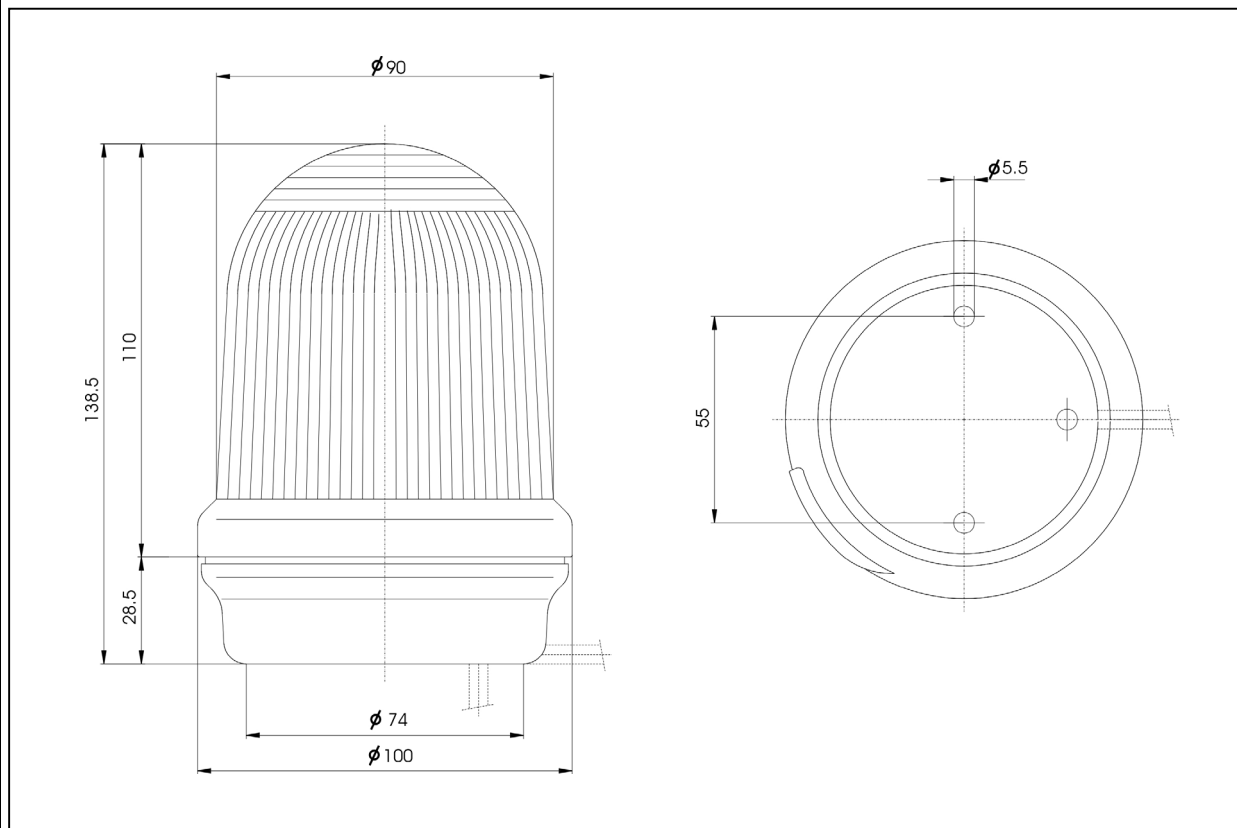
Housing Material: PC / ABS
Cap Material: Polycarbonate
Terminal: screw free spring loaded clamp
0,75mm² - 1,5mm²
approx. 200 g

Weight:
Working Temperature: $t_a -25^{\circ}\text{C bis } +50^{\circ}\text{C}$
Lamp socket: BA 15 d
*(BA 15 s 24 V)

Protection rating: IP65

Regulations: Conform to current EC-regulations.

All specifications refer to U_{nenn} and room temperature!



	Drawn up	proved	released	Data-sheet-No.
Name	E. Rudischhauser	R. Isenmann	H. Elsäßer	000 826 501
Date	2001-11-05	2001-11-05	2001-11-05	Page 1 of 1

X-ON Electronics

Largest Supplier of Electrical and Electronic Components

Click to view similar products for [werma](#) manufacturer:

Other Similar products are found below :

[64330068](#) [64411068](#) [64751075](#) [14095060](#) [42532068](#) [64310055](#) [64712055](#) [64722055](#) [64732055](#) [82810055](#) [85320055](#) [57005258](#) [63081000](#)
[85310060](#) [20310000](#) [64752055](#) [64411075](#) [64711075](#) [64721075](#) [82620000](#) [20410075](#) [42432075](#) [69831075](#) [85311060](#) [85330055](#) [82830055](#)
[64421075](#) [57005267](#) [58400068](#) [96000014](#) [42412075](#) [82610000](#) [82630000](#) [64731075](#) [14095050](#) [57005268](#) [64150000](#) [21330000](#) [69821075](#)
[58015255](#) [44430075](#) [64589075](#) [97584091](#) [42432068](#) [63082000](#) [13400075](#) [15010055](#) [64140000](#) [64580068](#) [14015060](#)