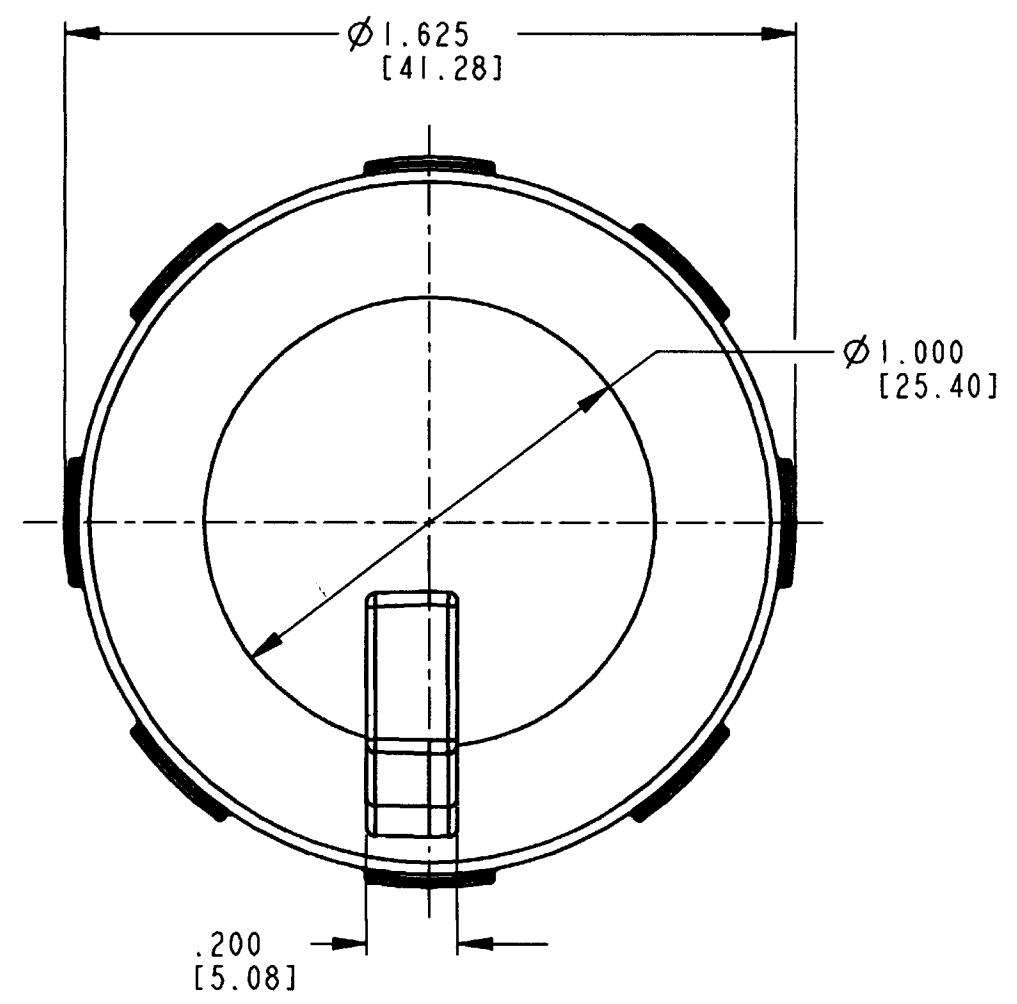
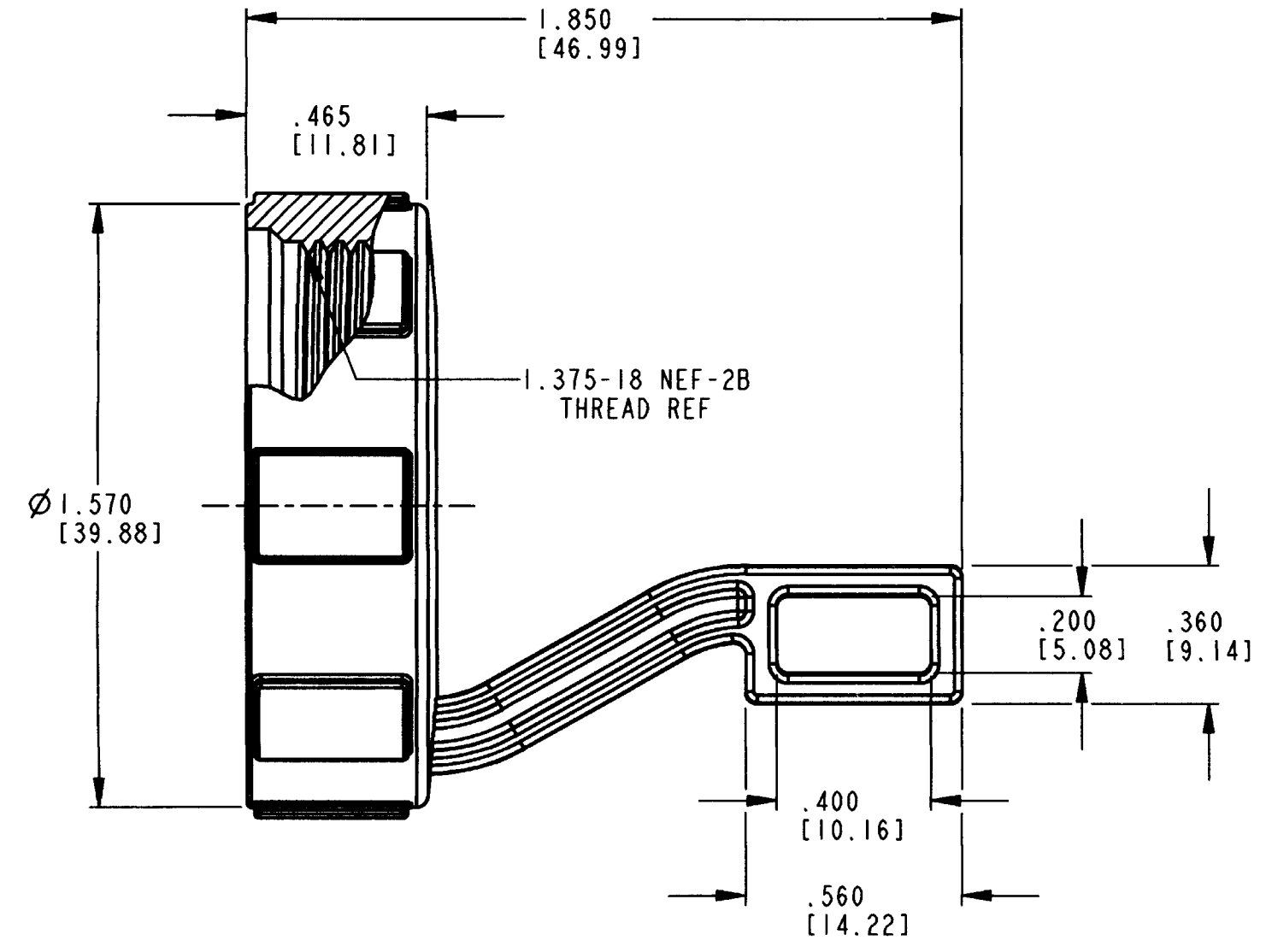


REV
E HD18-009

REVISIONS			
SYM	DESCRIPTION	DATE	APPROVED
D	REVISED AND REDRAWN PER E.O. A13795	04/30/92	J.R.A.
E	REVISED PER E.O. P17063	1/9/01	DM



- NOTES:
1. ALL DIMENSIONS ARE IN INCHES [MILLIMETERS].
 2. ALL DIMENSION TOLERANCES ARE $\pm .025$ [0.63].
 3. MATERIAL: PLASTIC; COLOR: GRAY.
 4. THE FOLLOWING PARTS WILL ACCEPT THIS BACKSHELL:
HD10-4-4P, HD16-4-4S, HD10-9-96P, HD14-9-96P, HD16-9-96S

SIGNATURE & DATE	
DR	J. NORRIS 30APR92
CHK	D Meyer 1/5/01
PE	Spencer 1-4-01
APPD	D Meyer 1/9/01
SCALE	NONE

BACK SHELL
HD10 SERIES
SIZE 9

ENVELOPE

CP	MATL. CODE
The Deutch Company DEUTSCH I.P.D. 3850 INDUSTRIAL AVE. HEMET, CALIF. 92545	
B	HD18-009
DWG SIZE	CODE 11139 SHEET 1 OF 1

X-ON Electronics

Largest Supplier of Electrical and Electronic Components

Click to view similar products for [Automotive Connectors](#) category:

Click to view products by [TE Connectivity](#) manufacturer:

Other Similar products are found below :

[003-018-000](#) [600858](#) [60403001](#) [60993906-B](#) [60993913-B](#) [629515004020001](#) [M902-2131](#) [M902-2161](#) [M902-2344](#) [72.330.1035.1](#)
[73.353.4028.0](#) [F118010](#) [F119300-B](#) [F132210](#) [F132210-B](#) [F166900](#) [F180100](#) [F258300](#) [F258300-B](#) [F294300-B](#) [F339100](#) [F339700](#) [F358300-](#)
[B](#) [F374110](#) [F407400](#) [F412210](#) [F427600](#) [F444110](#) [F487000](#) [F495100-B](#) [F500900-B](#) [F509500B-B](#) [770444-1](#) [776880-1](#) [827153-1](#) [881735-1](#)
[8N1515-32-24P](#) [9-1326729-8](#) [925467-1](#) [925474-1](#) [928905-1](#) [936398-2](#) [964562-1](#) [964562-4](#) [964731-2](#) [965051-1](#) [968782-1](#) [GT17SA-8DS-](#)
[HU](#) [GT17VS-10DP-5.2CF](#) [98315-0001](#)