

REV	DESCRIPTION	ENGR DATE
A	ADDED FLAME RETARDANT NOTE	MB 5.3.00
B	CHANGED FILE NUMBER	SM 05.17.01

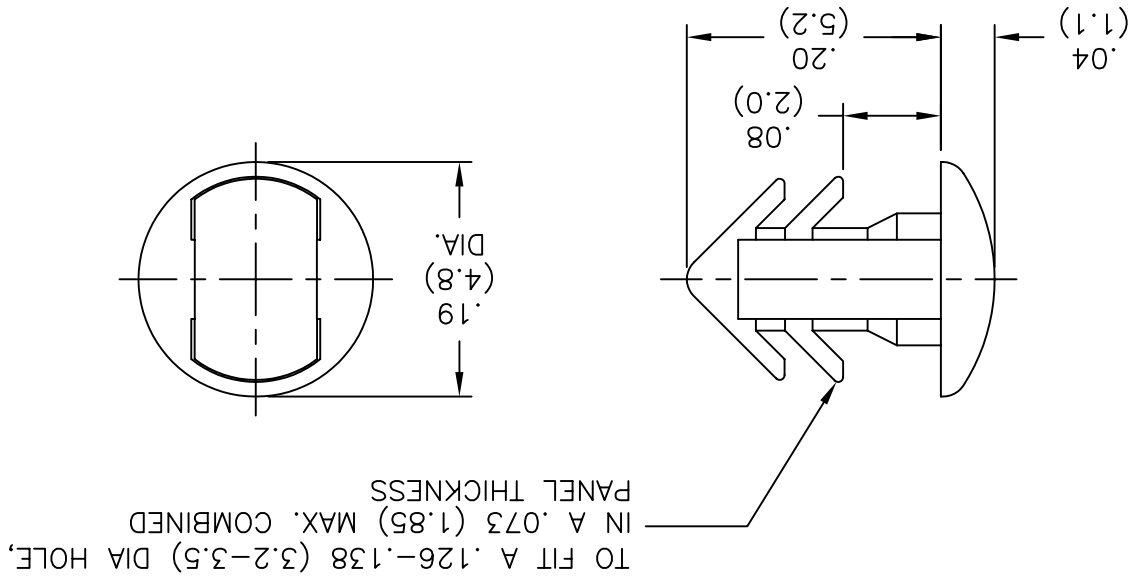
TOLERANCES
UNLESS NOTED
.XX=±.010
.XXX=±.005
FRAC=1/64
ANG=±1°

RE: RICHCO, INC.
RICHCO INC.
PO BOX 804238, CHICAGO, 60680
(773) 539-4060

PART # MPE-3.2/3.5M-01
PRINT TYPE CA

- NOTES:
1. MAT'L: NYLON 6/6 (RMS-01).
 2. COLOR: NATURAL.
- AVAILABLE BY SPECIAL ORDER.
FLAME RETARDANT, NYLON (RMS-19).

TITLE: MINIATURE PAWL-LOCK
FILE # MPE3.2M/3.5M
DWN: J.B.
APP: FINAL
DWG IN (MM) IN (MM) QR



X-ON Electronics

Largest Supplier of Electrical and Electronic Components

Click to view similar products for [Screws & Fasteners](#) category:

Click to view products by [Richco](#) manufacturer:

Other Similar products are found below :

[5721-1440-1/4-SS](#) [593503FX](#) [0098.0094](#) [0098.9206](#) [0098.9219](#) [0098.9221](#) [0098.9262](#) [596-2114-013](#) [59781-4](#) [59781-6](#) [0098.0026](#)
[0098.9210](#) [0098.9212](#) [60227-01](#) [60227-04](#) [60227-08](#) [60228-09](#) [618-00001](#) [62153-03](#) [62153-11](#) [M316-KSSTMCZ100](#) [M3440-SS](#) [M3442-SS](#) [M3448-SS](#) [6291A](#) [6292-1](#) [6-306105-9](#) [6-306131-4](#) [690432-1](#) [699161-000](#) [700989](#) [7-18023-1](#) [7-21002-8](#) [7230-3](#) [7235-3](#) [7248-1](#) [7248-2](#)
[73542-02](#) [CAPTIVE SHORT THUMBSCREW](#) [745564-1](#) [748174-2](#) [F03-02](#) [SUS316](#) [F1209](#) [751-00001](#) [80011](#) [809704-1](#) [8700](#) [8860220](#)
[9047](#) [95000002B](#) [9885-2](#)