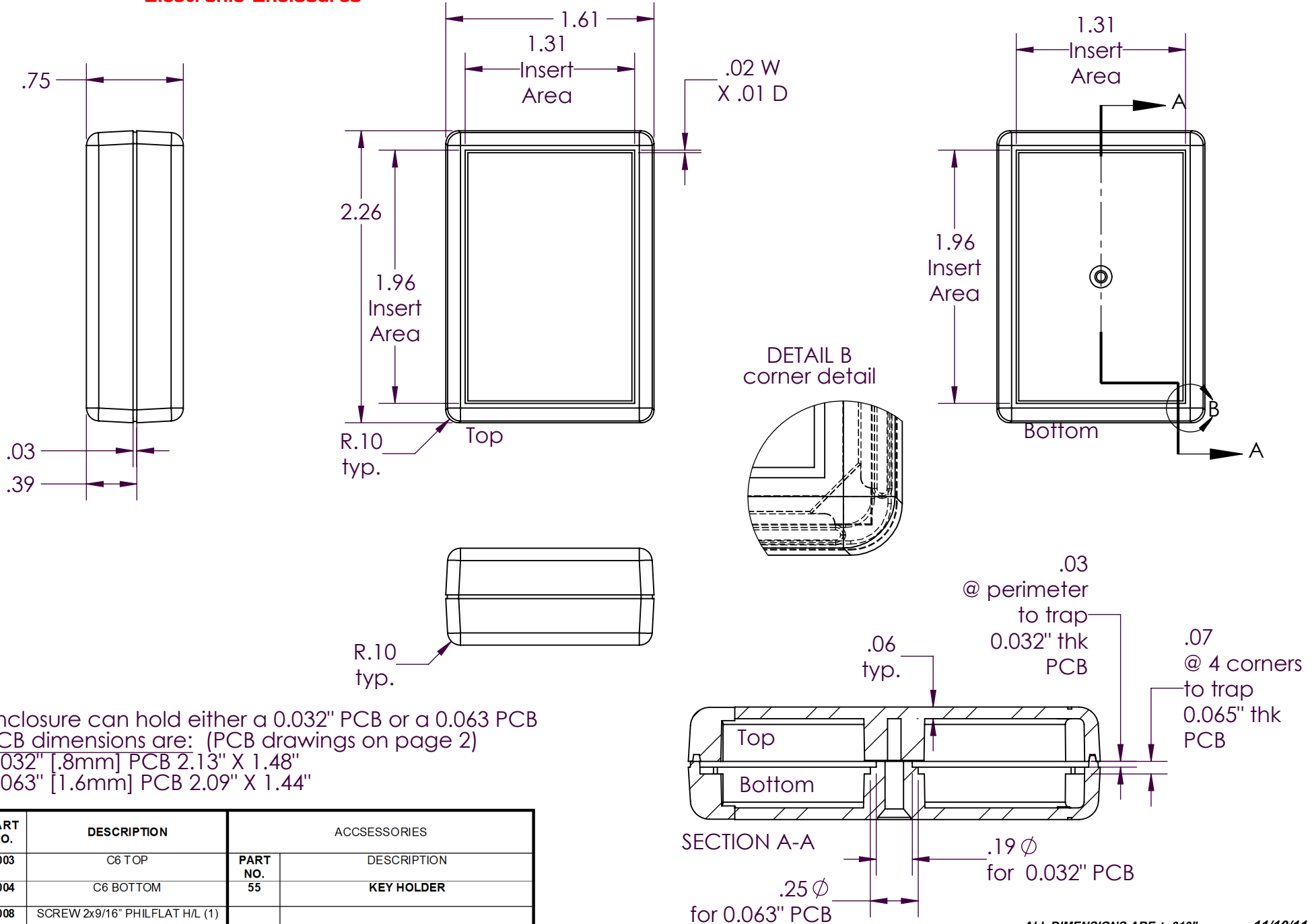


SERPAC C6

Electronic Enclosures

NOTES:
 1) When machine or I-plates modifications are required, use the center of the enclosure to dimension.

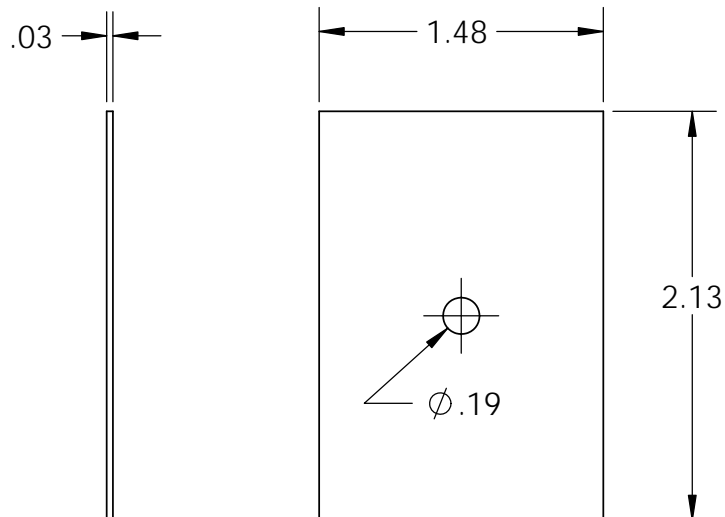


Enclosure can hold either a 0.032" PCB or a 0.063 PCB
 PCB dimensions are: (PCB drawings on page 2)
 0.032" [.8mm] PCB 2.13" X 1.48"
 0.063" [1.6mm] PCB 2.09" X 1.44"

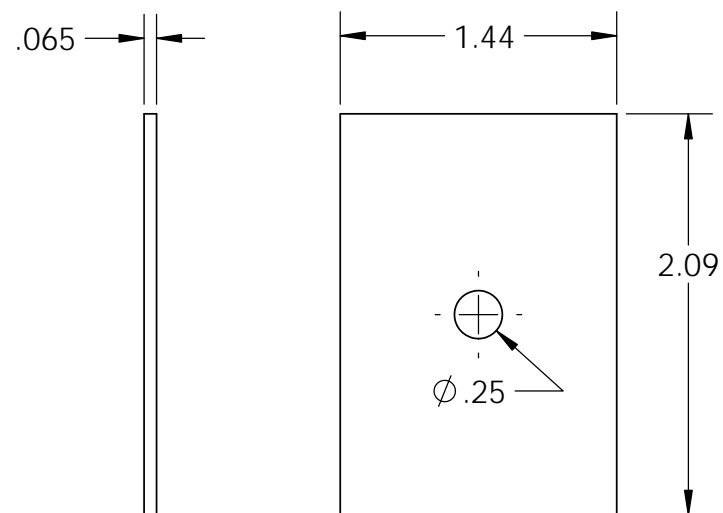
PART NO.	DESCRIPTION	ACCESSORIES	
		PART NO.	DESCRIPTION
1003	C6 TOP	55	KEY HOLDER
1004	C6 BOTTOM		
6008	SCREW 2x9/16" PHILFLAT H/L (1)		

SERPAC CIRCUIT BOARD C6

Electronic Enclosures



.032 board



.065 board

NOTES:
These are suggested dimensions.
Plastic parts have a ± 0.010 " manufacturing tolerance.

X-ON Electronics

Largest Supplier of Electrical and Electronic Components

Click to view similar products for [serpac](#) manufacturer:

Other Similar products are found below :

[7200B](#) [H-45AAA-B](#) [RB33-P06C08C](#) [132-G](#) [152W,BK](#) [193I,AL](#) [I342S, TCBC](#) [2024DB9](#) [253I,BK](#) [SE520,OR](#) [17-S-ALMOND](#) [192-I-G](#)
[2020DB9](#) [CH8KH,AL](#) [H754AA,AL](#) [330](#) [CA10,6 BLACK](#) [WM072RI,BK](#) [032C,AL](#) [112,GY](#) [SE520F,OR](#) [SE710F,OR](#) [WM052R,BK](#) [7150B](#)
[091-B](#) [SE920,300](#) [P-26, YL](#) [RB66-P06C16C](#) [RB55P06C10B](#) [RB66P06C28G](#) [RB85P12C10B](#) [RB33P06C28B](#) [H75,AA,BK](#) [RB33P06B08B](#)
[RB55P06G16G](#) [RB63P06B16B](#) [RB55P14B28B](#) [I602HLCG](#) [SE52OEM, GR](#) [BW20ABKASNO](#) [M4,AL](#) [M6IND,BK](#) [G-10A-A](#) [G20,BK](#)
[H67PC,GY](#) [RB32-P04C10C](#) [133,AL](#) [151-GRAY](#) [151W,BK](#) [15-S-ALMOND](#)