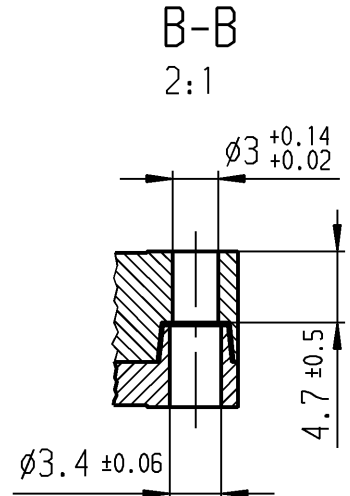
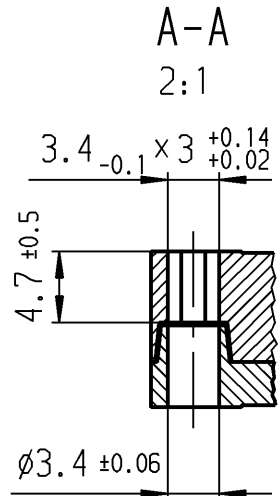
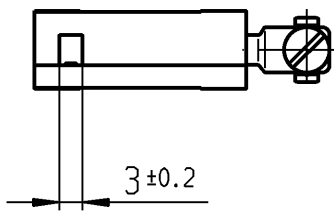
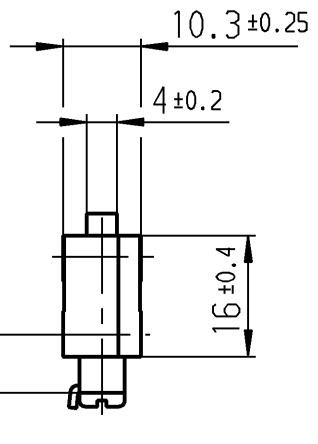
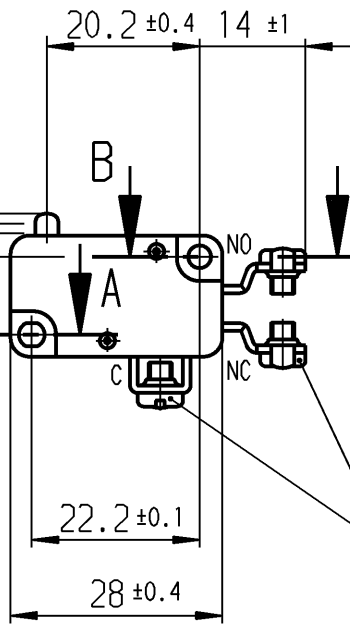
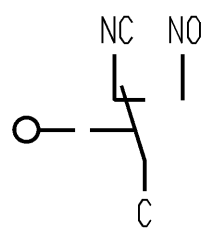


Ruhestellung  
 ≤16  
 14.7±0.5 Schaltpunkt  
 13.4  
 zul. Endstellung  
 10.3±0.1



Aufschrift

1005 µ T100  
 10(4) /400~10E3  
 6(2.5) /400~50E3  
 10A 125V AC 1/4HP  
 10A 250V AC 1/4HP  
 R44



Wechsler 1-polig

Schalt-Betätigungskraft 1.5 bis 2.5 N  
 Differenzweg ≤ 0.3 mm

Diese Unterlage ist geistiges Eigentum der Marquardt GmbH. Schutzvermerk nach DIN 34 beachten. Copyright reserved.

|                                 |  |  |  |                   |  |                  |  |                            |  |  |  |   |  |
|---------------------------------|--|--|--|-------------------|--|------------------|--|----------------------------|--|--|--|---|--|
| Für Form und Lage               |  | Allgemeintoleranzen<br>UNTOLERANCED DIMENSIONS   |  | Pause<br>COPY     |  | Blatt<br>SHEET   |  | Typ                        |  | Zeichn./DRAWING NO.                                    |  | Index   |  |
| FOR SHAPE AND LOC.              |  | PROJECTION                                       |  | Laengen<br>LENGTH |  | Original<br>DIN  |  | K                          |  | 1005.0101  |  | c   |  |
| Für Winkel<br>FOR ANGLE<br>± 2° |  | Abmasse und<br>Nennmassbereiche<br>Angaben in mm |  | Radien<br>RADII   |  | Maßstab<br>SCALE |  | Schnappschalter            |  | MARQUARDT<br>Marquardt GmbH, D-78604 Rietheim-Weilheim |  |   |  |
|                                 |  | ALL DIMENSIONS<br>ARE IN<br>MILLIMETRES          |  | ± 10%             |  | 1:1              |  |                            |  |  |  |   |  |
|                                 |  |  |  |                   |  | 0 10 20 30 mm    |  | CAD Medusa                 |  | Z  |  |   |  |
| c 28404 19.01.00 pfu            |  | g  |  |                   |  |                  |  | gez./DRAWN BY 19.01.00 pfu |  |  |  |   |  |
| b 20923 20.06.91 wa             |  | f  |  |                   |  |                  |  | gepr./CHECKED BY           |  |  |  |   |  |
| a                               |  | e  |  |                   |  |                  |  |                            |  |  |  |   |  |
| Ausg. ISSUE                     |  | Änderung REVISION                                |  | gez. DRAWN BY     |  | Ausg. ISSUE      |  | Änderung REVISION          |  | gez. DRAWN BY  |  | Ersatz für/REPLACEMENT OF<br>Z.gL.Nr.vom 29.05.78 |  |

## X-ON Electronics

Largest Supplier of Electrical and Electronic Components

*Click to view similar products for [Basic / Snap Action Switches](#) category:*

*Click to view products by [Marquardt](#) manufacturer:*

Other Similar products are found below :

[83228001](#) [01.098.1358.1](#) [602EN1-6B](#) [602EN532](#) [602EN535-RB](#) [602HE5-RB1](#) [604HE162](#) [604HE223-6B](#) [624HE17-RB](#) [6HM89](#) [6PA78-JM](#)  
[6SE1](#) [6SX1-H58](#) [70500840](#) [MBD5B1](#) [MBH2731](#) [73-316-0012](#) [79211759](#) [79211923](#) [79218589](#) [7AS12](#) [ML-1155](#) [ML-1376](#) [831010C3.0](#)  
[831060C3.TL](#) [831090C2.EL](#) [83131904](#) [84212012](#) [8AS239](#) [8HM73-3](#) [903VB1-PG](#) [914CE1-6G](#) [PL-100](#) [11SM1077-H4](#) [11SM1077-H58](#)  
[11SM1-TN107](#) [11SM405](#) [11SM703-T](#) [11SM8423-H2](#) [11SX37-T](#) [11SX48-H58](#) [11SX55-H58](#) [11SM2442-T](#) [11SM76-T](#) [11SM77-H58](#)  
[11SM77-T](#) [11SM863-T](#) [11SM866](#) [11SX47-H58](#) [A7CN-1M-1-LEFT](#)