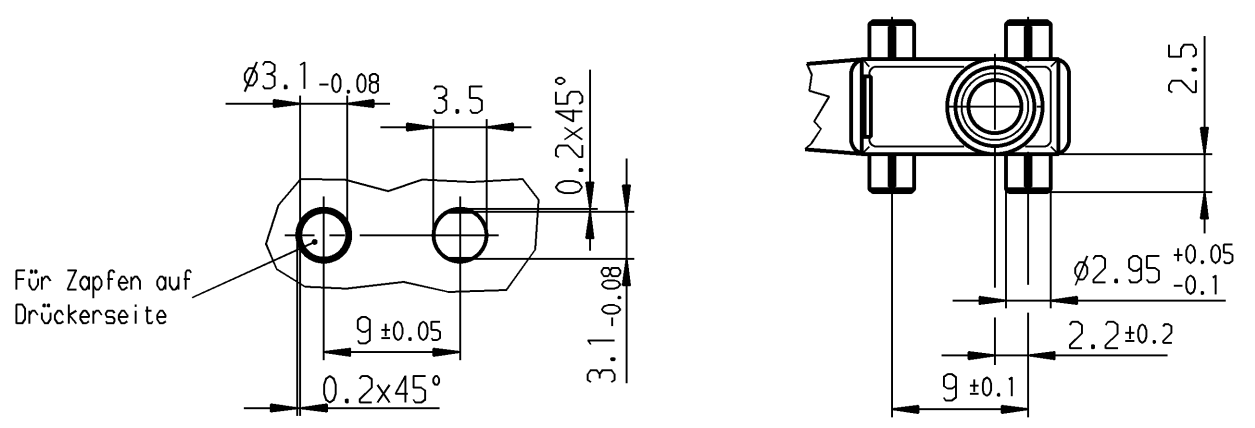


Empfohlenes Lochbild



Aufschrift

1055/58
 Herstelljahr/-woche nach DIN EN 60062
 Schalt-Betätigungskraft ≤1.8 N
 Differenzweg ≤0.4 mm
 Rückschaltkraft ≥0.5 N
 Schutzart nach EN 60529 IP 67

			Schaltart		Kontaktpaarung		
			Au - Au		Bild		
			1058.0653		Erzeugnisnummer		
Allgemeintoleranzen/UNTOLERANCED DIMENSIONS Für Längen und Radien FOR LENGTHS AND RADII.				PROJECTION 		Pause COPY Blatt SHEET Original DIN A3 Maßstab SCALE 2:1 0 10 20 30 mm	
Abmaße in mm Für Nennmaßbereich in mm		bis/UP TO		über/OVER		Zeichn./DRAWING NO.	
±		6		6 bis/UP TO 30		K 1058.0653	
±		0.1		0.2		Schnappschalter	
Ausg. ISSUE		Änderung REVISION		gez. DRAWN BY		Ersatz für/REPLACEMENT OF	
27944		24.08.99 gr		02.12.98 gr		MARQUARDT	
34357		24.01.03 bz		gepr./CHECKED BY		Marquardt GmbH, D-78604 Rietheim-Weiheim	

Schutzvermerk nach DIN 34 beachten COPYRIGHT RESERVED

X-ON Electronics

Largest Supplier of Electrical and Electronic Components

Click to view similar products for [Basic / Snap Action Switches](#) category:

Click to view products by [Marquardt](#) manufacturer:

Other Similar products are found below :

[83228001](#) [01.098.1358.1](#) [602EN1-6B](#) [602EN532](#) [602EN535-RB](#) [602HE5-RB1](#) [604HE162](#) [604HE223-6B](#) [624HE17-RB](#) [6HM89](#) [6PA78-JM](#)
[6SE1](#) [6SX1-H58](#) [70500840](#) [MBD5B1](#) [MBH2731](#) [73-316-0012](#) [79211759](#) [79211923](#) [79218589](#) [7AS12](#) [ML-1155](#) [ML-1376](#) [831010C3.0](#)
[831060C3.TL](#) [831090C2.EL](#) [83131904](#) [84212012](#) [8AS239](#) [8HM73-3](#) [903VB1-PG](#) [914CE1-6G](#) [PL-100](#) [11SM1077-H4](#) [11SM1077-H58](#)
[11SM1-TN107](#) [11SM405](#) [11SM703-T](#) [11SM8423-H2](#) [11SX37-T](#) [11SX48-H58](#) [11SX55-H58](#) [11SM2442-T](#) [11SM76-T](#) [11SM77-H58](#)
[11SM77-T](#) [11SM863-T](#) [11SM866](#) [11SX47-H58](#) [A7CN-1M-1-LEFT](#)