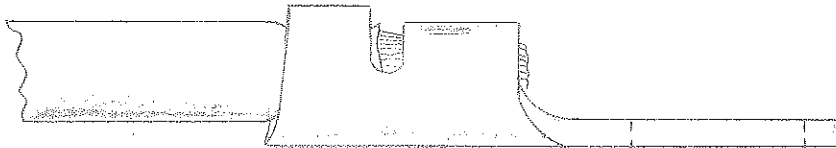
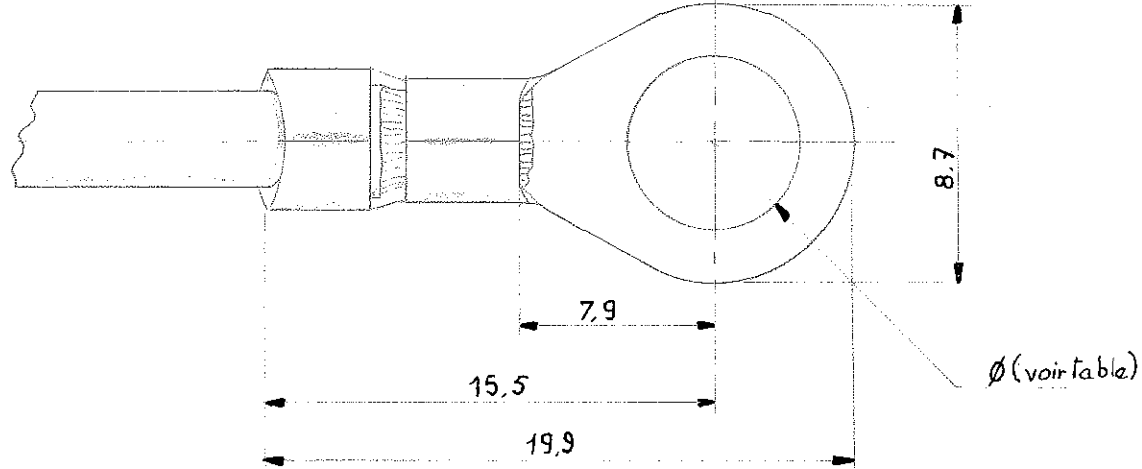


DIMENSIONS IN MM —DO NOT SCALE PRINT

NUMBER  
C-140527-32



2,5 à 3,5

A - LAITON  
A2 - LAITON ETAME

140854.2	A2	6,75
140854.1	A	6,75
140 546	A2	6,35
140 545	A	6,35
140 532	A2	5,2
140 531	A	5,2
140 530	A2	4,3
140 529	A	4,3
140 528	A2	3,1
140 527	A	3,1
N <sup>os</sup>	MAT	"D"

CUSTOMER PRINT  
FOR REFERENCE ONLY

©1959 BY AMP INCORPORATED. ALL RIGHTS RESERVED. AMP PRODUCTS COVERED BY PATENTS AND/OR PATENTS PENDING.

-9	-8	-7	-6	-5	-4	-3	-2	-1	DWG SIZE	NUMBER	NAME	REMARKS	ITEM NO.	
REQUIRED PER ASSEMBLY									MATERIAL	HEAT TREAT		FINISH		
									Laiton epaisseur 0,6mm					
									AMP AMP DE FRANCE	DR. Raymond	DATE 12-7-60	APP.	DATE REL	
										CHK. Couderc	DATE 12-7-60	APP.	DATE FIRST USED	
									TYPE	PRINT DIST	LOC	SIZE	NUMBER	REV
									Auto.			A	C-140527-32	B
									SCALE	WIRE SIZE	mm <sup>2</sup>	NAME		
									✓	18-14	MAX. 2 MIN. 0,8	RING TONGUE		
DESCRIPTION														

DIFF. 16

## X-ON Electronics

Largest Supplier of Electrical and Electronic Components

*Click to view similar products for [Terminals](#) category:*

*Click to view products by [TE Connectivity](#) manufacturer:*

Other Similar products are found below :

[HT-13-10](#) [71M-250-32-NB](#) [01-2065-1-0216](#) [00581P0075](#) [M10-10RX](#) [M10BCK](#) [60205-1](#) [604200-1](#) [60598-1-CUT-TAPE](#) [60617-1-C](#) [60873-1](#) [M14-516R/SK](#) [M14-6RSX](#) [M18-10FLX](#) [M18-8FBX](#) [M18-8R/LX](#) [M18BCK](#) [61314-6-C](#) [61-S](#) [61-SN-A](#) [62-NBM-A](#) [63-S](#) [640179-1](#) [640917-2-CUT-TAPE](#) [6501550002](#) [66107-2-C](#) [696683-1](#) [696834-1](#) [696861-1](#) [696931-1](#) [696999-1](#) [M8-516RK](#) [M86700006](#) [MA250DMFMX-A](#) [701-2007](#) [701-2307](#) [701-7761-03](#) [70F-110-32-PB](#) [718-N-A](#) [71M-187-20-NBL](#) [71M-250-32-NBL](#) [72F-187-20-NBL](#) [72M-250-32-NBL](#) [7310](#) [73F-250-32](#) [73F-250-32-NBL](#) [73F-250-32-NL](#) [F14-10C](#) [F-1M](#) [751-250](#)