

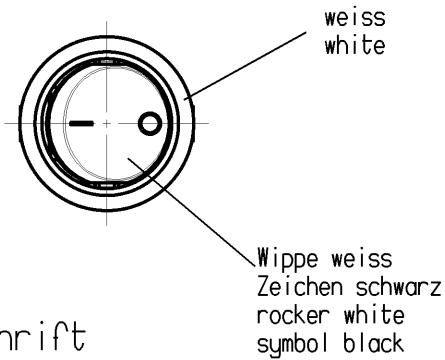
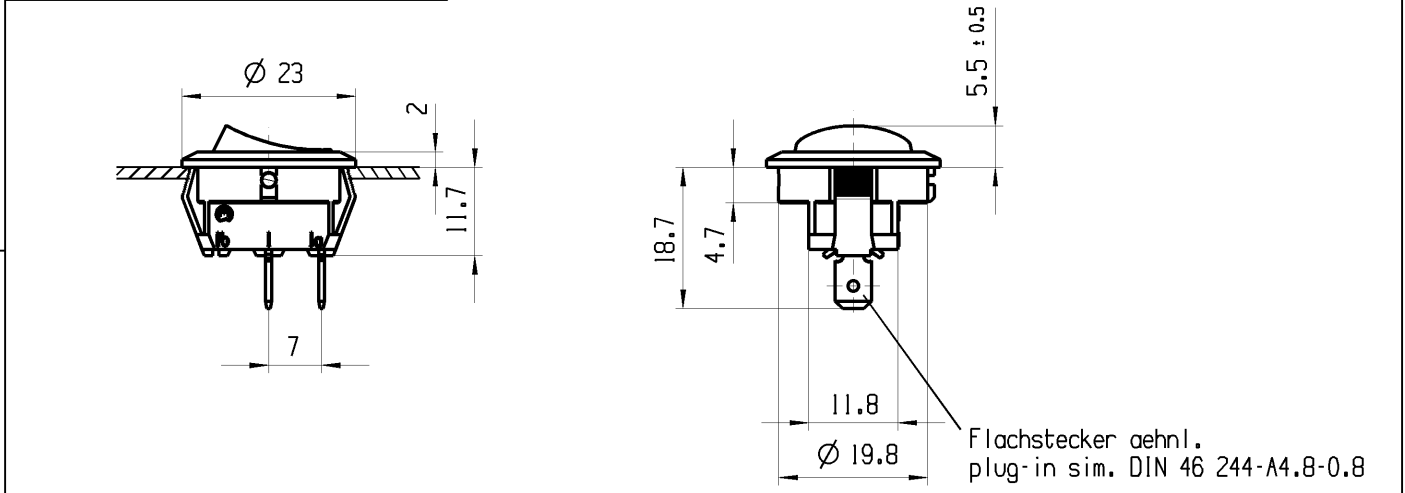
© THIS DRAWING IS THE EXCLUSIVE PROPERTY OF MARQUARDT GMBH. WITHOUT THEIR CONSENT IT MAY NOT BE REPRODUCED OR GIVEN TO THIRD PARTIES.

CONFIDENTIAL

VERTRAULICH

© Alle Rechte bei Marquardt GmbH, auch fuer den Fall von Schutzrechtsanmeldungen. Jede Verfuugungsbefugnis, wie Kopier- und Weitergaberecht, bei uns.

1	2	3	4
Empfohlener Plattenausschnitt suggested panel cutout 	Plattendicke panel thickness	X	
	0.75-1.25	21.2 -0.1	
	1.25-2.00	21.4 -0.1	
	2.00-3.00	21.8 -0.1	



Aufschrift  
marking

18..  
8(81)/250~5E4  
12(41)/250~  
5/70A 250V~  
T100/55 05

R149

Aufschriftbeschreibung  
marking description

R149: 15A 125-250V AC  
3/4 HP 125V AC  
1 1/2 HP 250V AC

Ausschalter 1-polig  
Fuer Gerate der Klasse II geeignet  
SPST  
suitable for appliances of class II

Herstellort/ -Jahr/-Woche nach DIN EN 60062  
date code of manufacture: place/year/week acc. to DIN EN 60062

fuer Form und Lage FOR SHAPE AND LOC.		Allgmeintoleranzen UNTOLERANCED DIMENSIONS				Pause COPY	Blatt SHEET 01 Original Masstab Din A4 SCALE 1:1 30mm	TYP Zeichn./DRAWING NO. Index K 18811105 a
		PROJEKTION	Abmasse und Nennmassbereiche Angaben in mm	Loenge LENGTH	Radien RADII			
fuer Winkel FOR ANGLE. ± 2			0-6 ± 0.2 ± 0.2 >6-15 ± 0.4 ± 0.4 >15-30 ± 0.4 ± 0.4 >30-70 ± >70-120 ± >120-200 ±	± 10%	0 10 20 30mm	GERAETESCHALTER appliance switch		
a 54873 10/26/07 LX 46671 03/23/06 MUT	gez. DRAWN BY MUT	Ausg. ISSUE Aenderung REVISION gez. DRAWN BY MUT	Ausg. ISSUE Aenderung REVISION gez. DRAWN BY	CAD: NX V2.0 gez./DRAWN BY 03/23/06 MUT gepr./CHECKED BY	Ersatz fuer/REPLACEMENT OF MARQUARDT			

## X-ON Electronics

Largest Supplier of Electrical and Electronic Components

*Click to view similar products for [Rocker Switches](#) category:*

*Click to view products by [Marquardt](#) manufacturer:*

Other Similar products are found below :

[VKD2GHNB-00000-000](#) [VSD2GNNB-00000-000](#) [6-1571986-5](#) [6-1571986-9](#) [7036WWCDBX653+U622](#) [8055K52Z7V](#) [8138K20E6M50](#)  
[FMC18A2200002](#) [84206L](#) [84312LX](#) [PREDD4-07F-BB0FW](#) [PREDD5-07F-BB0GW](#) [PRFDD1-16F-BB000](#) [PRFDD3-16F-BB000](#) [1-](#)  
[1634201-0](#) [999-16702-001](#) [A101J2ZQ004](#) [A101J4ZQ004](#) [A101J51CB0004](#) [A107J51ZQ0004](#) [A201J1AQ004](#) [A201J1AV2Q004](#)  
[A201J3ZB004](#) [A201J50ZQ004](#) [A203J51ZQ0004](#) [A226L11YZQ](#) [A22L11A](#) [A435S1YZQ](#) [H8500XBBBBL-A](#) [H8653VBBG2577W](#)  
[HB130CHNWWNAAC](#) [1251.0303](#) [AE205J60V3B004](#) [RH110C2NBB](#) [1352.0107](#) [1363.0201](#) [AML25GBF2AA03GR](#) [1571099-3](#) [1571987-4](#)  
[1571987-5](#) [1571989-7](#) [B123J77V7B2](#) [B226J50W4Q22P](#) [B433J37ZQ22M](#) [160212E](#) [1801.1164](#) [1831.1102](#) [1833.3402](#) [1837.1118](#) [1838.8302](#)