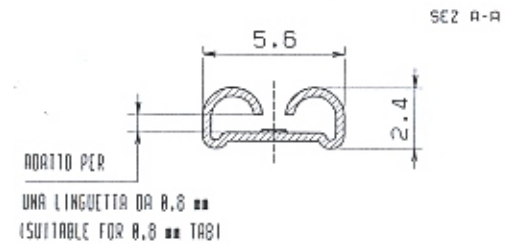
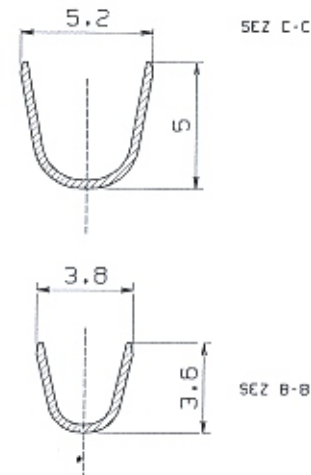
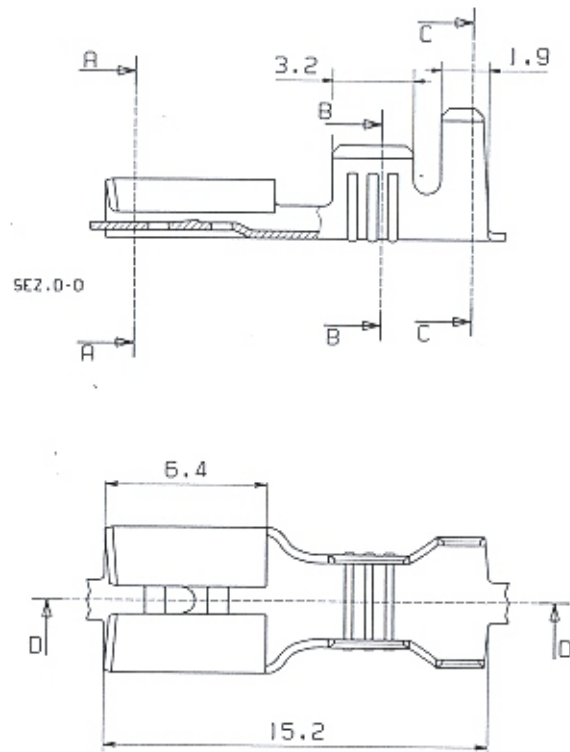


DIS. (DR.) N. SAMBRI  
CONT. (CHK) N. GALLETTO

DATA: 10/11/08 REV. 0

SCALA NON IMPEGNATIVA  
DIMENSIONI IN mm



PASSO 16.6 mm



SENSO DI USCITA DEL TERMINALE  
DALLA BOBINA  
(DIRECTION OFF TOP OF REEL)

STATO DI FORNITURA: SOLD IN BOBINA  
(SUPPLY CONDITION: ON REEL ONLY)

MATERIALE/FINITURA (FINISH/MATERIAL)	OTTONE GREGGIO; (BRASS)	COD. IMP: (IMP P/No)	2670.08.00.3
	OTTONE STAGNATO (TIN PLTD BRASS)		2670.08.01.3
STAMPO N° (MOULD No)	135	N° PROGRESSIVO (DRAW N°)	C1223
DISEGNO PER IL CLIENTE SOLO PER CODIFICA		CUSTOMER DWG. FOR REFERENCE ONLY	
DIAM. ISOLANTE: (INS. DIA. RANGE)		1,9-3,7 mm	
		SEZ. FILO: (WIRE RANGE)	
		0,5-2 mmq	
TOLLERANZE, SE NON DIVERSAMENTE SPECIFICATO (TOLERANCES UNLESS OTHERWISE SPECIFIED)		± 0,3	
		ANGOLI (ANGLES) ± 2°	
		<b>I.M.P. Group</b>	
Via delle Scienze 28/R/1 45038 OCCHIOBELLO (RO)			