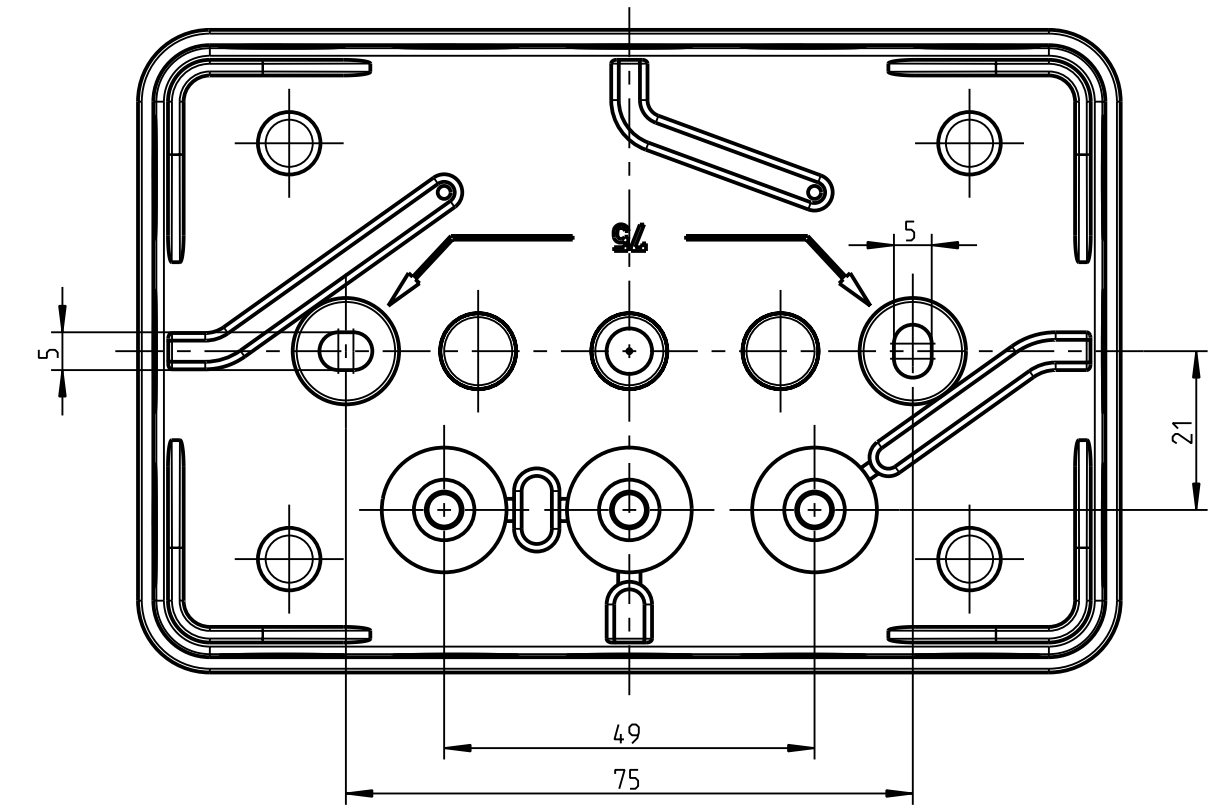


1:2



NE 035/15

(Verwendungsbereich)	(Zul. Abw.)	(Oberflaeche)	Maßstab	1:1	(Volumen in cm <sup>3</sup> )	
			(Werkstoff, Halbzweig)			
Weitergabe sowie Vervielfältigung dieses Dokuments, Verwertung und Mitteilung seines Inhalts sind verboten, soweit nicht ausdrücklich gestattet. Zuwiderhandlungen verpflichten zu Schadenersatz. Alle Rechte für den Fall der Patent-, Gebrauchsmuster- oder Geschmacksmustereintragung vorbehalten.			Datum	Name	(Benennung)	
			Bearb.	09.03.15	SMc	Massblatt / dimension sheet
			Gepr.	17.08.15	W Ge	2K-16
			Vers.			(Zeichnungsnummer)
			Status	Freigabe	M-346-916-01	
					Blatt 1	
Zust.	Aenderung	Datum	Name	(Urspr.)	(Ersatz fuer.)	

