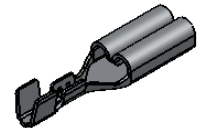
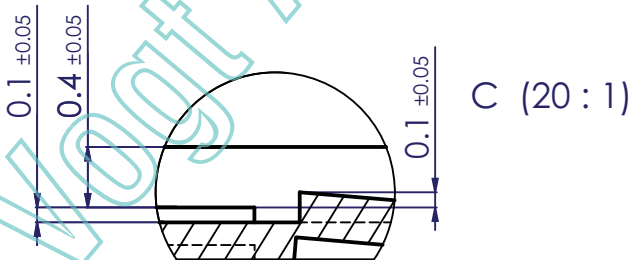
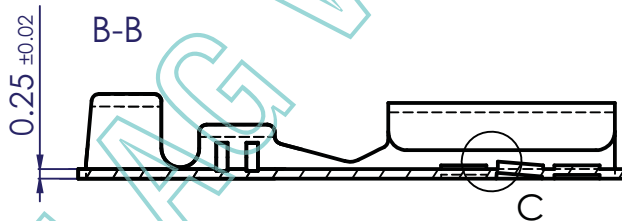
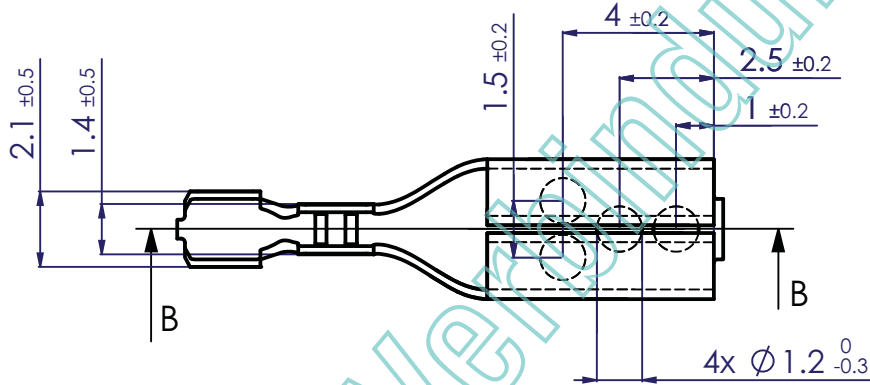
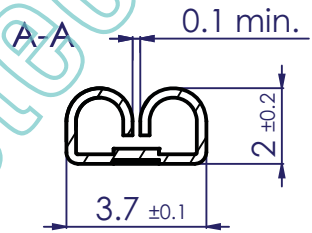
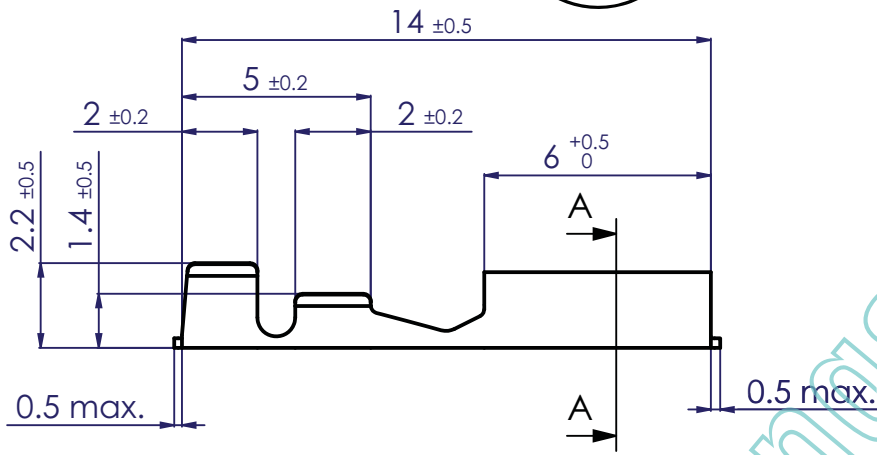


Diese Zeichnung ist urheberrechtlich geschützt. Sie ist unser Eigentum und darf ohne unsere schriftliche Genehmigung weder nachgebildet, noch vervielfältigt oder dritten Personen zugänglich gemacht werden.

Zul. Abweichungen untolerierter Masse nach DIN ISO 2768-m



**Freigabe für Fabrikation**  
 Vis.: bü Dat.: 18.05.2012  
 Kopie an:     
 Vogt Art.-Nr. **37600.67**



Leiternennquerschnitt: 0.14 - 0.3mm<sup>2</sup>

Oberfläche:	2-4my Reinverzinkt	Berechnete Oberfläche:	201.26 mm <sup>2</sup>
Werkstoff:	CuZn37 CW508L R480	Gewicht:	0.19 g
Bezeichnung:  <b>Flachstecker 2.8 x 0.5</b>		Massstab	CAD Datum Visum
		5:1	gezeichnet 18.05.2012 HVo
			geprüft 18.05.2012 HVo
		geändert	
		Blatt 1 / 1	
<b>Vogt AG</b> <b>Verbindungstechnik</b>		Duschletenstrasse 2-4 CH-4654 Lostorf / Switzerland Tel +41 (0)62 285 75 75 Fax +41 (0)62 285 74 74 www.vogt.ch - info@vogt.ch	
		Zeichnungs N° <b>37600</b>	