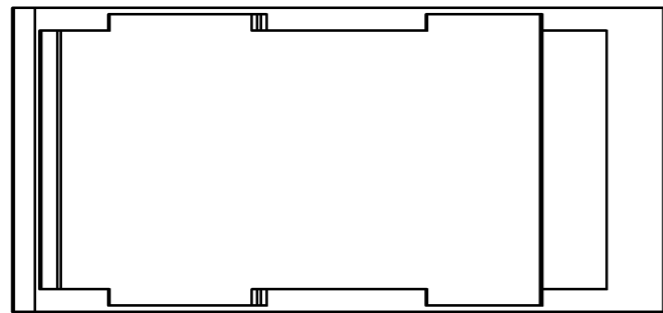
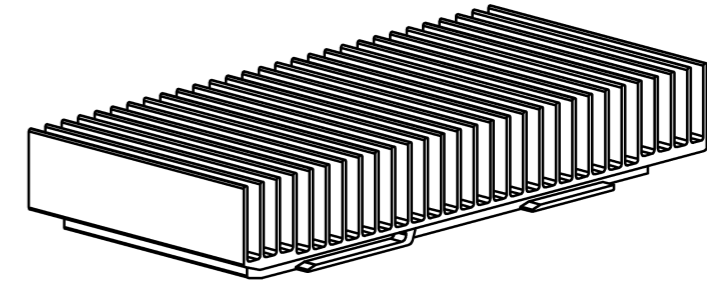
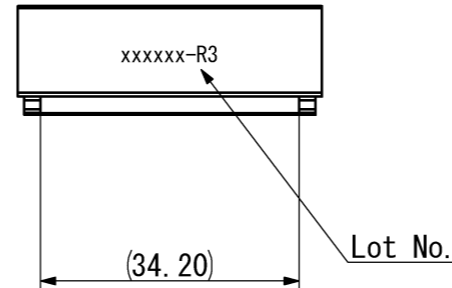
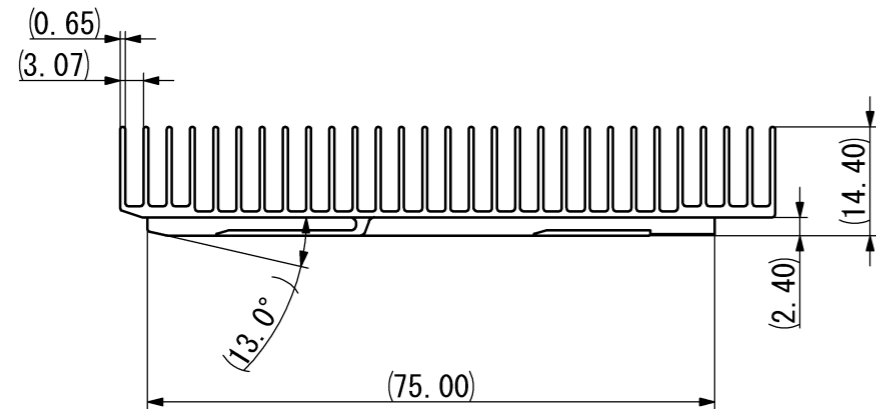
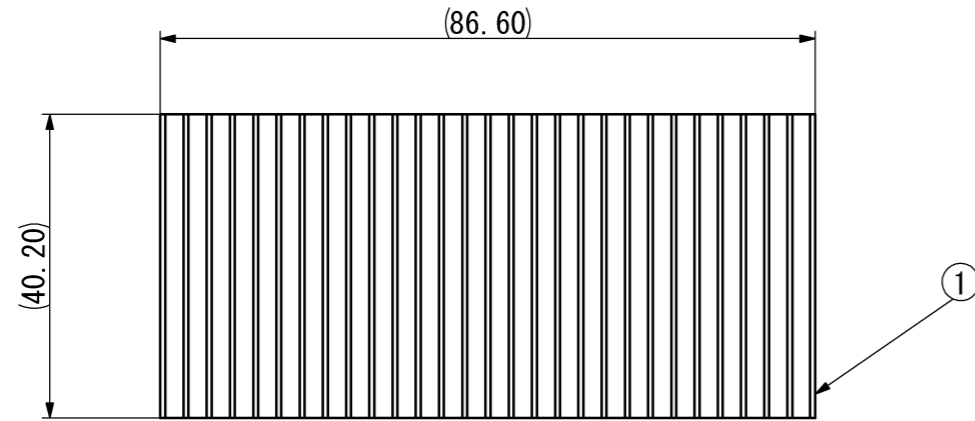


RoHS Compliant

記号x数	変更内容 REVISION DESCRIPTION	承認	検図	担当	年月日	変更通知書No.
△ x -	Add the mis-insertion prevention.	伊東	佐藤	斉藤	16/07/26	
△ x 1	性能仕様書番号明記	伊東	佐藤	斉藤	17/02/22	M131952
△ x						
△ x						
△ x						



記事 NOTE

- 実装寸法はA117495-001による。また、梱包仕様書はR117499-001による。
Implementation dimension are written in A117495-001.
Packaging structures are written in R117499-001.
- 標準梱包はトレイとする。
Standard packaging method is tray.
- Lot No. 151222-R3

Revision(Drawing will be revised when the design changed)

Date of Manufacture (yy/mm/dd)

指定外公差 ±0.3 Tolerances ±0.3 unless otherwise specified. ()寸法は参考値 ()Reference value.					山一電機株式会社 YAMAICHI ELECTRONICS Co.,Ltd.	
尺度 SCALE	1 / 1	承認 APP.	承認 APP.	検図 CHK.	製図 DRW.	設計 DSGN.
単位 DIMENSION	mm		16/7/26	16/7/26	16/7/7	16/6/30
三角図法 3RD. ANGLE PROJECTION			伊東	佐藤	斉藤	伊東
分類 (CLASS) CFP8 Heatsink 名称 (TITLE) CN168F-124-0001 図番 (DRW. NO.) A117499-001					Sheet No.	REV.
					/	C

X-ON Electronics

Largest Supplier of Electrical and Electronic Components

Click to view similar products for [I/O Connectors](#) category:

Click to view products by [Yamaichi](#) manufacturer:

Other Similar products are found below :

[571763P](#) [58098-0628](#) [61-168618-12P](#) [D38999/20FJ24PA L/C](#) [D38999/20FJ29SB L/C](#) [D38999/24FG11SN L/C](#) [72.250.1628.2](#) [72.250.2428.2](#)
[74720-0505](#) [76.350.0729.0](#) [76871-1403](#) [FCN-244F080-G/1](#) [FCN-260A9920](#) [FCN-268D024-G/2F#10X-R10](#) [PCS-E50FA](#) [PCS-XE26LKA](#)
[PCS-XE26MA+](#) [PCS-XES68MS+](#) [G38A71314B](#) [91-569719-35R](#) [9776-18-6](#) [DX40-50P\(55\)](#) [1571250010](#) [157-22500-3](#) [MS3476W12-10S](#)
[L/C](#) [1888020-8](#) [91-569786-35H](#) [91-569786-35M](#) [91-644626-35P](#) [172501-4002](#) [172501-6002](#) [FCN-260C008-A/L0](#) [FCN-260C024-AL0](#)
[FCN-261Z008](#) [FCN-268D008-G/1K](#) [2000314-1](#) [200331-1](#) [2007498-2](#) [PCR-E28LMDAG1+](#) [PCR-E36FC+](#) [PCS-E28FS+](#) [PCS-XE26SLFD+](#)
[PCS-XE26SLFDT+](#) [G38A71214B](#) [HDRA-E68W1LFDTC-SL+](#) [HDR-E14MSG1+](#) [R88A-CNK81S](#) [CRT1-ATT02](#) [54182-0605](#)
[U90B2054081210](#)