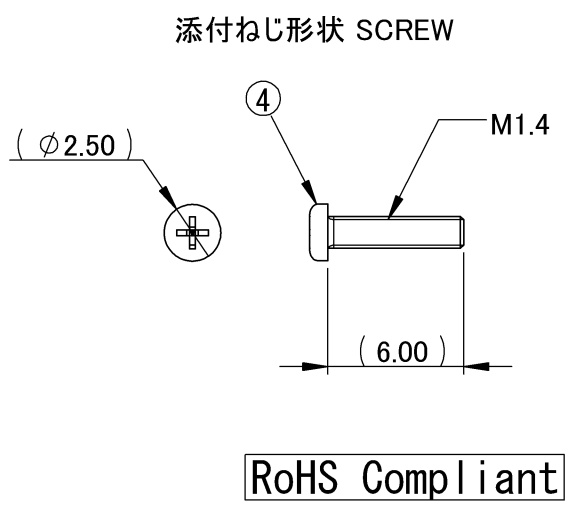
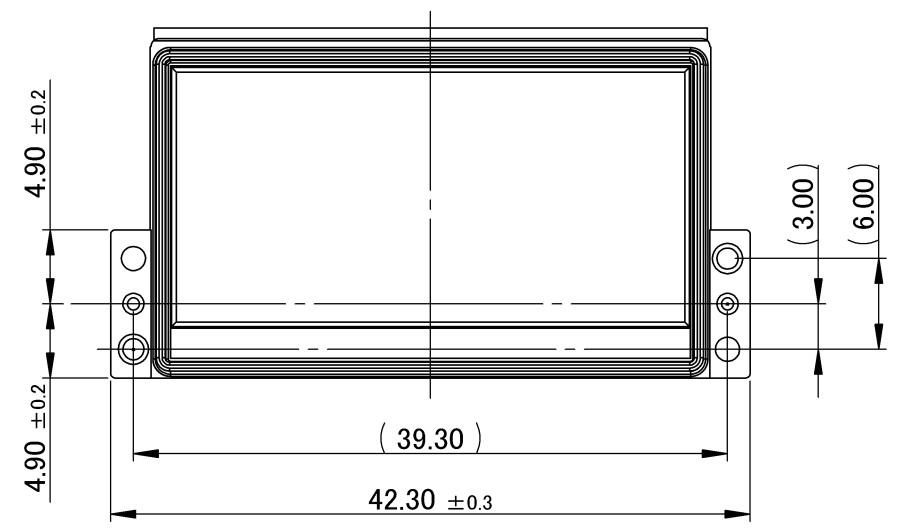
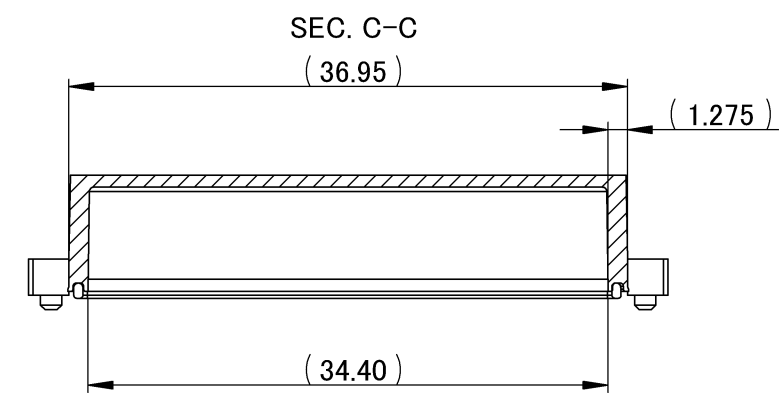
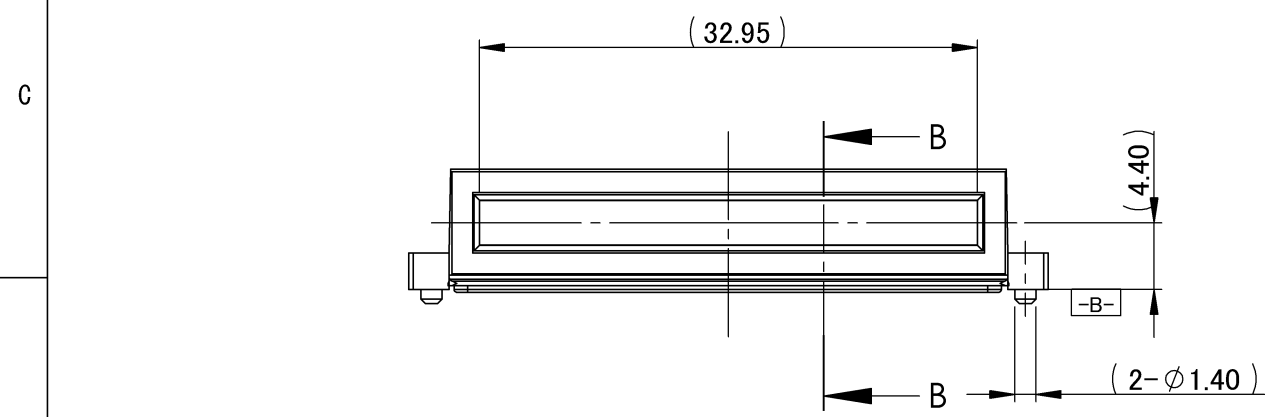
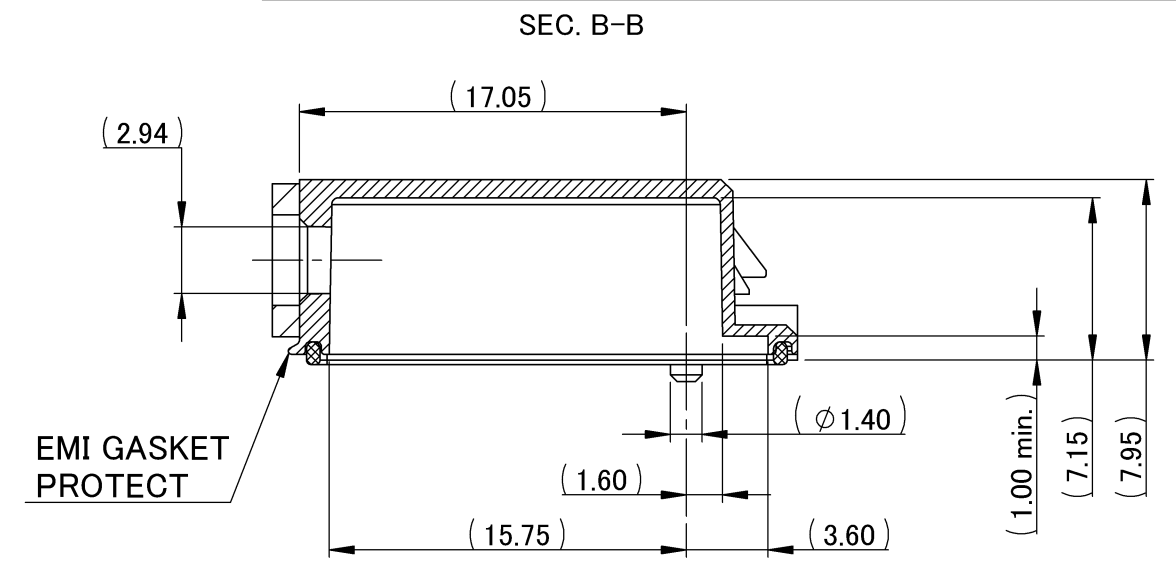
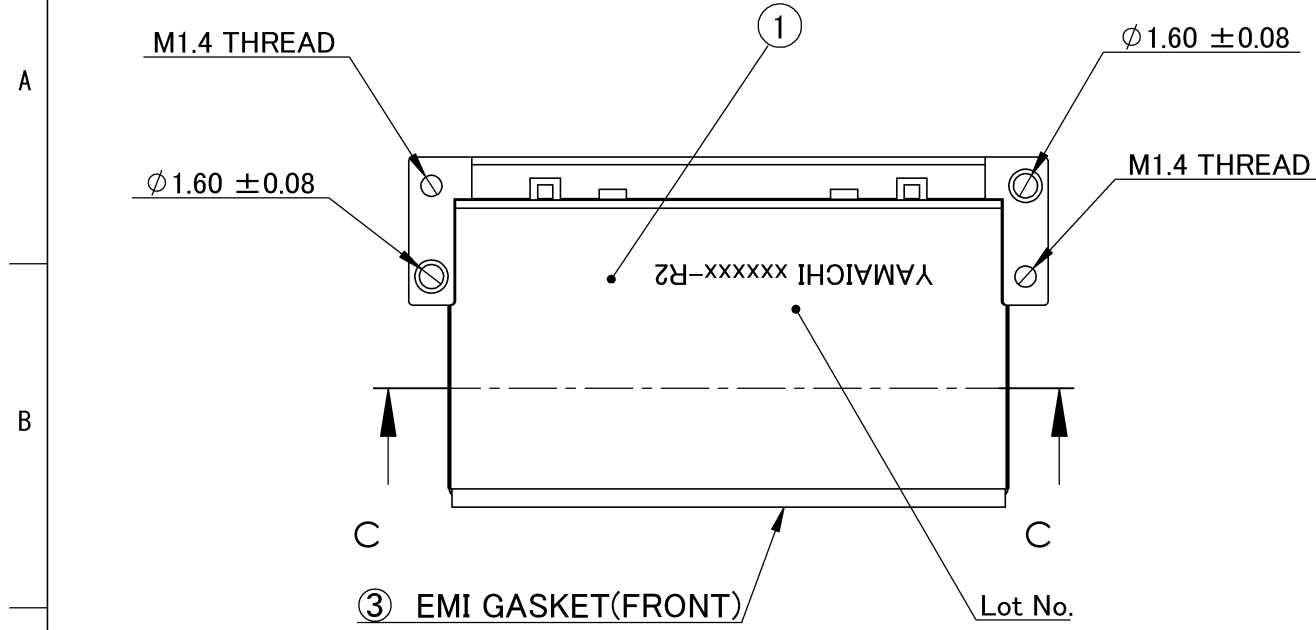


記号x数	変更内容	REVISION DESCRIPTION	承認	検図	担当	年月日	変更通知書No.
△ x -	Change to the mass-production tooling.		伊東	佐藤	斉藤	16/07/26	
△ x 1	性能仕様書番号明記		伊東	佐藤	斉藤	17/02/22	M131952
△ x							
△ x							
△ x							

CONFIDENTIAL



- 記事 NOTE
- 性能・取り扱いは、仕様書 F117495-001 による。
Performance and handling shall conform to the specification. (F117495-001)
 - 標準梱包はトレイとする。
Standard packaging method is tray.
Refer to Packaging Spec. R117501-001 for details.
 - 実装寸法・禁止エリア・使用方法などは仕様書 F117495-001 参照のこと。
Mounting dimension, prohibited area and proper usage that shall conform to specification drawing (F117495-001).
 - 添付ねじ推奨締め付けトルク Torque 0.1(N・m)
 - Lot No.

YAMAICHI xxxxxx-R2

Revision(Drawing will be revised when the design changed)
Date of Manufacture (yy/mm/dd)

部品番号	部品名	個数	材質・寸度	記事
ITEM	DESCRIPTION	QNT.	MATERIAL	CONTENT
5	Glue	-	-	-
4	Screw	2	Stainless Steel M1.4x6	脱脂処理 (degreasing) 添付品
3	Front Gasket	1	Urethane	
2	Bottom Gasket	1	Silicon AlAg addition	
1	Connector Cover	1	Zinc	Cu-Ni Pl.

指定外公差 ±0.3 Tolerances ±0.3 unless otherwise specified. ()寸法は参考値 ()Reference value.						山一電機株式会社 YAMAICHI ELECTRONICS Co.,Ltd.	
尺度 2/1 SCALE 2/1 承認 16/07/26 APP. 16/07/26 検図 16/07/26 CHK. 16/07/26 製図 16/07/11 DRW. 16/07/11 設計 16/07/11 DSN. 16/07/11						分類 (CLASS) CFP SINGLE CONNECTOR COVER 名称 (TITLE) CN168G-124-0002	
単位 (DIMENSION) mm 三角図法 (3RD. ANGLE PROJECTION)						図番 (DRW. NO.) A117501-001	
						Sheet No. / REV. / C	

X-ON Electronics

Largest Supplier of Electrical and Electronic Components

Click to view similar products for [I/O Connectors](#) category:

Click to view products by [Yamaichi](#) manufacturer:

Other Similar products are found below :

[571763P](#) [58098-0628](#) [61-168618-12P](#) [D38999/20FJ24PA L/C](#) [D38999/20FJ29SB L/C](#) [D38999/24FG11SN L/C](#) [72.250.1628.2](#) [72.250.2428.2](#)
[74720-0505](#) [76.350.0729.0](#) [76871-1403](#) [FCN-244F080-G/1](#) [FCN-260A9920](#) [FCN-268D024-G/2F#10X-R10](#) [PCS-E50FA](#) [PCS-XE26LKA](#)
[PCS-XE26MA+](#) [PCS-XES68MS+](#) [G38A71314B](#) [91-569719-35R](#) [9776-18-6](#) [DX40-50P\(55\)](#) [1571250010](#) [157-22500-3](#) [MS3476W12-10S](#)
[L/C](#) [1888020-8](#) [91-569786-35H](#) [91-569786-35M](#) [91-644626-35P](#) [172501-4002](#) [172501-6002](#) [FCN-260C008-A/L0](#) [FCN-260C024-AL0](#)
[FCN-261Z008](#) [FCN-268D008-G/1K](#) [2000314-1](#) [200331-1](#) [2007498-2](#) [PCR-E28LMDAG1+](#) [PCR-E36FC+](#) [PCS-E28FS+](#) [PCS-XE26SLFD+](#)
[PCS-XE26SLFDT+](#) [G38A71214B](#) [HDRA-E68W1LFDTC-SL+](#) [HDR-E14MSG1+](#) [R88A-CNK81S](#) [CRT1-ATT02](#) [54182-0605](#)
[U90B2054081210](#)