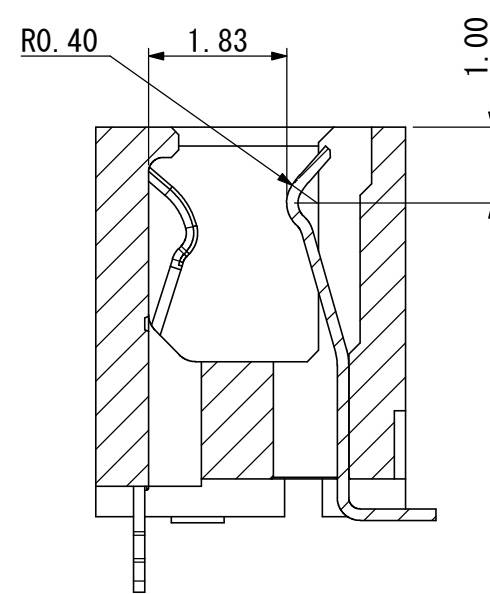
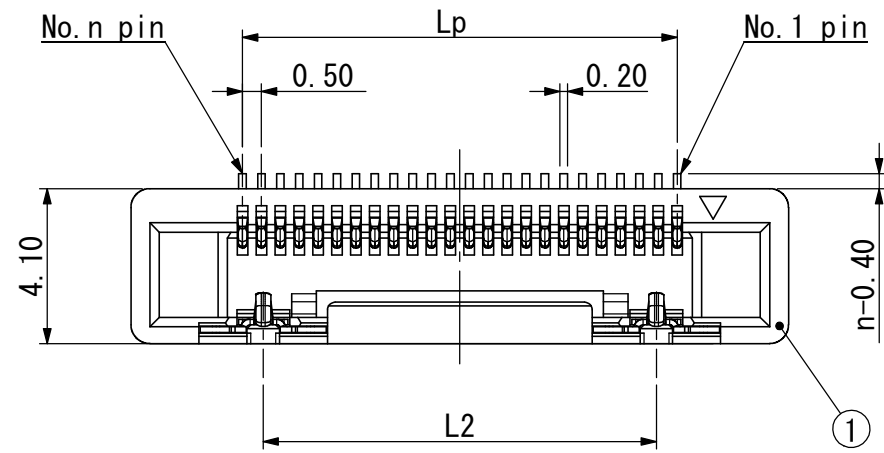
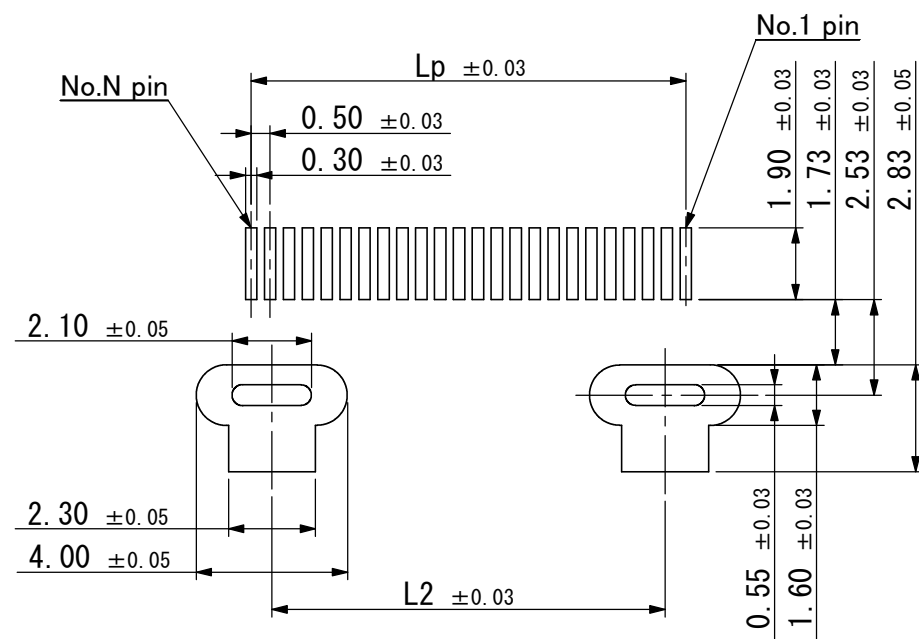
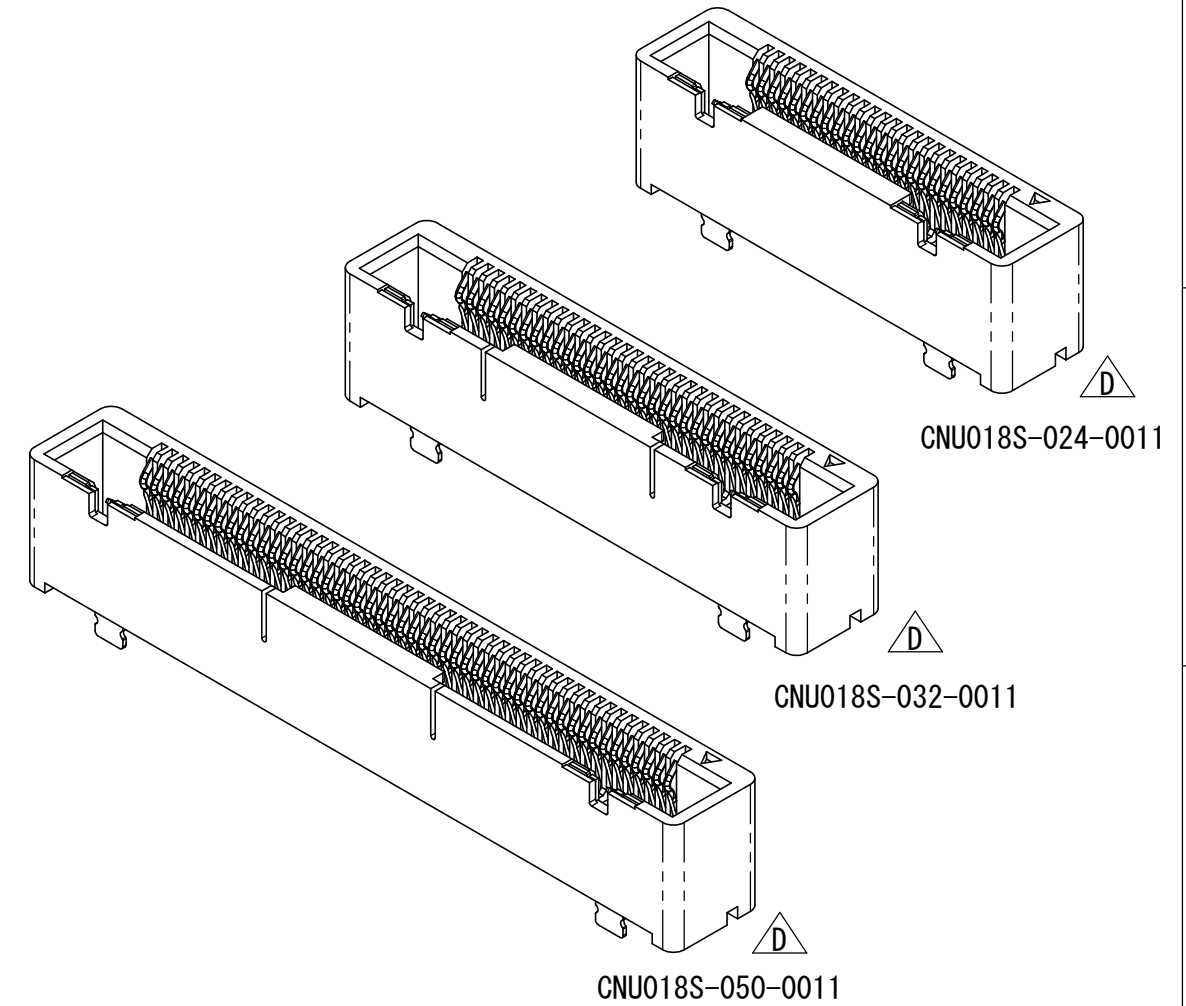
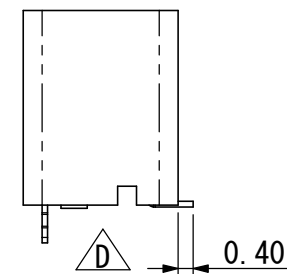
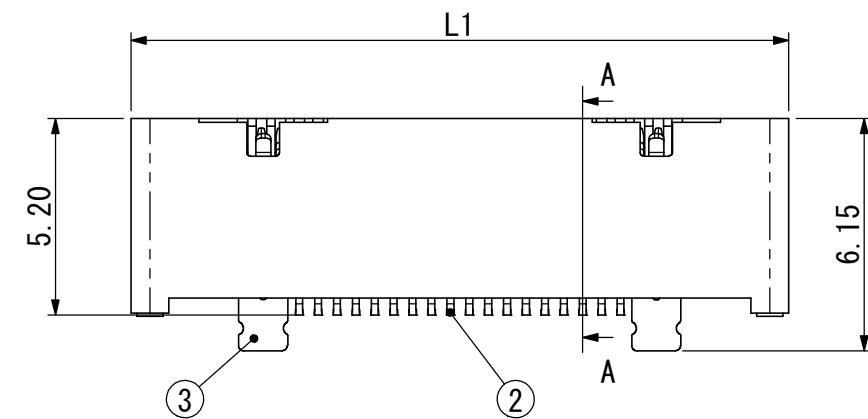


REV.	REVISION DESCRIPTION	APP.	DRW.	DATE	CHANGE No.
△ X 3	HSG design change	K. Abe	O. Shimizu	13/10/22	
△ X 10	Change reinforcement terminal	T. Nishimura	H. Takahira	15/06/16	DC15-0032
△ X 4	HSG design change	T. Nishimura	H. Takahira	15/09/18	DC15-0060

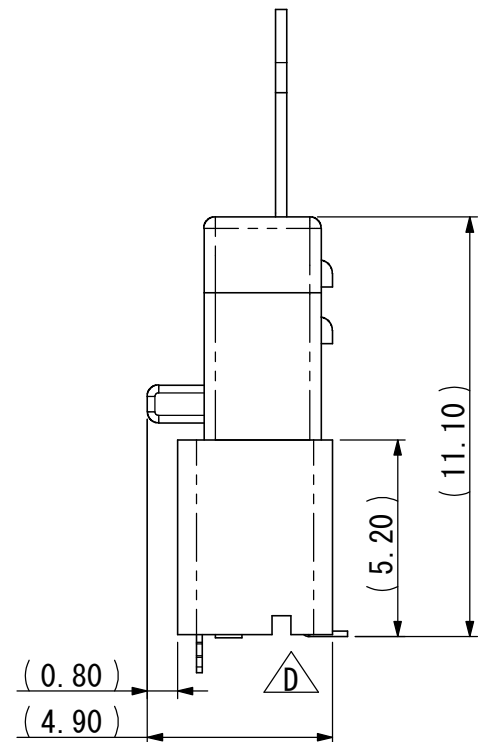
Pin count	Lp	L1	L2	P/N
50	24.5	30.4	23.4	CNU018S-050-0011
32	15.5	21.4	14.4	CNU018S-032-0011
24	11.5	17.4	10.4	CNU018S-024-0011



SEC. A-A (S=10/1)



Recommended PCB layout (REF.)



CNUP018-xxx-0001 mating condition

- Note.
- Coplanarity between terminal and reinforcement bracket terminal should be 0.10mm max.
 - Performance shall be referred to YEUF2012
 - Applicable plug CNU018P-xxx-0001

Item No.	Description	QNT.	Material	Content
3	Reinforcement bracket	2	SUS	Ni/Au
2	Contact	n	copper alloy	Ni/Au
1	Insulator	1	LCP	Black

Tolerance ±0.25 Unless otherwise specified.										
SCALE 5/1						CLASS				
DIMENSION mm						TITLE CNU018S-xxx-0011				
ANGLE PROJ 3rd						DRW. No. YEUF-A2198		Sheet No. /		REV. D
APP. K. Abe						APP. K. Abe		CHK. O. Shimizu		DSGN. O. Shimizu

X-ON Electronics

Largest Supplier of Electrical and Electronic Components

Click to view similar products for [FFC & FPC Connectors](#) category:

Click to view products by [Yamaichi](#) manufacturer:

Other Similar products are found below :

[HFW11R-1STE1H1LF](#) [FH29B-100S-0.2SHW\(99\)](#) [FA5S008HP1](#) [FH29B-120S-0.2SHW\(99\)](#) [FH29B-80S-0.2SHW\(99\)](#) [FHS-16](#) [FPH-2022G](#)
[52610-1075](#) [52610-1275](#) [52610-1934](#) [XF3M\(1\)-1415-1B-R100](#) [501864-3091-TR225](#) [0525594033](#) [086210010340800](#) [086222026001800](#)
[52271-2869-CUT-TAPE](#) [62674-201121DLF](#) [62684-36210E9ALF](#) [52610-1675](#) [52746-1671-TR250](#) [10051922-2810EHLF](#) [6-520415-9](#)
[BD021-09A-A1-0350-0200-0550-LD](#) [SFV6R-1STE9HLF](#) [XF3M-2915-1B-R100](#) [1658549-1](#) [62674-221121ALF](#) [46214008010800](#)
[046298003000883](#) [151660622](#) [842-816-2630-035](#) [AYF530665TA](#) [AYF351525](#) [046296011930846+](#) [AYF352325A](#) [046254020000800+](#)
[FH19C-13S-0.5SH\(99\)](#) [FH39J-51S-0.3SHW\(99\)](#) [AYF355125A](#) [AYF530365TA](#) [FH29B-44S-0.2SHW\(99\)](#) [SFW5R-2STAE9LF](#) [AYF351125A](#)
[AYF350725A](#) [62684-502100AHLF](#) [FH39-61S-0.3SHW\(99\)](#) [AYF414035A](#) [10064555-172520HLF](#) [AYF212335A](#) [504754-2500](#)