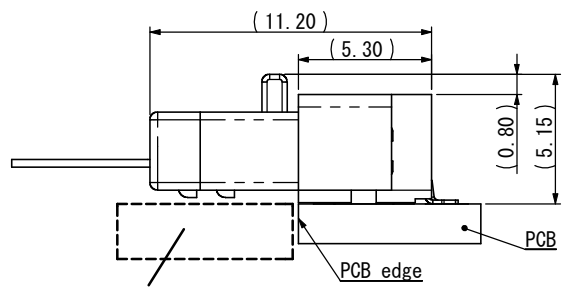
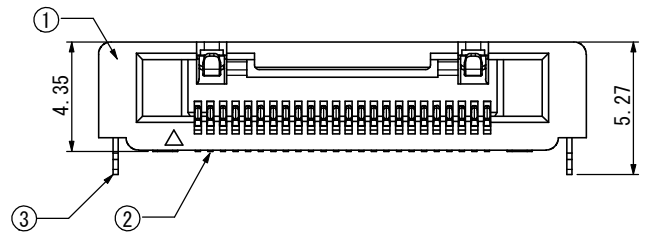
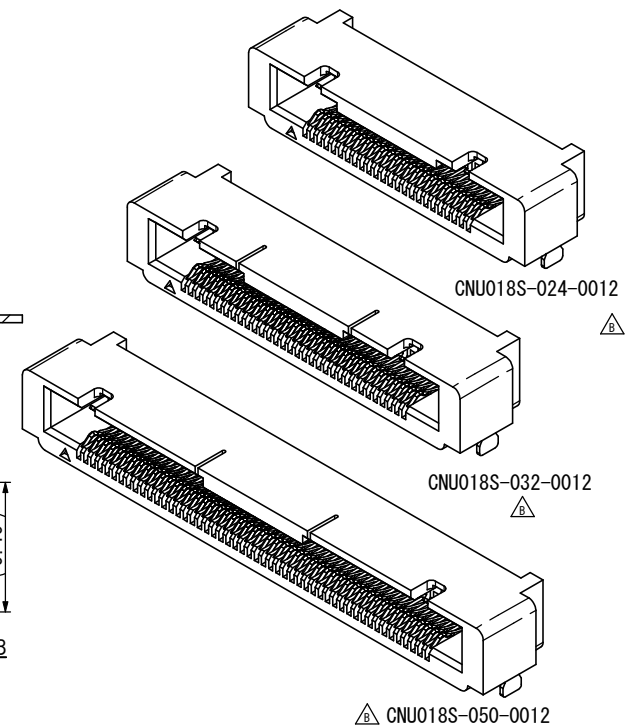
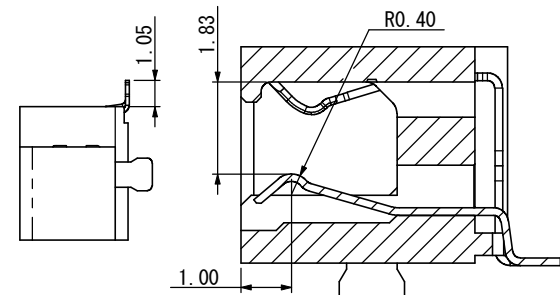
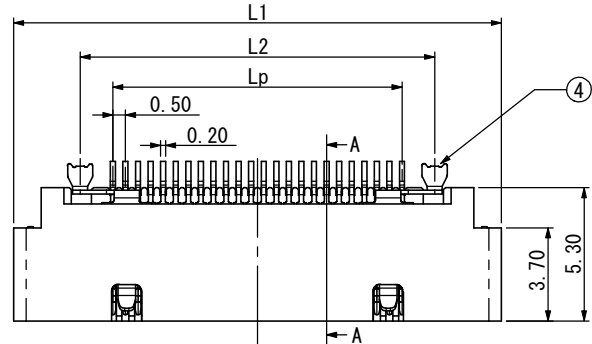


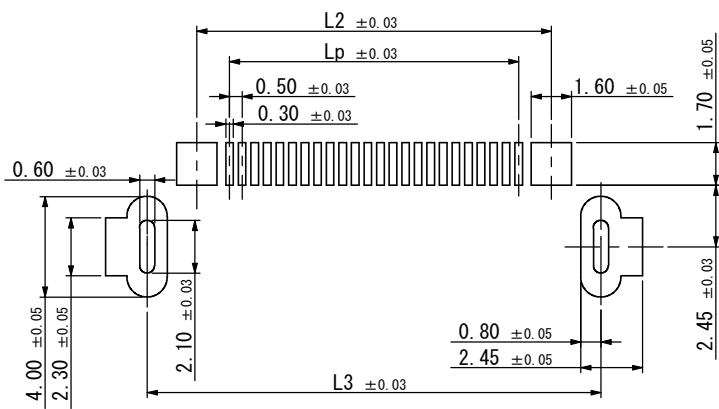
REVISION DESCRIPTION		APP.	DRW.	DATE	CHANGE NO.
△ x 1	HSG design change	K. Abe	O. Shimizu	13/10/22	
△ x					
△ x					

50	24.5	32.4	27.1	31.05	CNU018S-050-0012
32	15.5	23.4	18.1	22.05	CNU018S-032-0012
24	11.5	19.4	14.1	18.05	CNU018S-024-0012
Pin count	Lp	L1	L2	L3	P/N



No component area recommended
CNU018P-xxx-0001 mating condition

- Note.
- Coplanarity between terminal and reinforcement bracket terminal should be 0.10mm max.
 - Performance shall be referred to YEU-F2012.
 - Applicable plug CNU018P-xxx-0001



4	Reinforcement bracket-2	2	SUS	Ni/Au
3	Reinforcement bracket-1	2	SUS	Ni/Au
2	Contact	n	Copper alloy	Ni/Au
1	Insulator	1	LCP	Black
Item No.	Description	QNT.	Material	Content

Tolerance ±0.25 Unless otherwise specified.						YAMAICHI ELECTRONICS USA INC.	
						CLASS	
SCALE	5/1	APP.	APP.	CHK.	DRW.	DSGN.	TITLE
DIMENTION	mm		13/05/09	13/05/09	13/05/09	13/05/09	CNU018S-xxx-0012
ANGLE PROJ	3rd		K. Abe	K. Abe	O. Shimizu	O. Shimizu	DRW No. YEU-A2199
						Sheet No.	REV.
						/	B

X-ON Electronics

Largest Supplier of Electrical and Electronic Components

Click to view similar products for [FFC & FPC Connectors](#) category:

Click to view products by [Yamaichi](#) manufacturer:

Other Similar products are found below :

[HFW11R-1STE1H1LF](#) [FH29B-100S-0.2SHW\(99\)](#) [FA5S008HP1](#) [FH29B-120S-0.2SHW\(99\)](#) [FH29B-80S-0.2SHW\(99\)](#) [FHS-16](#) [FPH-2022G](#)
[52610-1075](#) [52610-1275](#) [52610-1934](#) [XF3M\(1\)-1415-1B-R100](#) [501864-3091-TR225](#) [0525594033](#) [086210010340800](#) [086222026001800](#)
[52271-2869-CUT-TAPE](#) [62674-201121DLF](#) [62684-36210E9ALF](#) [52610-1675](#) [52746-1671-TR250](#) [10051922-2810EHLF](#) [6-520415-9](#)
[BD021-09A-A1-0350-0200-0550-LD](#) [SFV6R-1STE9HLF](#) [XF3M-2915-1B-R100](#) [1658549-1](#) [62674-221121ALF](#) [46214008010800](#)
[046298003000883](#) [151660622](#) [842-816-2630-035](#) [AYF530665TA](#) [AYF351525](#) [046296011930846+](#) [AYF352325A](#) [046254020000800+](#)
[FH19C-13S-0.5SH\(99\)](#) [FH39J-51S-0.3SHW\(99\)](#) [AYF355125A](#) [AYF530365TA](#) [FH29B-44S-0.2SHW\(99\)](#) [SFW5R-2STAE9LF](#) [AYF351125A](#)
[AYF350725A](#) [62684-502100AHLF](#) [FH39-61S-0.3SHW\(99\)](#) [AYF414035A](#) [10064555-172520HLF](#) [AYF212335A](#) [504754-2500](#)