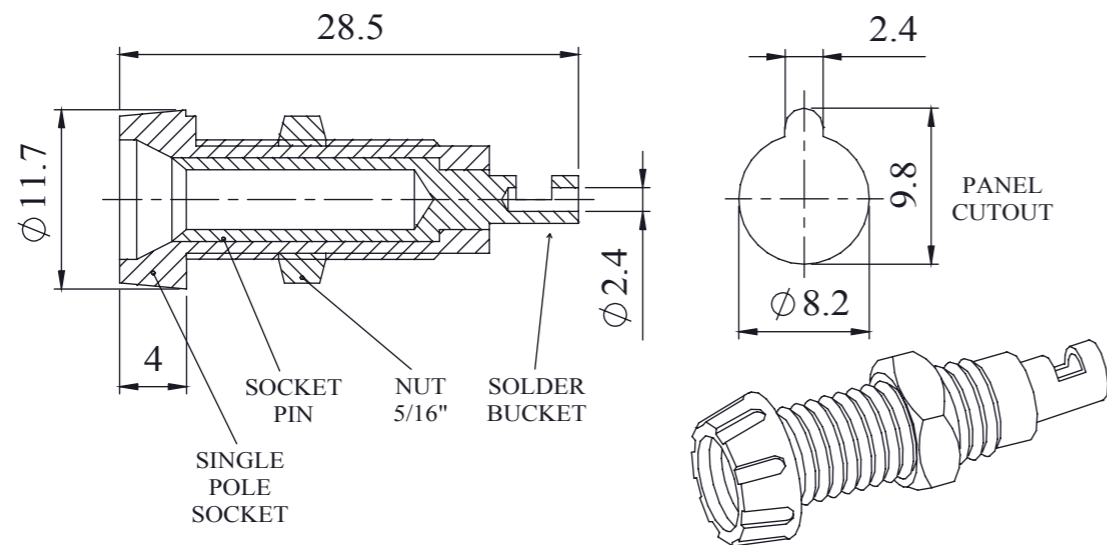


Rigid panel mounting socket retained in place by a nut, which accepts 4mm diameter plugs. Is suitable for panels up to 13,5mm thick. Connection is via a solder bucket, although a solder tag version is available.

**Product information and Ratings - 563  
Range = 4mm Panel Socket**

Part	563	
Insulant	Polypropylene PPH7060	polypropylene
Socket		
Pin	Brass BS2874 Silver plated	
Nut	Brass BS2874 Nickel plated	
Amps	10A	
Nominal working Voltage	250V RMS	
Contact Resistance	10mΩ	
Maximum Temperaturev RTI	+147°C	
Minimum temperature	- 20°C	
Recommended Temperature	10A @55°C	
Voltage Breakdown	5000v	
Conductor size	1.5mm <sup>2</sup>	
Panel Thickness		
Fixing Torque	0.4Nm	
Colours	563-0100	Black
	563-0200	Blue
	563-0300	Brown
	563-0400	Green
	563-0500	Red
	563-0600	White
	563-0700	Yellow

Dimensions



## X-ON Electronics

Largest Supplier of Electrical and Electronic Components

*Click to view similar products for [Test Plugs & Test Jacks](#) category:*

*Click to view products by [Deltron](#) manufacturer:*

Other Similar products are found below :

[579-0400](#) [66000-7](#) [R644543000](#) [R921923000](#) [R921930000](#) [R941344000](#) [R948161000](#) [R999351000](#) [1408-4](#) [1533-1](#) [174-R825B-EX](#)  
[NYS508-BU](#) [NYS508-O](#) [1680](#) [174-R819B-EX](#) [R644543003](#) [R644543004](#) [R644543020](#) [R644543021](#) [R921926000](#) [R921931000](#)  
[R921932000](#) [R921934000](#) [R929991000](#) [R941460000](#) [R941461000](#) [R941463600](#) [R941920600](#) [R948160000](#) [31B-2-RED](#) [032-0016-023](#) [105-](#)  
[1106-001](#) [108-1000-106](#) [108-2301-621](#) [66001-9](#) [7013](#) [1395080-1](#) [930166100](#) [NYS508-GR](#) [NYS508-V](#) [NYS508-W](#) [NYS508-Y](#) [NYS511-R](#)  
[BP30-2BR10-B PKG](#) [BP30-10-WT](#) [BP30-2BR-B PKG](#) [BP30Y-1 PKG](#) [R941049000](#) [R941340000](#) [R948141029](#)