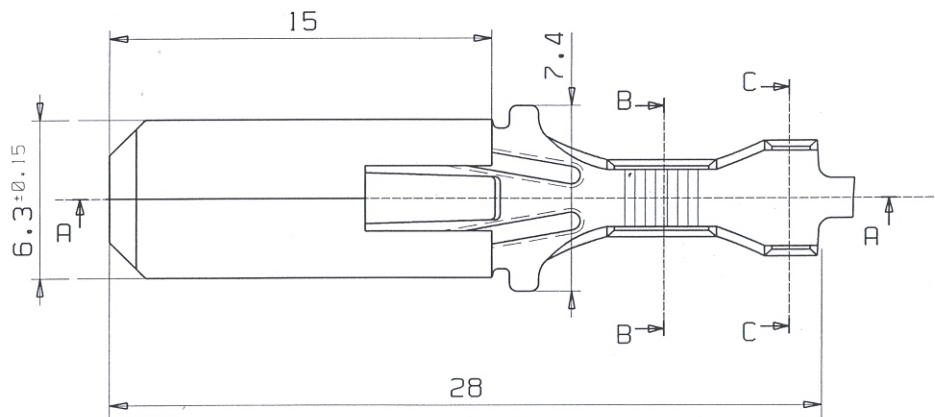
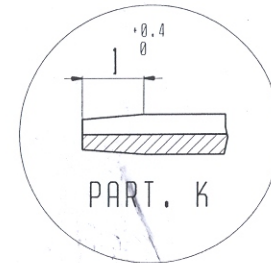
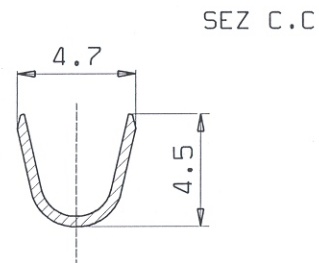
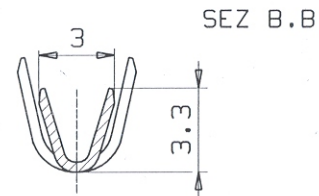
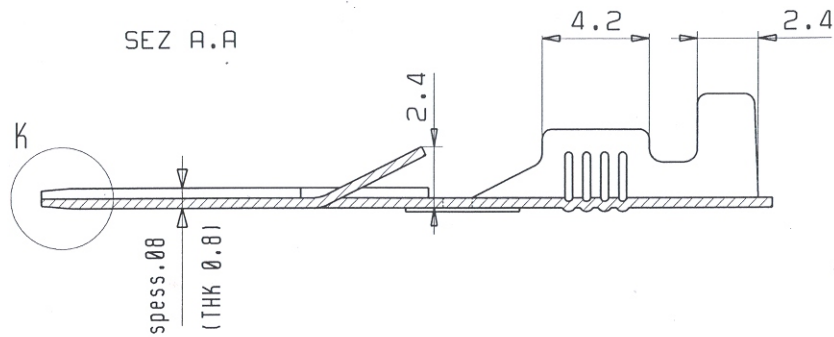


DIS. (DR.) M.SAMBRI
 CONT. (CHK) N.GALLETTO

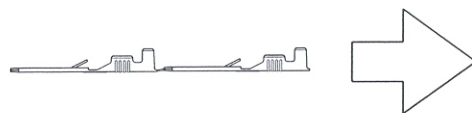
DATA: 21/04/05
 REV. 0

SCALA NON IMPEGNATIVA
 DIMENSIONI IN mm

PROIEZIONE EUROPEA



PASSO 30 mm



SENSO DI USCITA DEL TERMINALE
 DALLA BOBINA
 (DIRECTION OFF TOP OF REEL)

STATO DI FORNITURA: SOLO IN BOBINA
 (SUPPLY CONDITION: ON REEL ONLY)

MATERIALE/FINITURA (FINISH/MATERIAL)	COD.IMP: (IMP P/No)
OTTONE GREGGIO: (BRASS)	671/2.00.3
OTTONE STAGNATO (TIN PLTD BRASS)	671/2.01.3
STAMPO N° (MOULD No) 118	N° PROGRESSIVO DISEGNO: (DRW N°) C1033
DISEGNO PER IL CLIENTE SOLO PER CODIFICA	CUSTOMER DWG. FOR REFERENCE ONLY
DIAM. ISOLANTE: (INS. DIA. RANGE) 1.9-3.3 mm	SEZ. FILO: (WIRE RANGE) 0.5-1.5 mm ²
TOLLERANZE, SE NON DIVERSAMENTE SPECIFICATO (TOLERANCES UNLESS OTHERWISE SPECIFIED)	± 0.3
ANGOLI (ANGLES)	± 2°

I.M.P. Group

Via della Gioiosa 20/01 45020 ORCIANO DI FERRARA (DN)