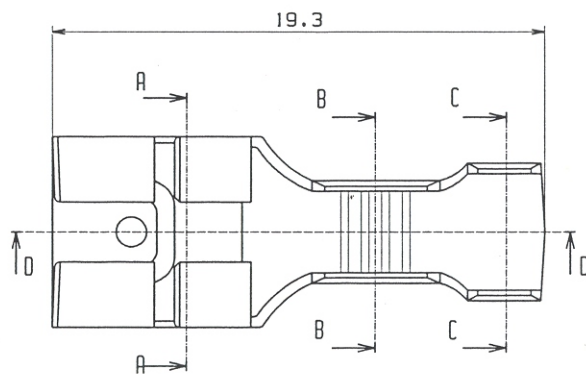
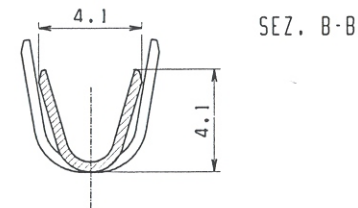
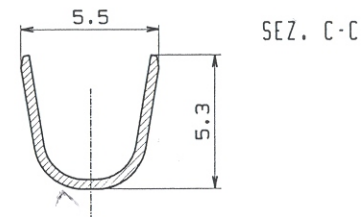
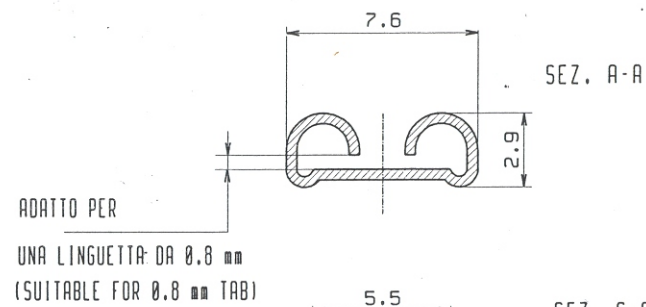
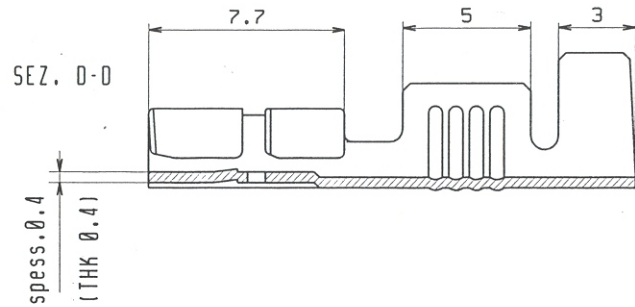


DIS. (DR.) M. SAMBRI
 CONT. (CHK) N. GALLETTO

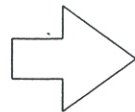
DATA: 21/04/05
 REV. 0

SCALA NON IMPEGNATIVA
 DIMENSIONI IN mm

PROIEZIONE EUROPEA



PASSO 21.3 mm



SENSO DI USCITA DEL TERMINALE
 DALLA BOBINA
 (DIRECTION OFF TOP OF REEL)

STATO DI FORNITURA: SOLO IN BOBINA
 (SUPPLY CONDITION: ON REEL ONLY)

MATERIALE/FINITURA (FINISH/MATERIAL)	COD.IMP: (IMP P/No)
OTTONE GREGGIO: (BRASS)	770.08.00.3
OTTONE STAGNATO (TIN PLTD BRASS)	770.08.01.3
STAMPO N° (MOULD No) 128	N° PROGRESSIVO DISEGNO: (DRW N°) C1041
DISEGNO PER IL CLIENTE SOLO PER CODIFICA	CUSTOMER DWG. FOR REFERENCE ONLY
DIAM. ISOLANTE: (INS. DIA. RANGE) 2.5-4 mm	SEZ. FILO: (WIRE RANGE) 1-2.5 mm
TOLLERANZE, SE NON DIVERSAMENTE SPECIFICATO (TOLERANCES UNLESS OTHERWISE SPECIFIED) ± 0.3	I.M.P. I.W.P. di Narciso Galletto Via delle Scienze 20/A/1 45030 OCCHIOBELLO (RO)
ANGOLI (ANGLES) ± 2°	