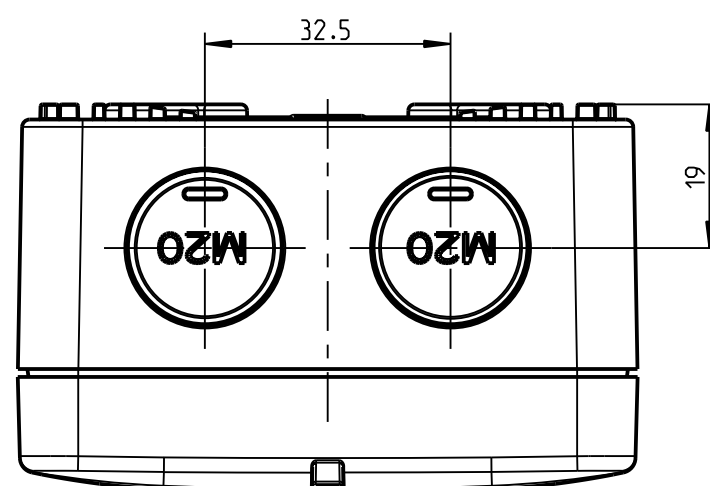


1:2



Nicht bemaßte Befestigungspunkte und Maße können dem DXF entnommen werden

Not dimensioned fastening points and dimensions can be found in the DXF

Schutzvermerk ISO 16016 beachten. Refer to protection notice ISO 16016. Maßstab: 1:1



Massblatt
Abox-m 025
M-807-907-01

1 Freigabe 06.02.17

© Datename Zeichnung: M-807-907-01

