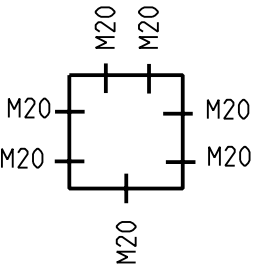
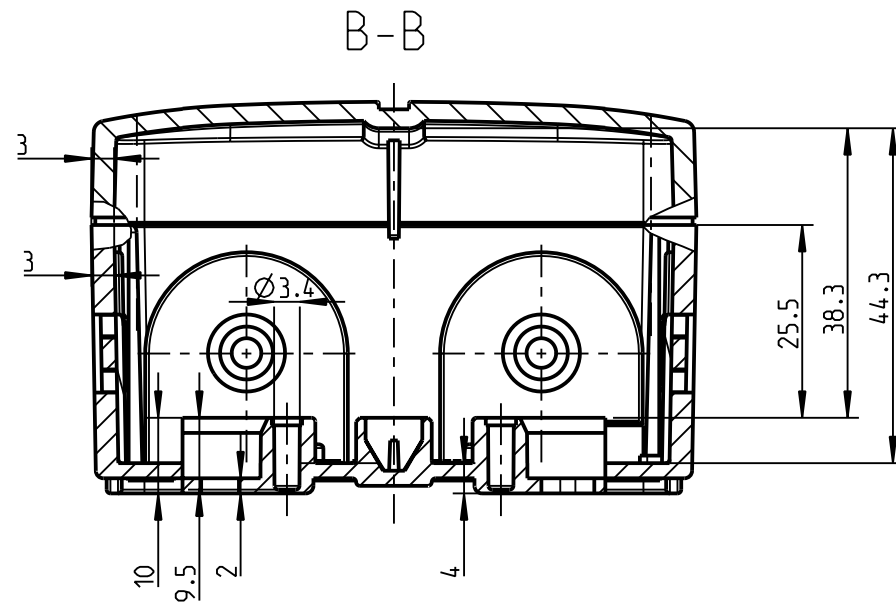
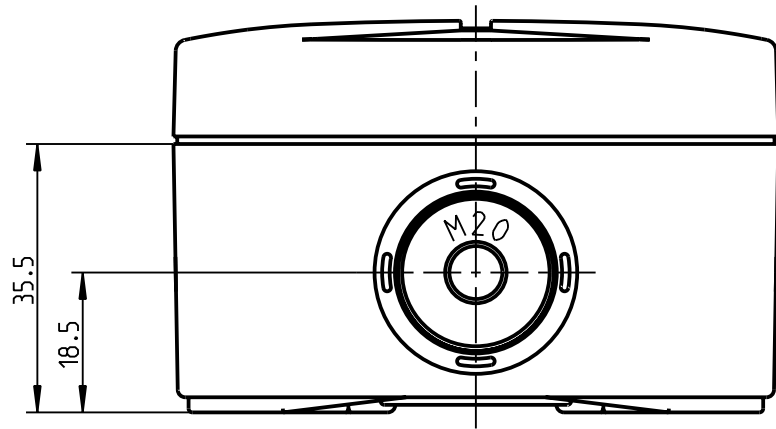
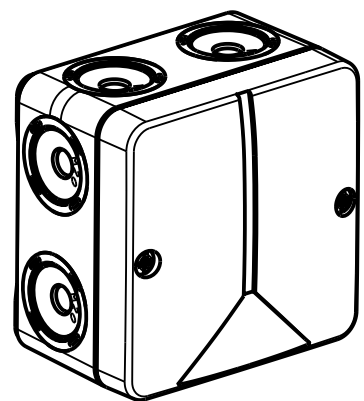
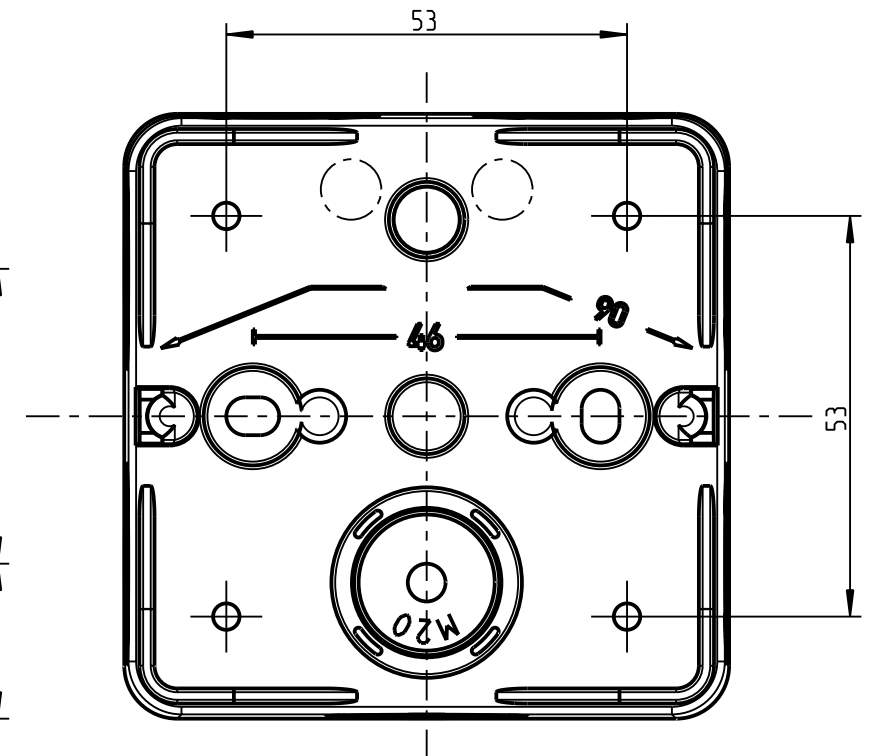
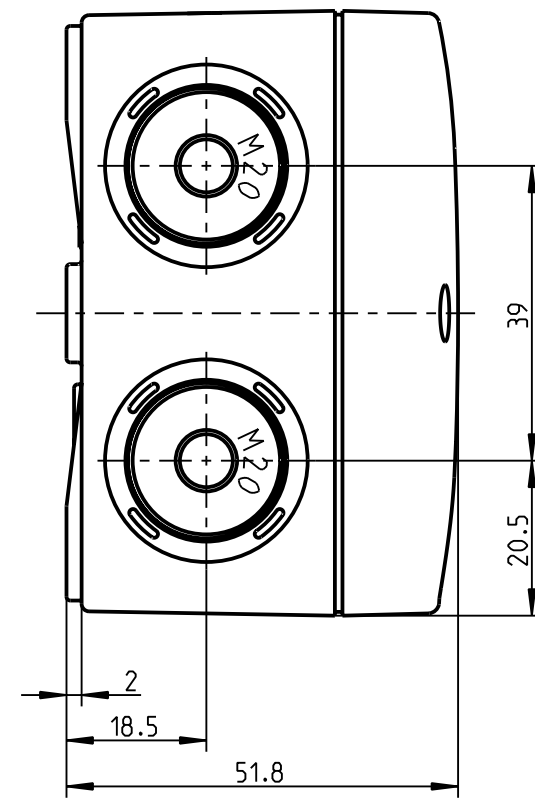
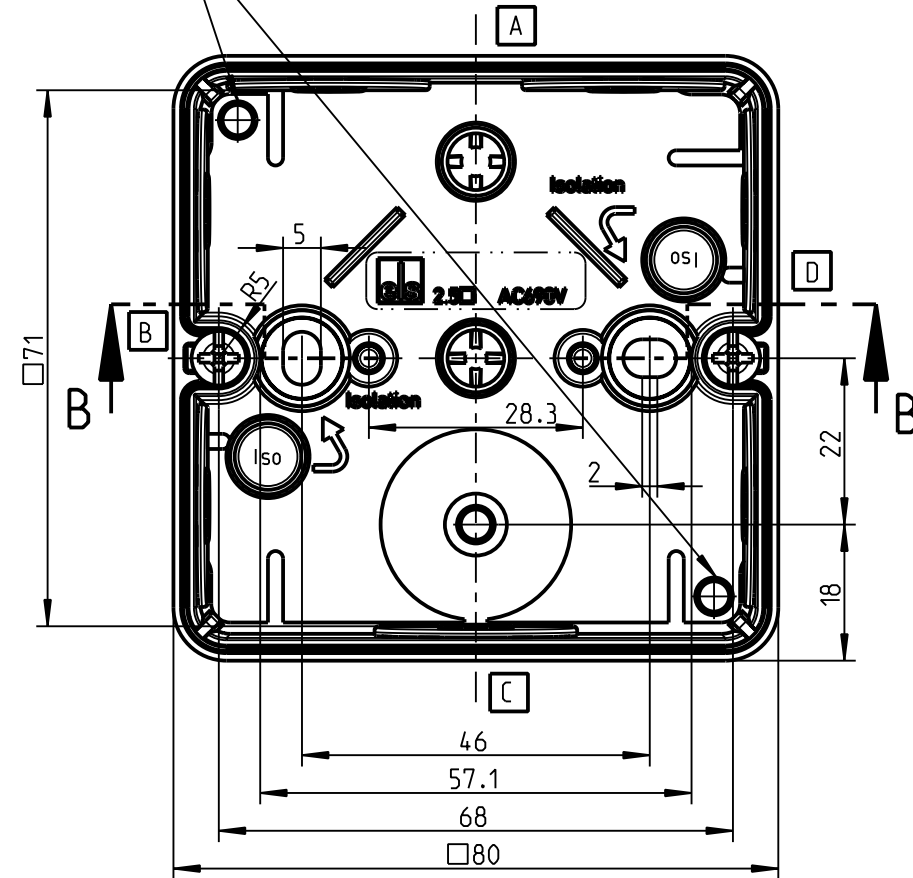
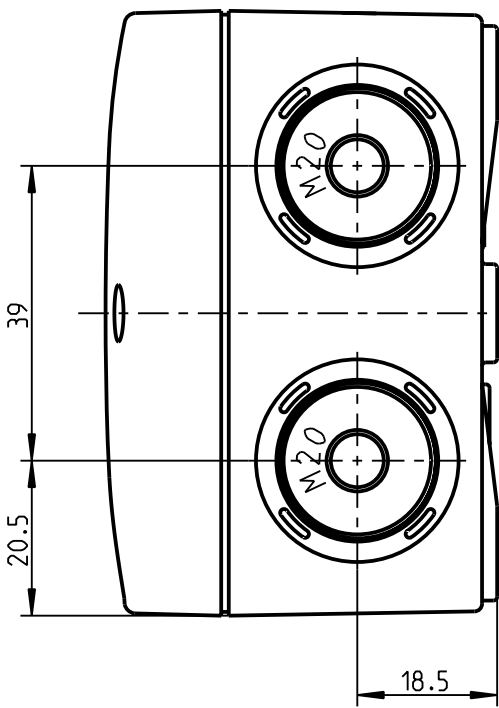


1:2

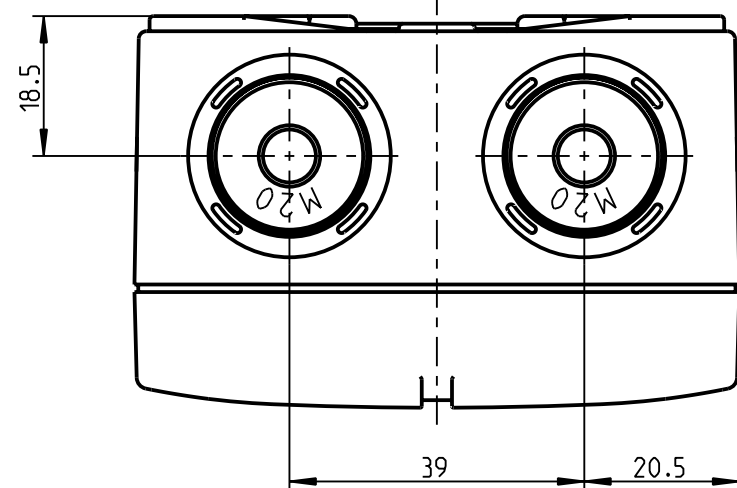


open condensate water holes as required  
Kondenswassperlöcher bei Bedarf öffnen

Innenansicht  
interiorview



1:2



Fehlende Bemaßungen können dem DXF entnommen werden

missing dimensions are provided in the dimension sheet

Schutzvermerk ISO 16016 beachten. Refer to protection notice ISO 16016. Maßstab: 1:1

**es spelsberg** Massblatt  
Abox 025  
M-802-907-01

1 Freigabe 04.08.16

A3

(Dateiname Modell:) M-ABOX-025 (Dateiname Zeichnung:) M-ABOX-025