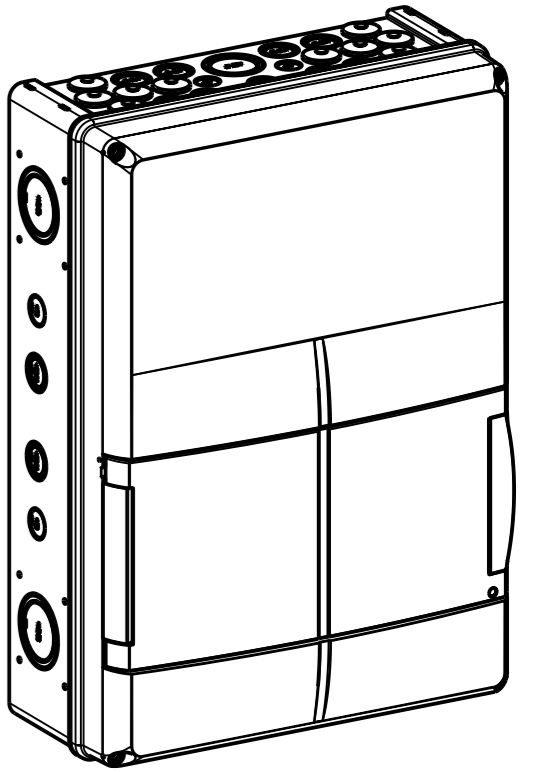
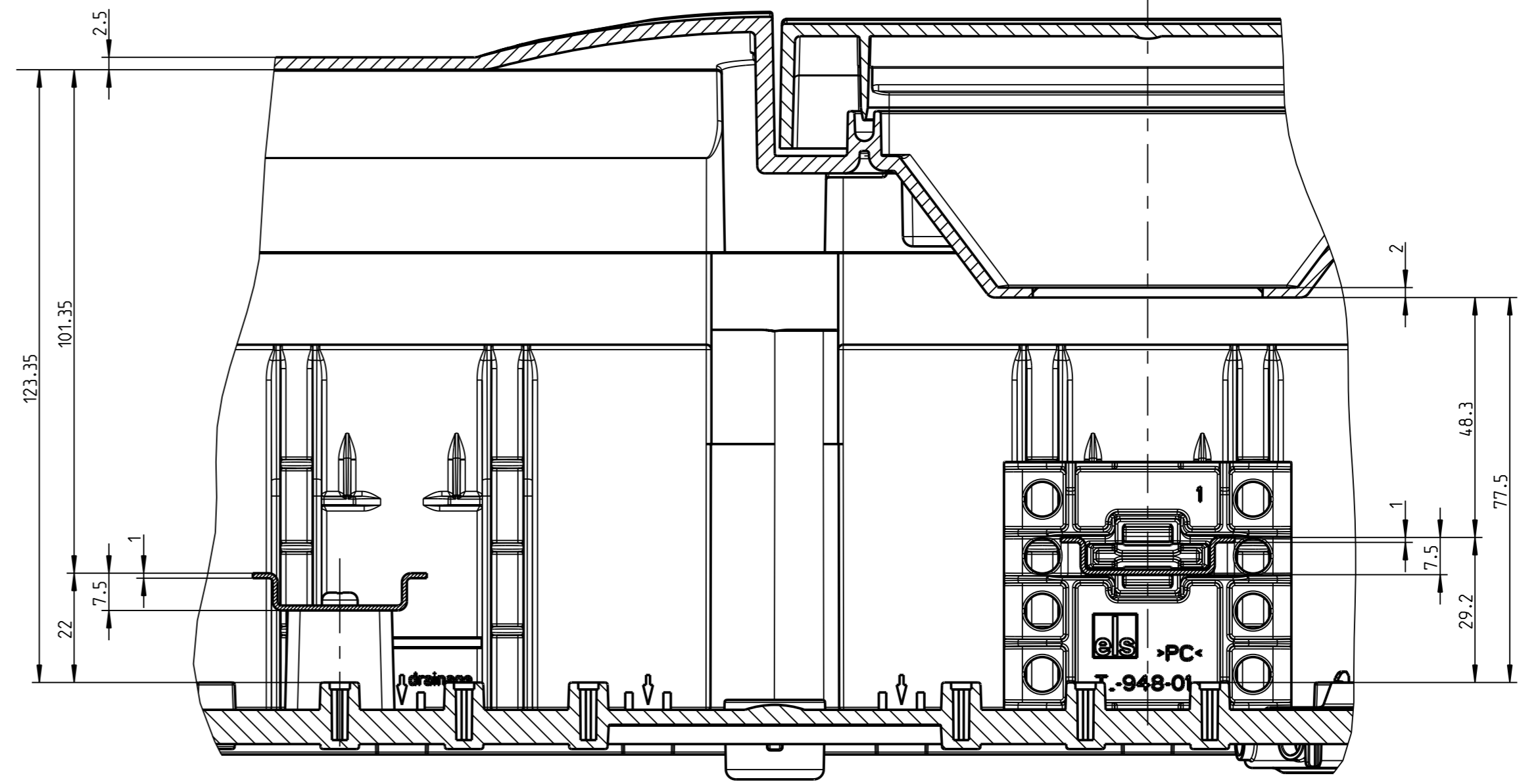
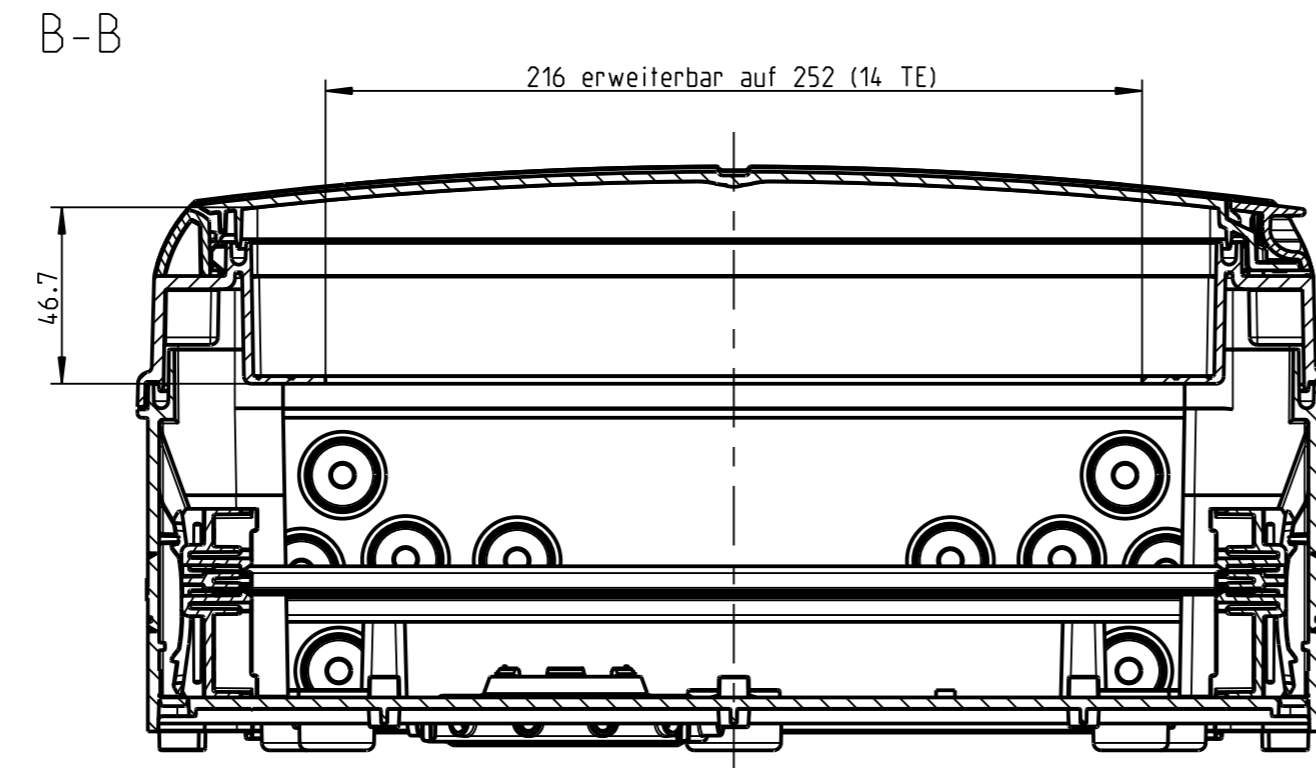


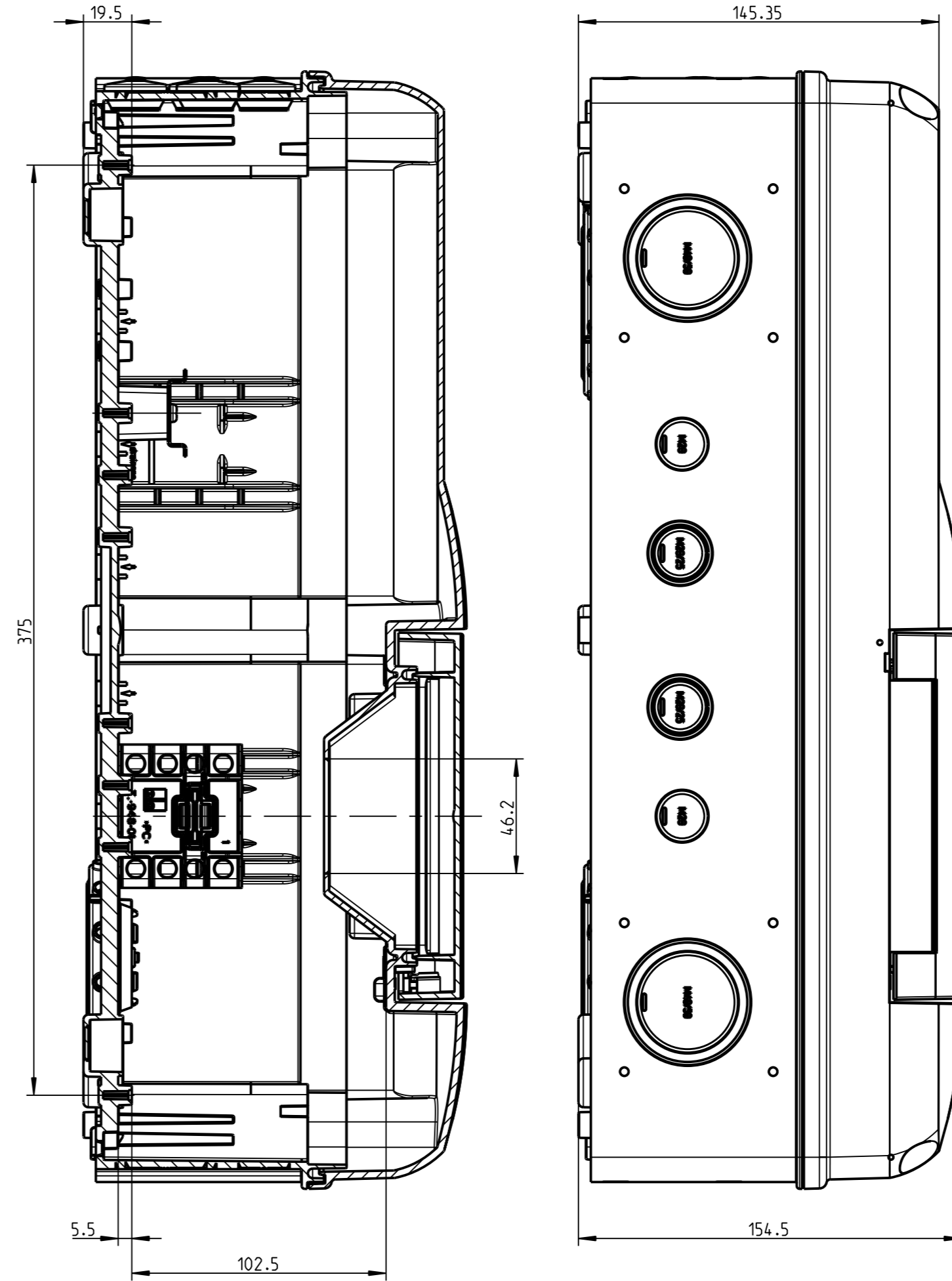
A-A  
1:1  
Detail um 90° gedreht



15

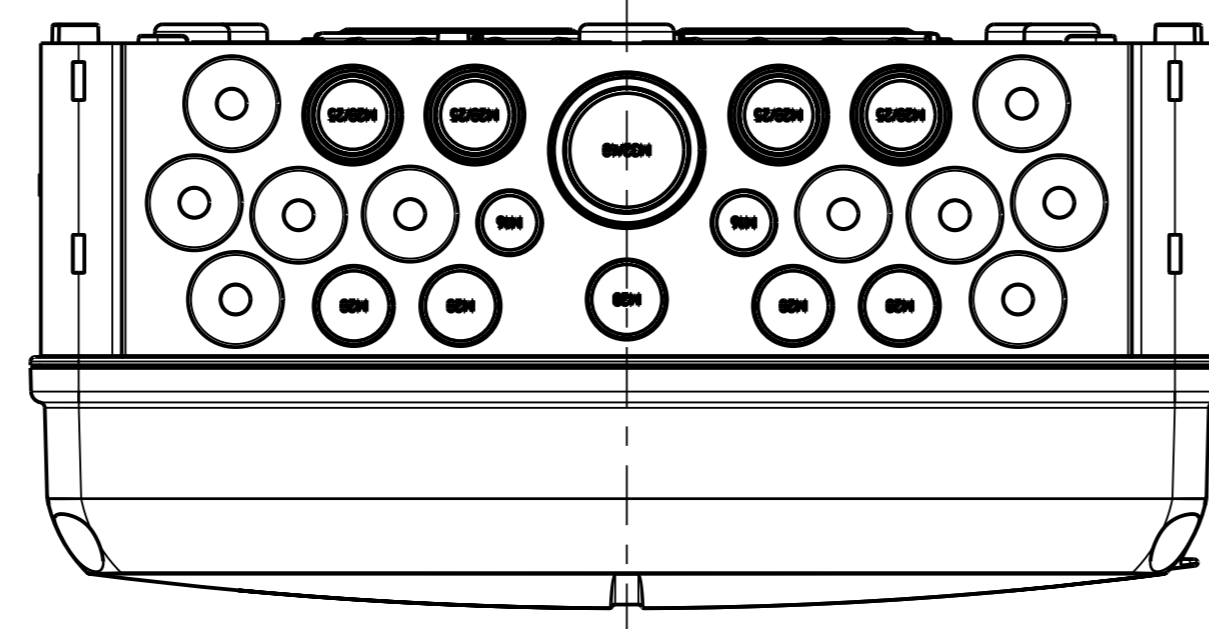
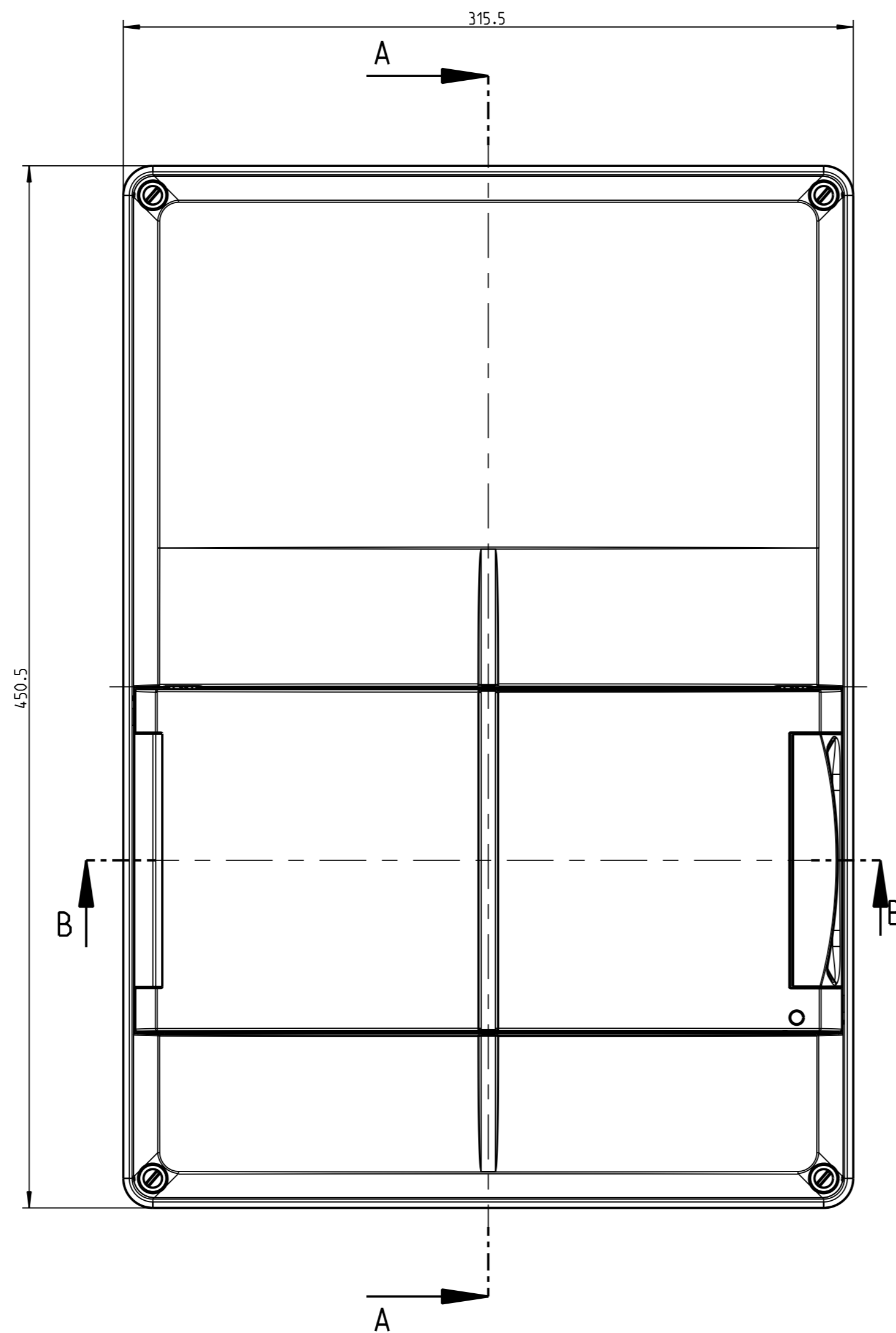
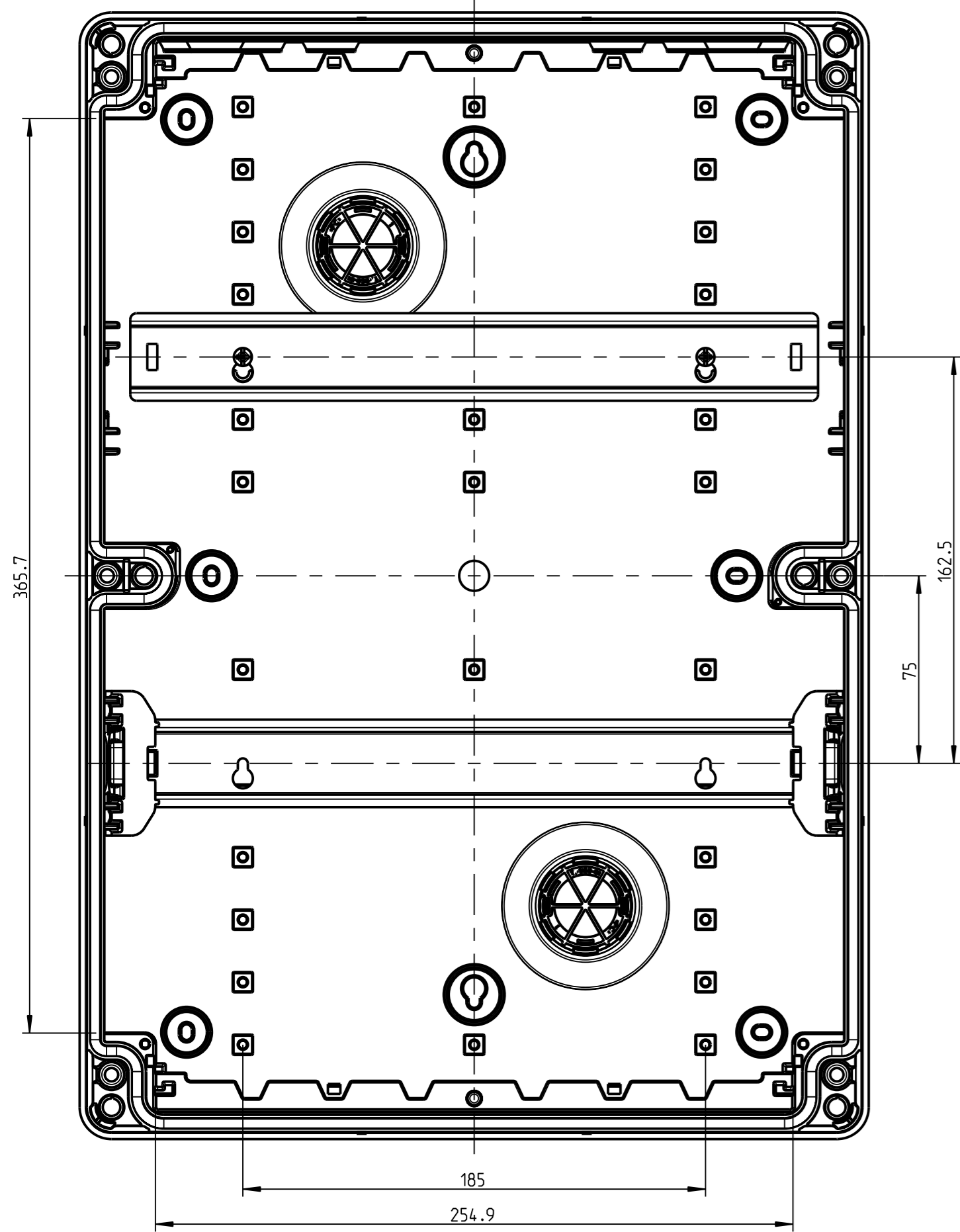
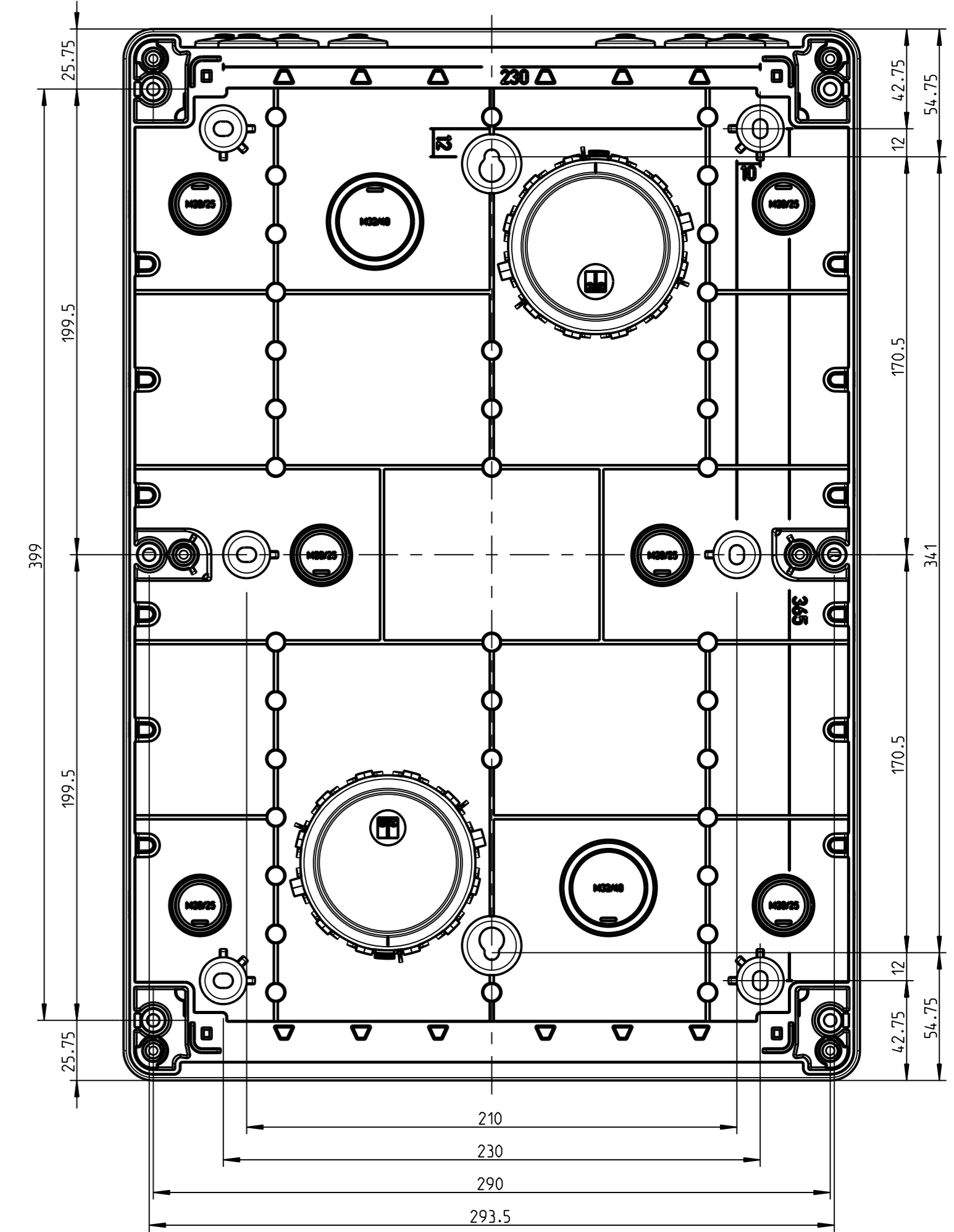


A-A



Befestigungsmaße  
außerhalb  
Dichtbereich

Befestigungsmaße  
innerhalb  
Dichtbereich



NE 092/14	(Zul. Abw.)	(Oberflaeche)	Maßstab	1:2	(Volumen in cm³)
(Verwendungsbereich)				(Werkstoff-Halbzeug)	
weitere Angabe sowie Vertriebsart dieses Dokuments, Verwertung und Mitteilung seines Inhalts sind verboten, soweit nicht ausdrücklich gestattet. Zuwiderhandlungen verpflichten zu Schadenersatz. Alle Rechte für den Fall der Patent-, Gebrauchsmuster- oder Geschmacksuntereintragung vorbehalten.	Datum	Name	(Benennung)		
	Bearb.	16.09.14	DRo	Massblatt	
	Gedr.	02.06.15	VBi	AK III 14 Plus	
	Verst.			(Zeichnungsnummer)	Blatt
Status	Freigabe			M-733-614-01	1
				(Ersatz fuer)	AI Bl.
Zust.	Aenderung	Datum	Name (Urspr.)	(Dateiname Modell) BG-AK3_14_PLUS	(Dateiname Zeichnung) BG-AK3_14_PLUS