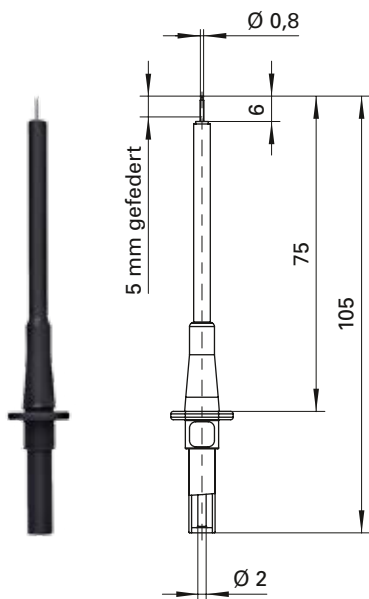


Ø 2



Prüfspitze

- mit axialer Zusteckbuchse
- Steckanschluss Ø 2 mm
- Kontaktspitze 5 mm gefedert

Best.-Nr. PRUEF 3072 Ni/..(Farbe)

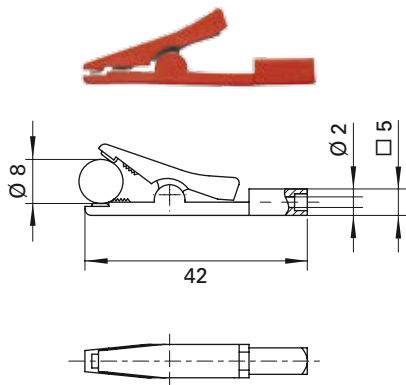
- Kontaktteile **vernickelt**
- Kontaktspitze Stahl
- Isolierteile PA 6.6 (Polyamid)
- **Farben** siehe Tabelle

Test probe

- with inline socket
- socket Ø 2 mm
- contact tip 5 mm spring-loaded

Order No. PRUEF 3072 Ni/..(colour)

- contact parts **nickel-plated**
- contact tip steel
- insulation PA 6.6 (Polyamid)
- **colours** see table



Abgreifklemme

- isoliert
- Steckanschluss Ø 2 mm
- Kontakt: Krokodilklaue

Best.-Nr. AK 2799 Ni/..(Farbe)

- Kontaktteile **vernickelt**
- Isolierteile Polypropylen
- Klemmbereich Ø 8 mm
- **Farben** siehe Tabelle

Crocodile clip

- insulated
- socket Ø 2 mm
- contact: crocodile jaws

Order No. AK 2799 Ni/..(colour)

- contact parts **nickel-plated**
- insulation Polypropylene
- grips up to Ø 8 mm
- **colours** see table

Allgemeine Angaben			General information		
Best.-Nr. ¹⁾	PRUEF 3072 Ni / ..(Farbe) Kontaktteile vernickelt	AK 2799 Ni / ..(Farbe) Kontaktteile vernickelt	Order No. ¹⁾	PRUEF 3072 Ni / ..(colour) contact parts nickel-plated	AK 2799 Ni / ..(colour) contact parts nickel-plated
Farben	schwarz, rot		colours	black, red	
Technische Daten			Technical data		
Anschluss	Steckbuchse		terminal	inline socket	
Durchgangswiderstand	15 mΩ		transition resistance	15 mΩ	
Bemessungsspannung ²⁾	33 V _{AC} / 70 V _{DC}		rated voltage ²⁾	33 V _{AC} / 70 V _{DC}	
Bemessungsstrom ²⁾	1 A	3 A	rated current ²⁾	1 A	3 A
Temperatur-Einsatzbereich	von -40 °C bis +100 °C	von -25 °C bis +100 °C	operating temperature	from -40 °C to +100 °C	from -25 °C to +100 °C

¹⁾ andere Kontaktoberflächen und Farben auf Anfrage
²⁾ bei normalen Umgebungstemperaturen

¹⁾ other contact platings and colours on request
²⁾ at normal ambient temperatures