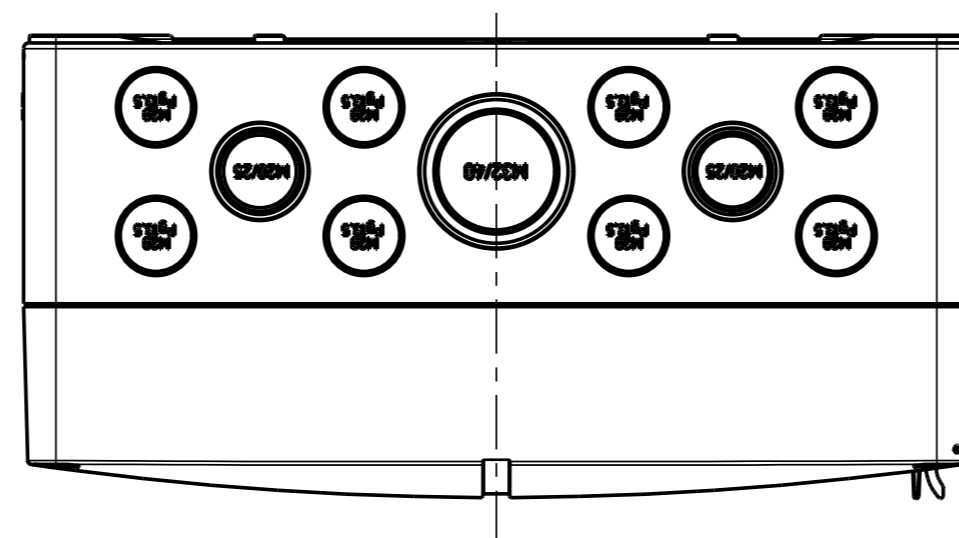
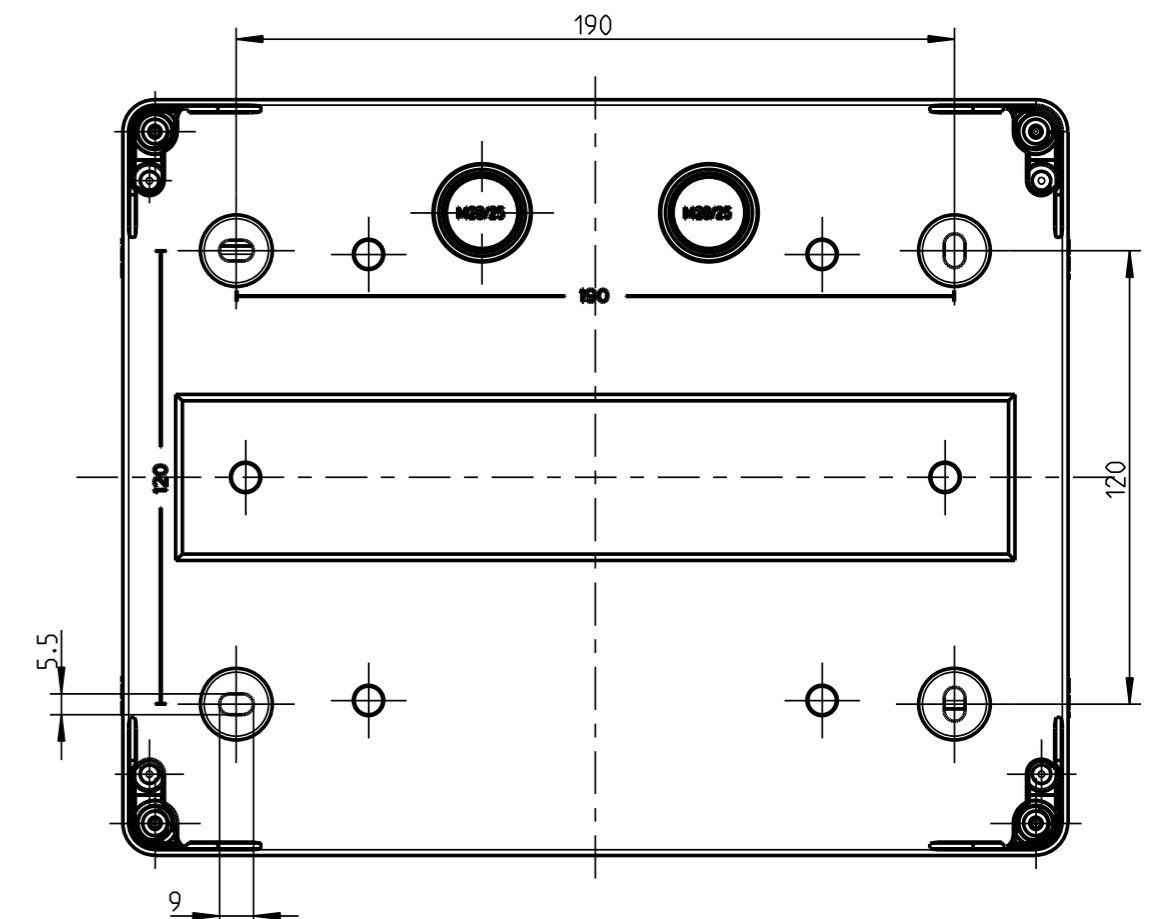
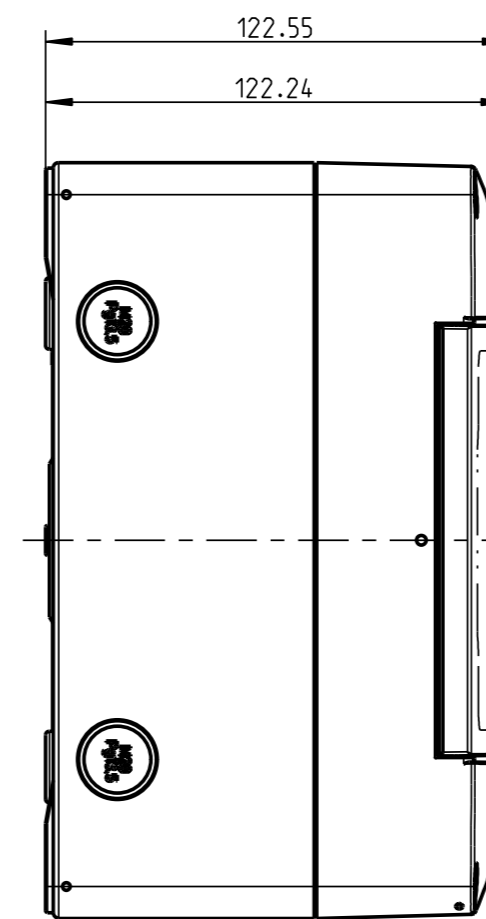
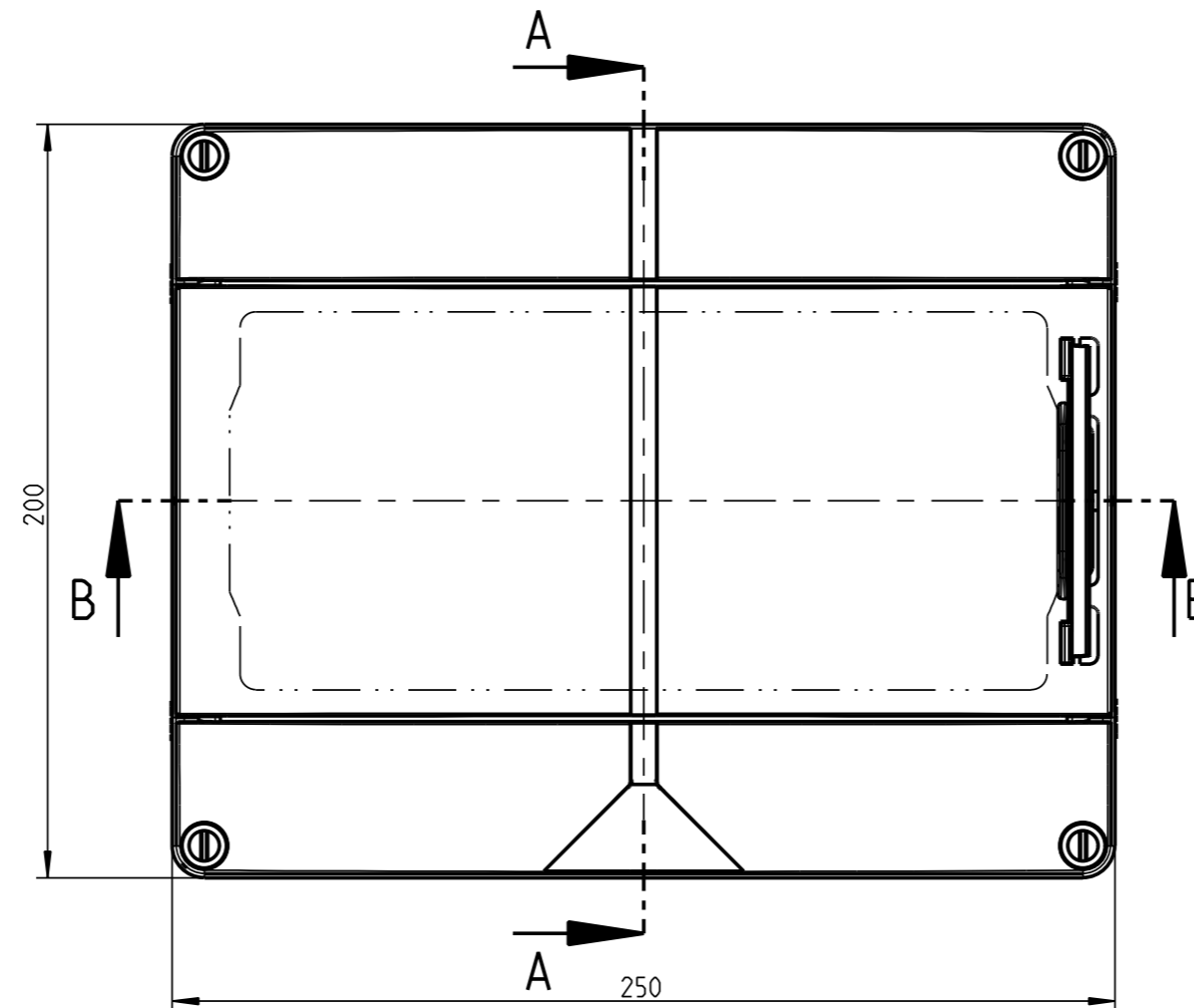
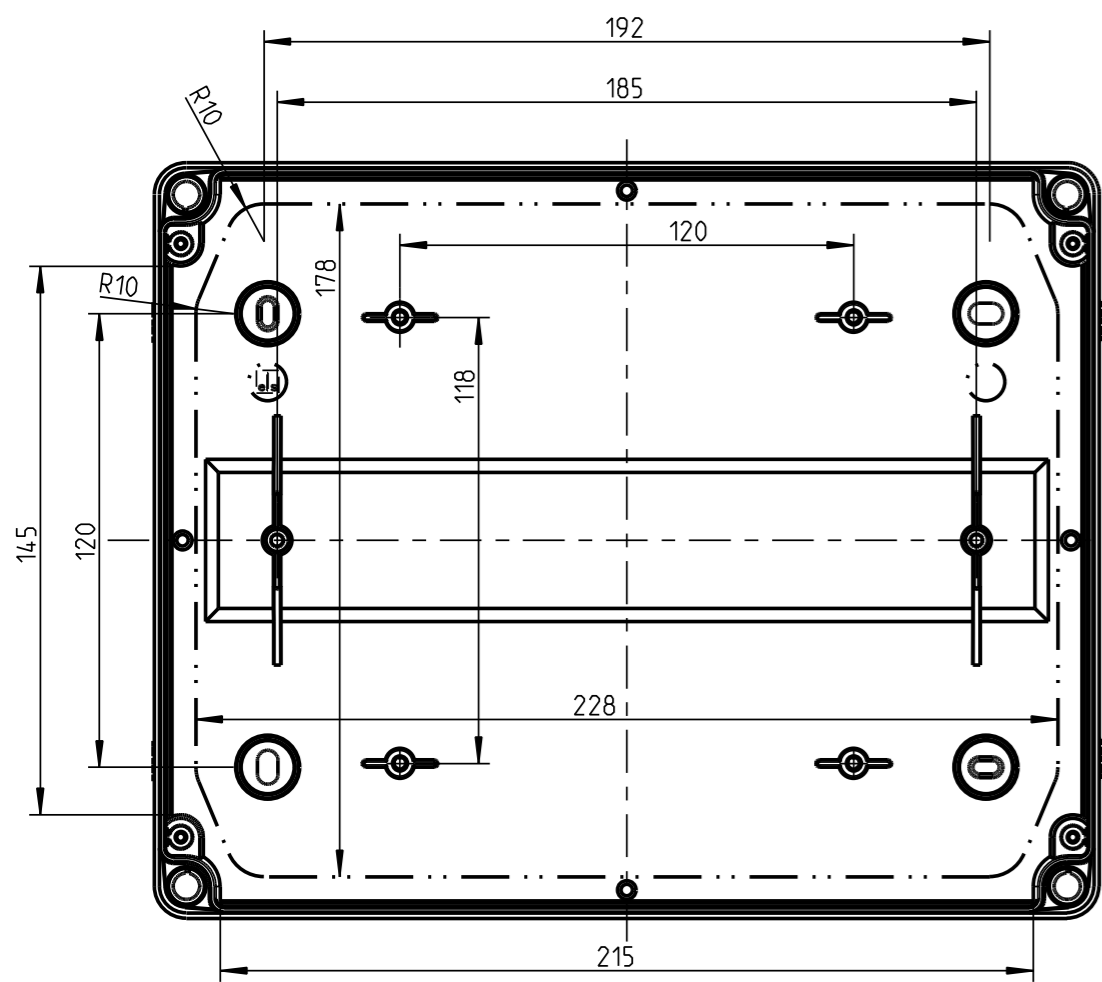


Innenansicht



Schutzvermerk nach DIN 34 beachten!	(Verwendungsbereich)		(Zul. Abw.)	(Oberflaeche)	Masstab	1:2	(Volumen in cm³)
					(Werkstoff, Halbzeug)		
Weitergabe sowie Vervielfaeltigung dieser Unterlage, Verwertung und Mitteilung ihres Inhalts nicht gestattet, soweit nicht ausdruendlich zugestanden. Zuwendungen verpflichten zu Schadensersatz. Alle Rechte fuer den Fall der Patenterteilung oder Gebrauchsmuster-eintragung vorbehalten.	Bearb.	19.08.04	mbh	(Benennung)			
	Gepr.	26.08.10	UWi	Massblatt			
	Vers.			AKe 12			
	Status	Freigabe			(Zeichnungsnummer)		
1	überarbeitet	26.08.10	WSP	spelsberg			Blatt 1
Zust.	Aenderung	Datum	Name (Urspr.)	M-735-512-01			Bl.
				(Ersatz fuer.)			
				(Dateiname Model:) M-735-512-01-3792			(Dateiname Zeichnung) M-735-512-01-3796