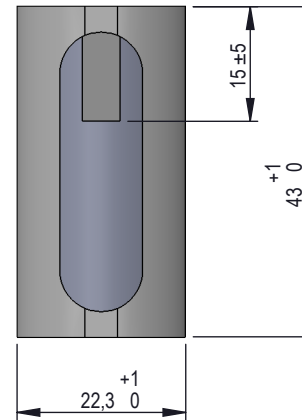
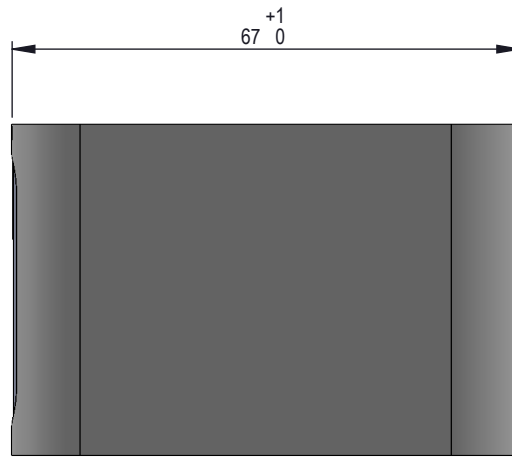
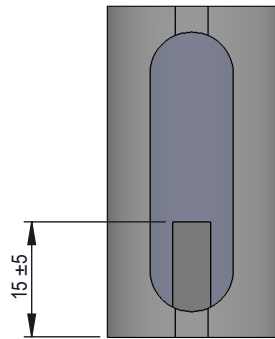
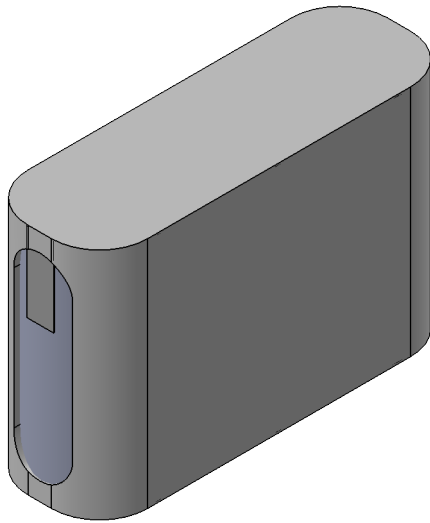
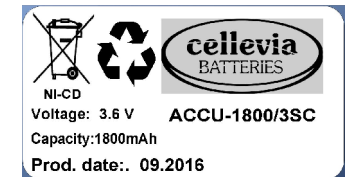



Specifications		
Nominal Voltage [V]	3.6	
Typical capacity [mAh]	1800	
Size [mm]	According to the drawing	
Typical charge [mA]	170 (16 hrs)	
Rapid charge [mA]	1700 (temp.20°C)	
Standard continuous discharge current [mA]	130 (temp. 20°C)	
Charge temperature	Typical	0°C do 50°C
Discharge temperature	Continous	-20°C do 60°C
Storage temperature	Recommended	+5°C do 25°C



LABEL: 35x50mm



Material/ Materiał:	Scale/ Skala: 1:1	Format/ Format arkusza: A4	Weight/ Masa:	Sheet/ Arkusz: /	Version/ Wersja: _
Finishing/ Wykończenie : _	Date/ Data:				Revision/ Rewizja: _
Designed by/ Konstruował:					ERP system number:
Checked by/ Sprawdził:					20897
Approved by/ Zatwierdził:					
Update/ Aktualizował:	Update/ Data aktualizacji:	Date of implementation/ Data wykonania:	Product reference/ Nazwa:	Docum. number/ Nr rysunku:	
J. Dadacz		2016-09-26	ACCU-1800/3SC VRECS1800 3,60V 1,80Ah cylil		

## X-ON Electronics

Largest Supplier of Electrical and Electronic Components

*Click to view similar products for [Battery Packs](#) category:*

*Click to view products by [Cellevia](#) manufacturer:*

Other Similar products are found below :

[2280309-1](#) [R101-B](#) [4114 210 501](#) [4120 210 501](#) [4600 726 406](#) [4610 726 406](#) [312G-U1](#) [55615703012](#) [3LR12](#) [4103 210 392](#) [4103 210 394](#)  
[4106 210 392](#) [4106 210 394](#) [4223 210 501](#) [4606 726 406](#) [4607 726 406](#) [ZA13](#) [LR03/AAA/MN2400\(K4\)](#) [LR03 MAXELL S4](#) [LR1130](#)  
[MAXELL B10](#) [LR14-MN1400-C K2](#) [LR1/910A](#) [LR41 MAXELL B10](#) [LR43](#) [LR43 MAXELL B10](#) [LR6 MAXELL S4](#) [11012](#) [E23A](#) [E90](#)  
[625302](#) [625304](#) [637871](#) [638006](#) [6LF22/9V/MN1604\(K1\)C&B](#) [6LF22/9V/MN1604 PLUS](#) [6LR61](#) [SR626SW MAXELL](#) [SR920SW](#)  
[MAXELL](#) [7K67 J](#) [55615303059](#) [GP14A S2](#) [GP15E](#) [GP1604GLF-2UE1](#) [GP 1604 ULTRA PLUS](#) [23733](#) [10 ET](#) [675 ET](#) [11A B5](#) [A544](#) [A76-](#)  
[U10](#)