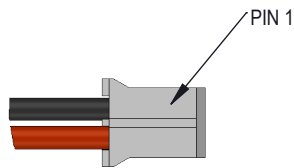
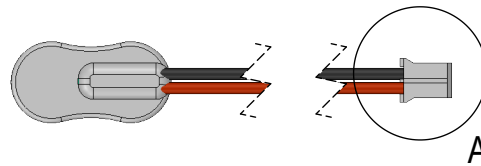
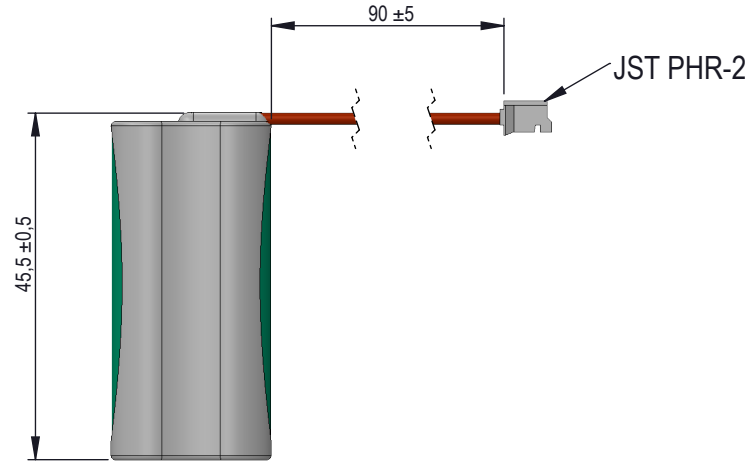
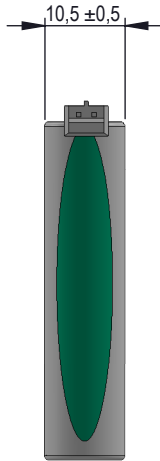
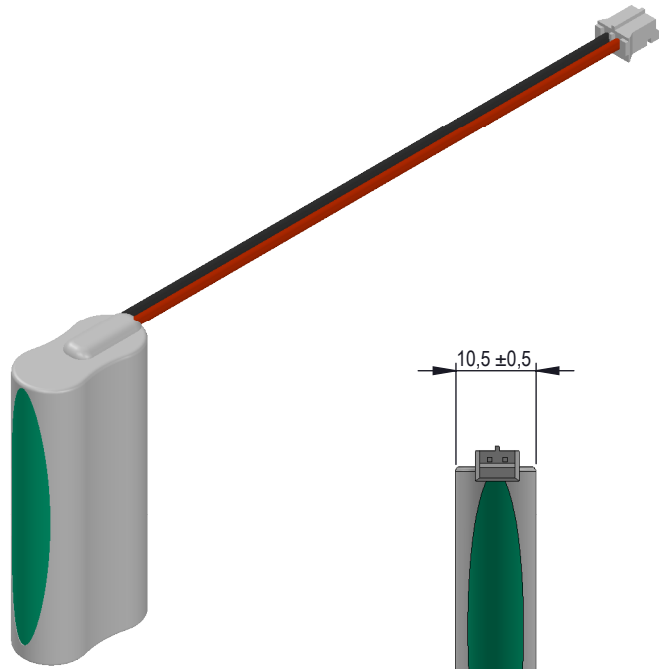


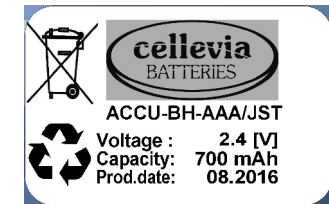
Specifications

| | | |
|--------------------------------|-------------|--------------------------|
| Nominal Voltage [V] | | 2.4 |
| Typical capacity [mAh] | | 700 |
| Size [mm] | | According to the drawing |
| Typical charge [mA] | | 70 (15 hrs) |
| Rapid charge [mA] | | 700 (temp. 20°C) |
| Maximum discharge current [mA] | | 140 (temp. 20°C) |
| Charge temperature | Typical | 0°C do 45°C |
| Discharge temperature | Continuous | -5°C do 60°C |
| Storage temperature | Recommended | -20°C do 25°C |



SZCZEGÓŁ A
SKALA 2 : 1

Label 32x20mm



| | | | | | |
|---------------------------|----------------------------|---|--|----------------------------|----------------------|
| Material/ Materiał: | Scale/ Skala: 1:1 | Format/ Format arkusza: A4 | Weight/ Masa: | Sheet/ Arkusz: / | Version/ Wersja: _ |
| Finishing/ Wykończenie: _ | Date/ Data: | | | | Revision/ Rewizja: _ |
| Designed by/ Konstruował: | | | | | ERP system number: |
| Checked by/ Sprawdził: | | | | | 299381 |
| Approved by/ Zatwierdził: | | | | | |
| Update/ Aktualizował: | Update/ Data aktualizacji: | Date of implementation/ Data wykonania: | Product reference/ Nazwa: | Docum. number/ Nr rysunku: | |
| J. Dadacz | | 2016-11-14 | ACCU-BH-AAA/JST BH-AAA700B FT 2,40V 0,70Ah cyli | | |

SDZIAL_BADAN_LI_ROZWOJU/PUBLICZNYPROJEKT/NIEADZIOROWANE PRZEZDTITIME (283381) BH-AAA700B FT 2,40V 0,70Ah cyli

X-ON Electronics

Largest Supplier of Electrical and Electronic Components

Click to view similar products for [Battery Packs](#) category:

Click to view products by [Cellevia](#) manufacturer:

Other Similar products are found below :

[2280309-1](#) [R101-B](#) [4114 210 501](#) [4120 210 501](#) [4600 726 406](#) [4610 726 406](#) [312G-U1](#) [55615703012](#) [3LR12](#) [4103 210 392](#) [4103 210 394](#)
[4106 210 392](#) [4106 210 394](#) [4223 210 501](#) [4606 726 406](#) [4607 726 406](#) [ZA13](#) [LR03/AAA/MN2400\(K4\)](#) [LR03 MAXELL S4](#) [LR1130](#)
[MAXELL B10](#) [LR14-MN1400-C K2](#) [LR1/910A](#) [LR41 MAXELL B10](#) [LR43](#) [LR43 MAXELL B10](#) [LR6 MAXELL S4](#) [11012](#) [E23A](#) [E90](#)
[625302](#) [625304](#) [637871](#) [638006](#) [6LF22/9V/MN1604\(K1\)C&B](#) [6LF22/9V/MN1604 PLUS](#) [6LR61](#) [SR626SW MAXELL](#) [SR920SW](#)
[MAXELL](#) [7K67 J](#) [55615303059](#) [GP14A S2](#) [GP15E](#) [GP1604GLF-2UE1](#) [GP 1604 ULTRA PLUS](#) [23733](#) [10 ET](#) [675 ET](#) [11A B5](#) [A544](#) [A76-](#)
[U10](#)