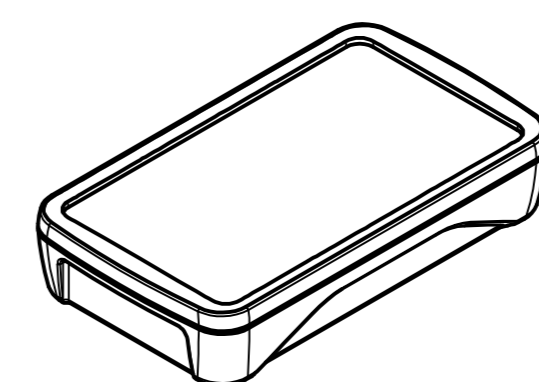
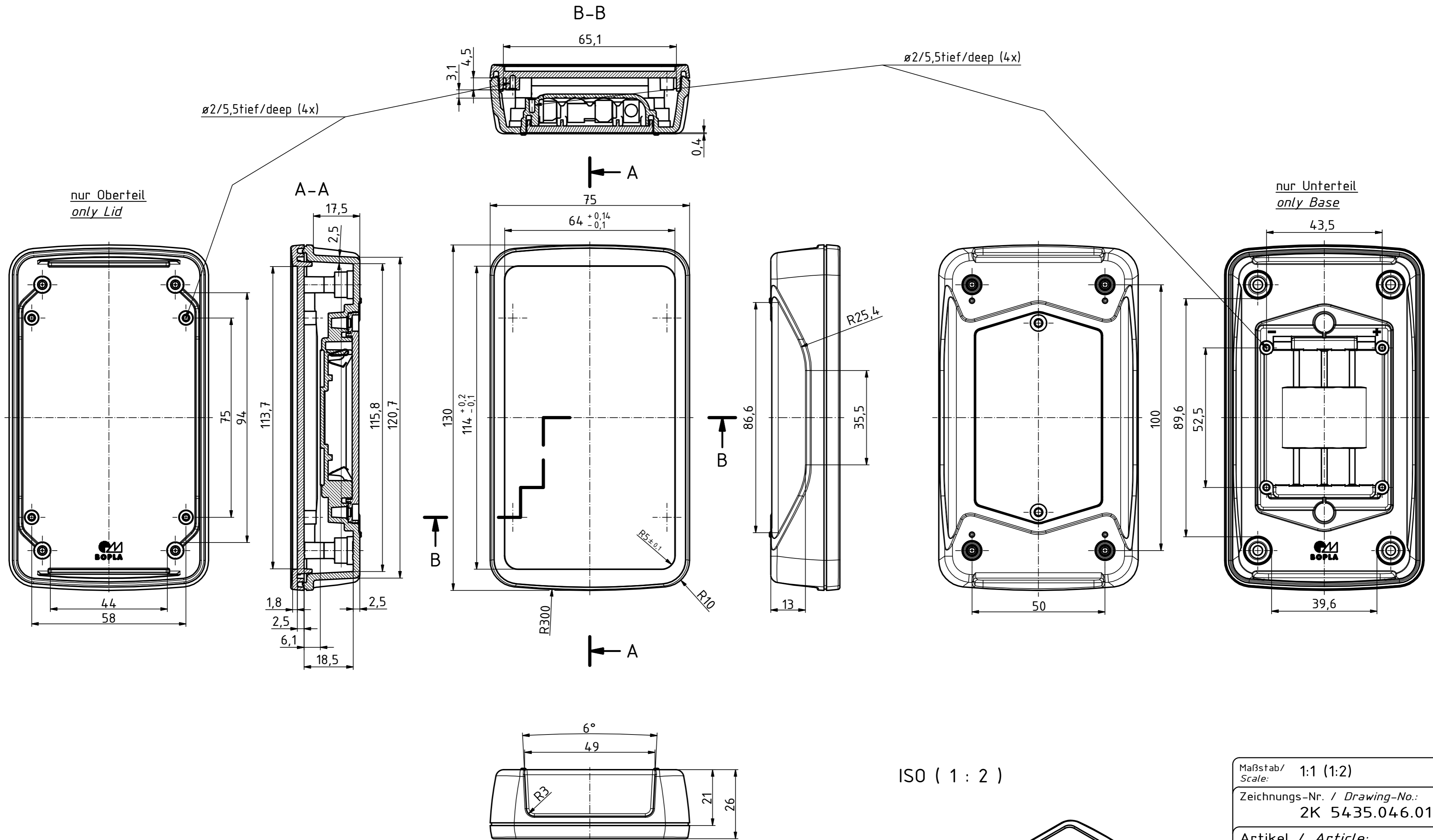


"Schutzvermerk nach DIN ISO 16016 beachten". "Please pay attention to copyright note DIN ISO 16016"



Maßstab / Scale: 1:1 (1:2)		
Zeichnungs-Nr. / Drawing-No.: 2K 5435.046.01		
Artikel / Article: BoPad BOP 500 BE 4MC Katalogzeichnung		
A.Nr. / Alt.No.	Datum / Date:	 A Phoenix Mecano Company
DISK:	2803975.idw	
Datum / Date: 28.07.2016 KH		