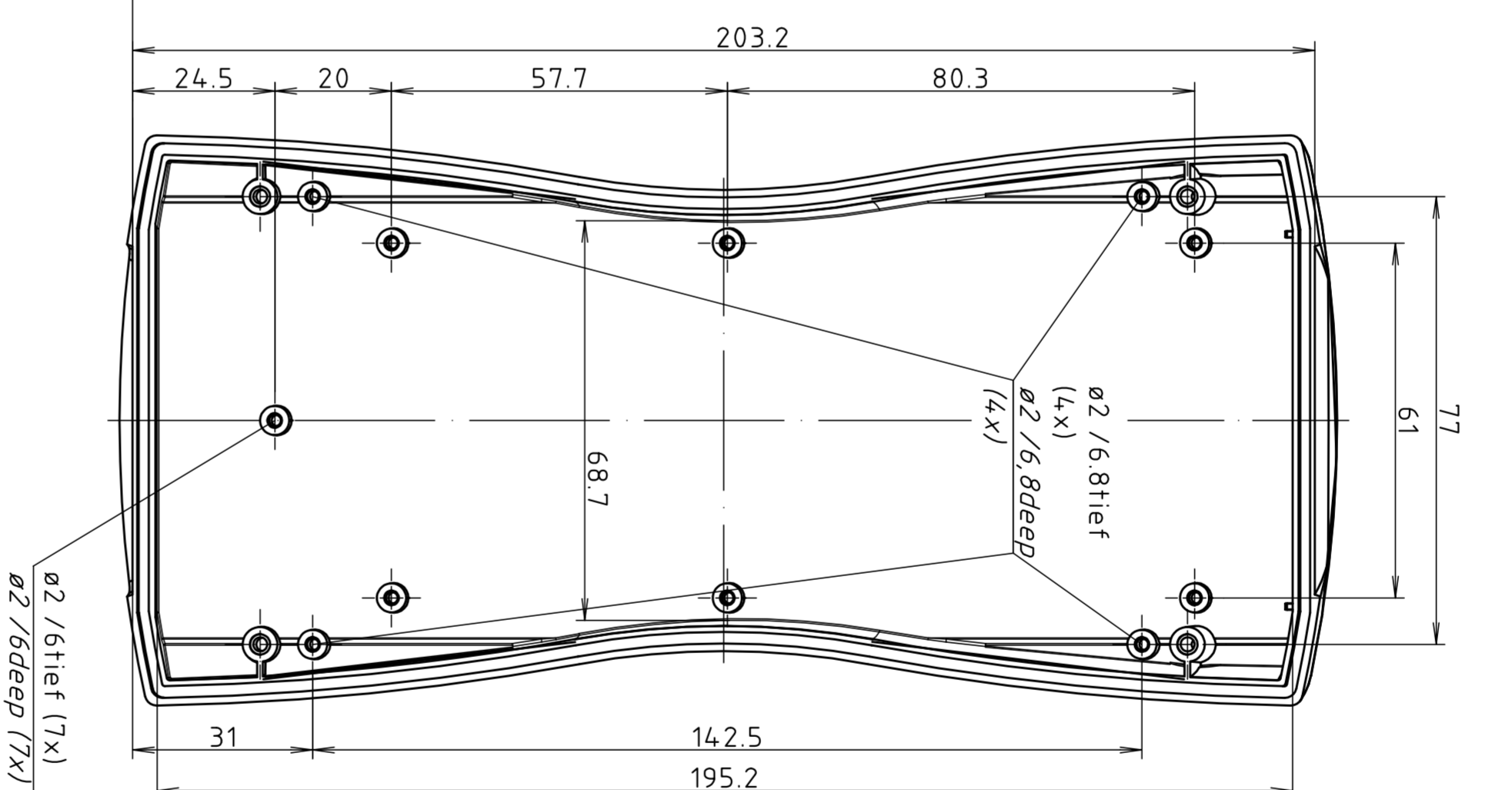
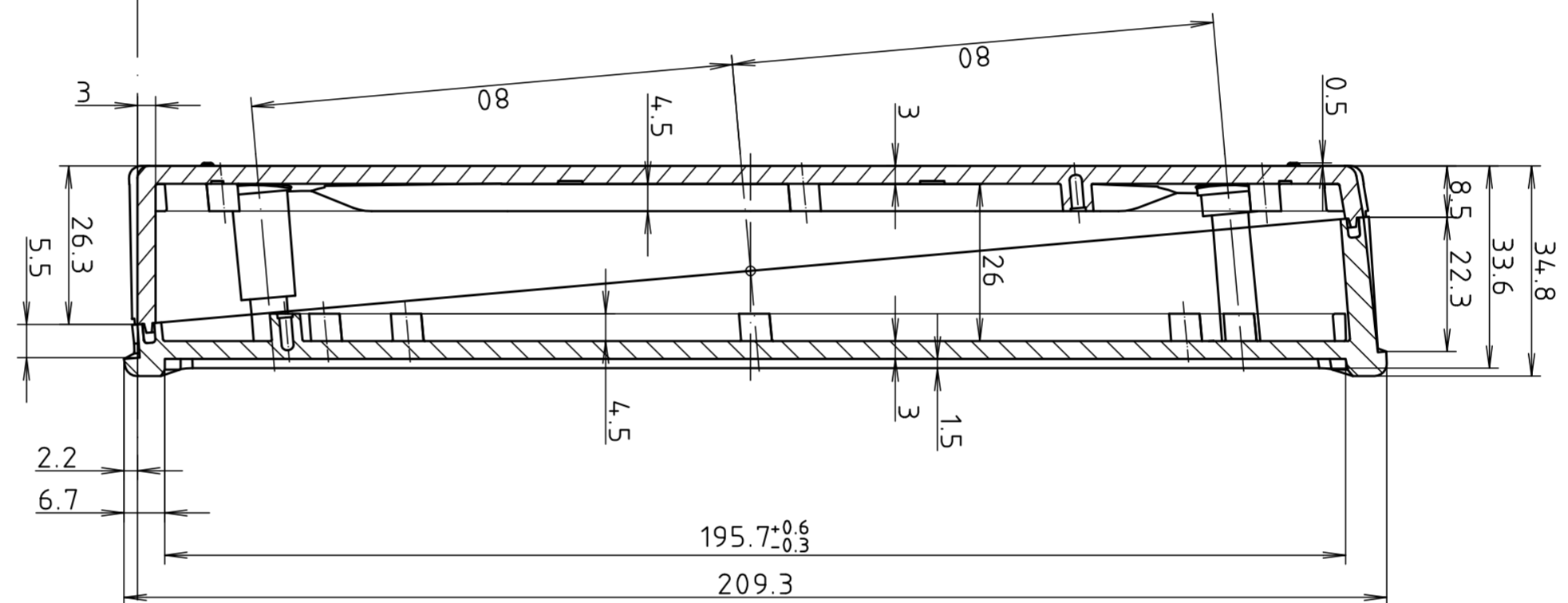
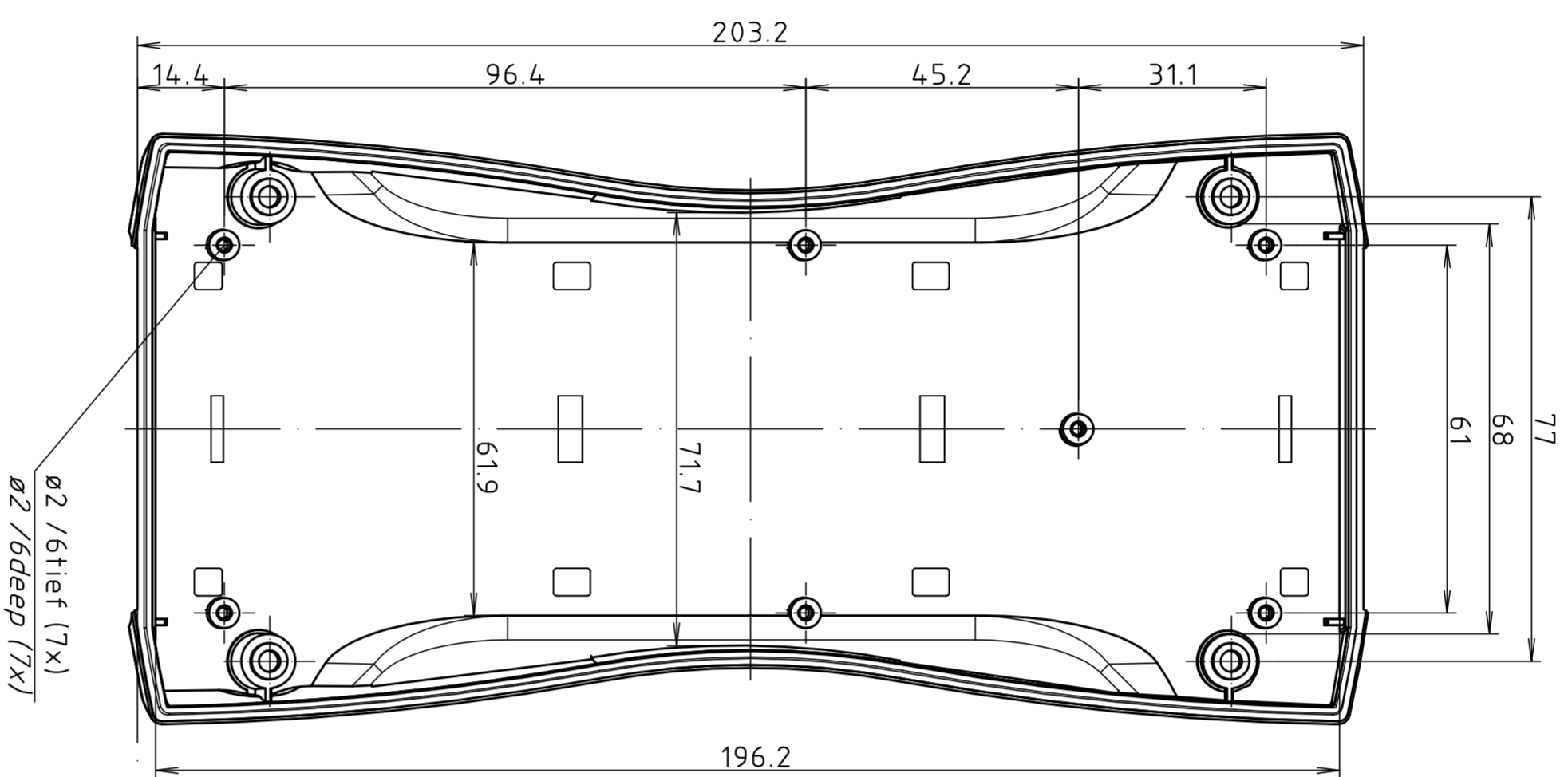
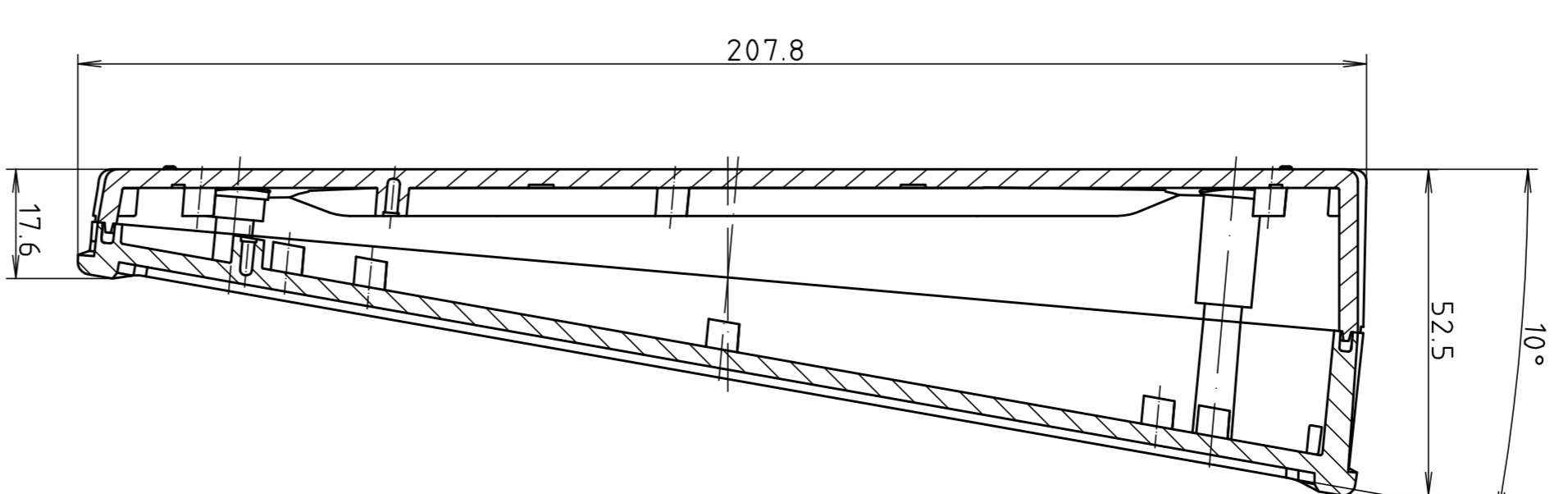
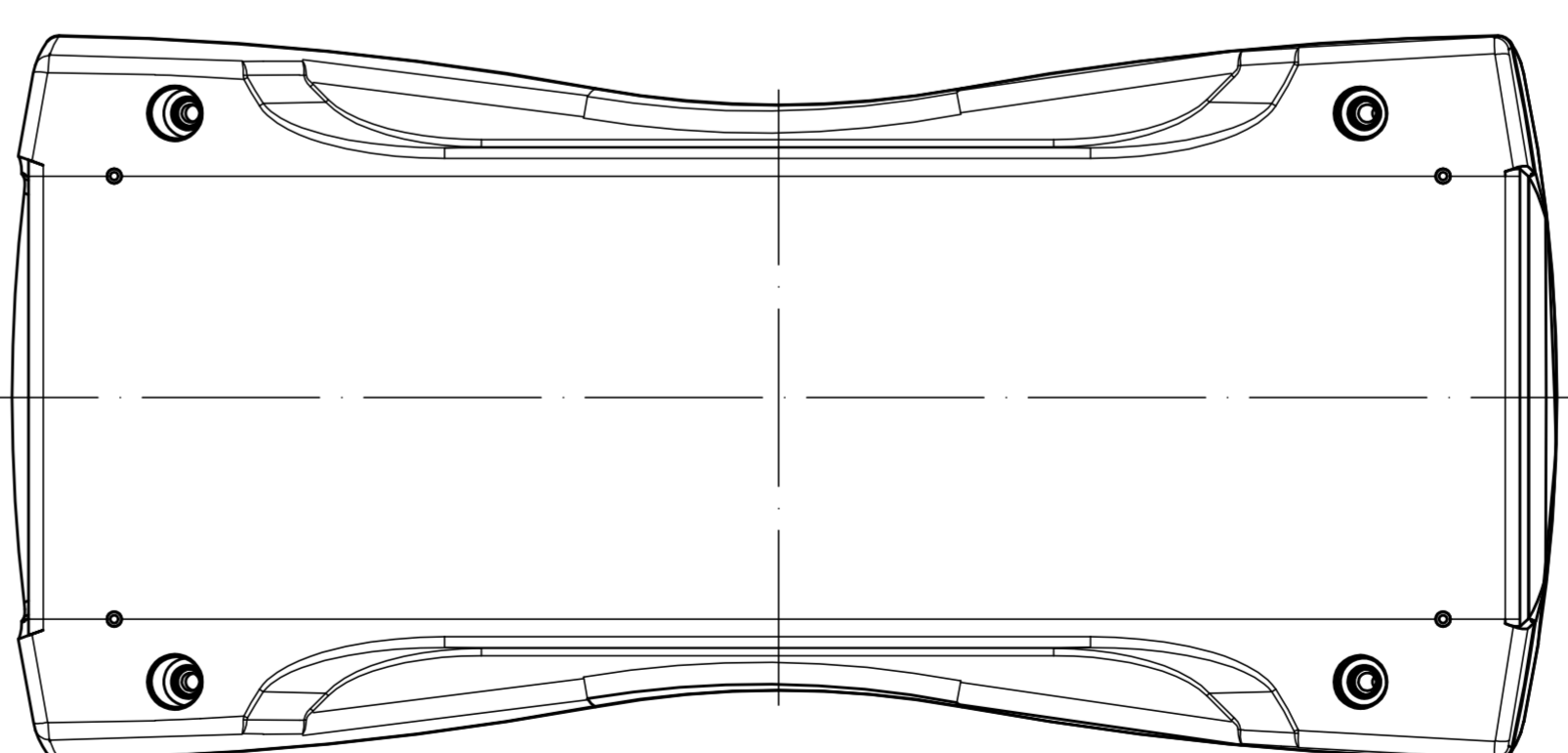


Oberteil von Außen  
*Lid from the outside*

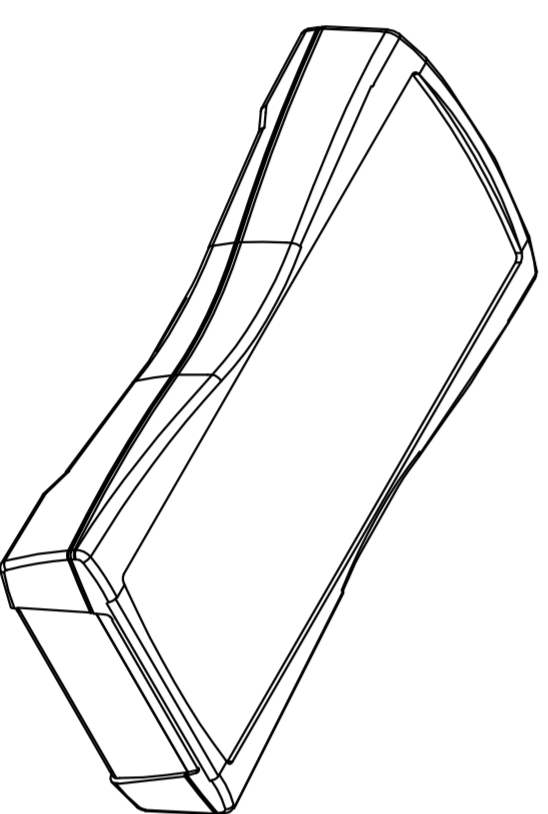


Oberteil von Innen  
*Lid from the inside*

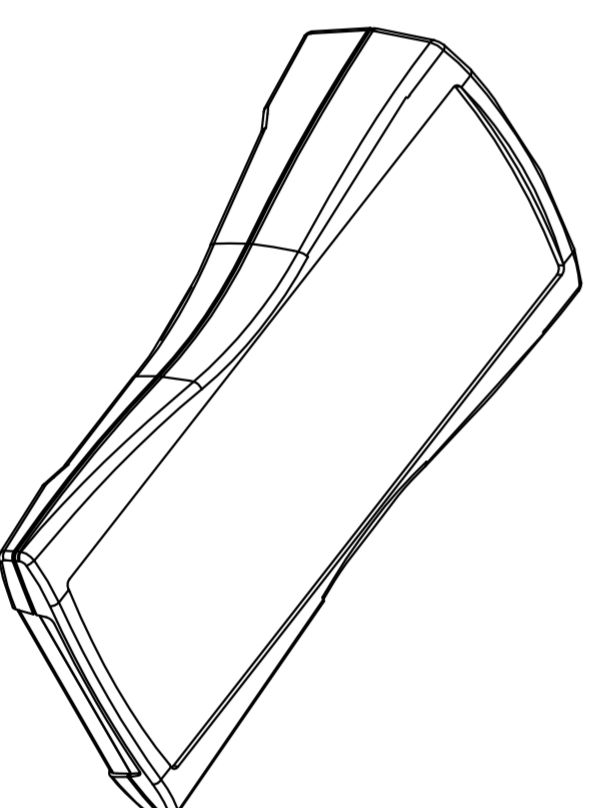
Unterteil von Außen  
*Base from the outside*



Parallel montiert  
*Parallel assembled*



Pultförmig montiert  
*Inclined assembled*



Modell / model	Ausführung / version
BS 800 F	IP 4.0, aufrüstbar auf IP 65 mit BS 800 DI-D <i>IP 4.0, upgradable to IP 65 by fitting BS 800 DI-D</i>
BS 802 F	IP 65 durch integrierte Rundschneurichtung, (keine Verwendung mit BS 800 DI-D möglich) <i>IP 65 with integrated cord seal, (use of BS 800 DI-D is not possible)</i>

Maßstab / 1:1  
Scale

Zeichnungs-Nr. / Drawing-No.:  
1K 5355.036.01

Artikel / Article:  
BS 800 / 802 F  
Katalogzeichnung/  
Catalogue drawing

ANR / Datum /  
Alt-Nr. / Dr-Nr.  
DISK 2 802 687  
Datum / Date 11.05.06 KH