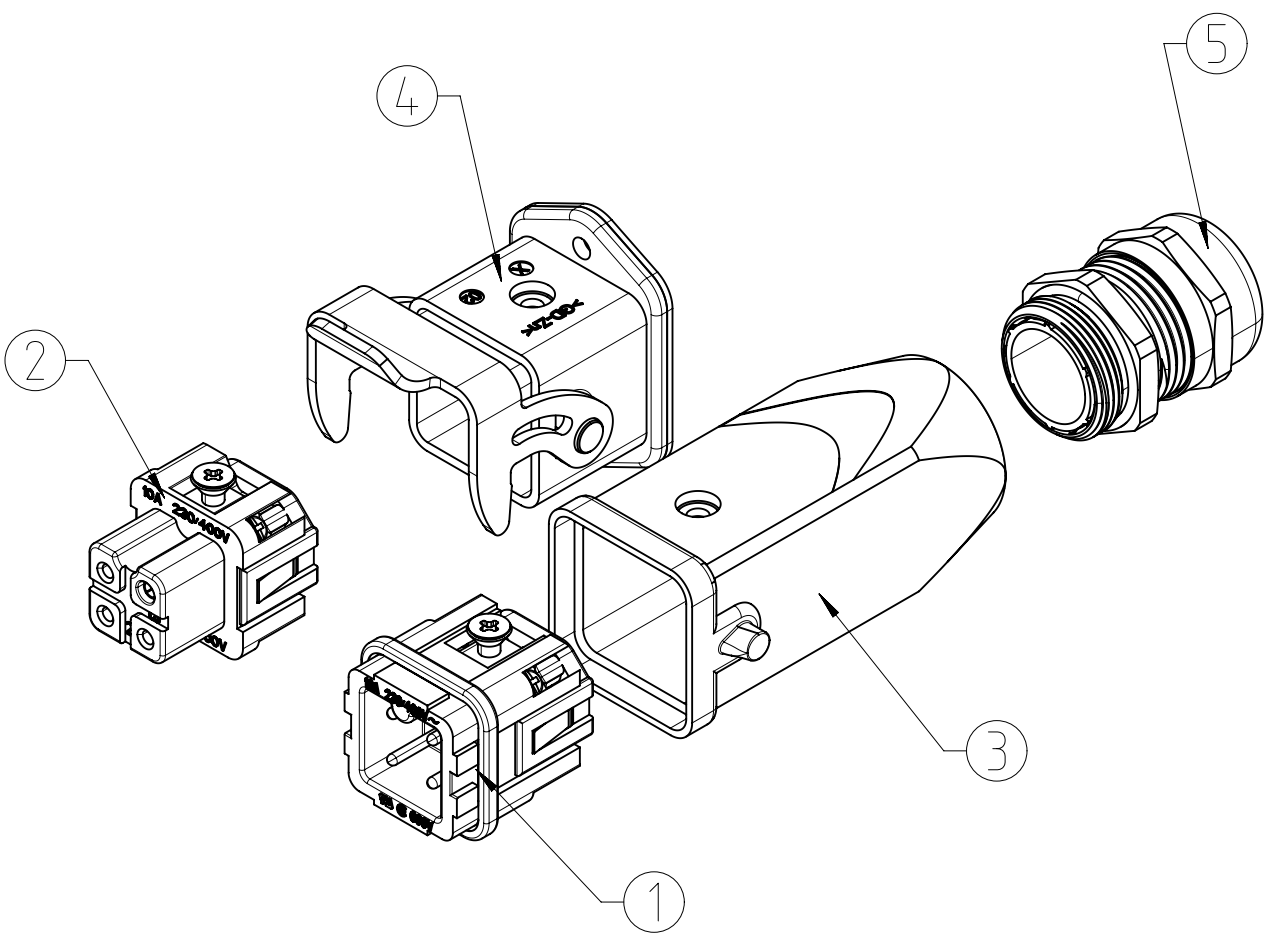


Copying of this document and giving it to others and the use or communication of the contents thereof, are forbidden without express authority. Offenders are liable to the payment of damages. All rights are reserved in the event of the grant of a patent or the registration of the utility model or design.



Pos.	Qty.	part number	description
1	1	C146 10A003 002 4	pin insert 3 pole
2	1	C146 10B003 002 4	socket insert 3 pole
3	1	C146 30R003 600 4	hood size A3/4 M20
4	1	C146 30F003 000 4	housing size A3/4
5	1	N 16 200 0133	cable gland M20 IP68

Komponenten lose im Polybeutel verpackt  
 components packed loose in a poly bag

Weitergabe sowie Vervielfältigung dieser Unterlage, Verwertung und Mitteilung ihres Inhalts nicht gestattet, soweit nicht ausdrücklich zugestanden. Zuwiderhandlungen verpflichten zu Schadensersatz. Alle Rechte für den Fall der Patenterteilung oder Gebrauchsmuster-Eintragung vorbehalten.

Gewicht (errechnet) / Calc WT : 138 g		Zul. Abw./Tolerances :		Maßstab / Scale : 1:1		A4			
Prüfmaß / Testdimension		DIN 6768-m				CUSTOMER DRAWING			
Teileindex / Partindexnumber:									
Bagatelle change:						Kit mit A3-Einsätze+Gehäuse kit with A3 inserts+housings			
		Gez. 05.01.2017		M		C146 10E003 924 4		Blatt / Sheet 1	
		Drawn PWOELFFLE							
		Status checked							
		Gepr. _____							
		Checked _____							
		<b>Amphenol-Tuchel                  Electronics GmbH</b>							
01				201600810		05.01.2017		PWÖLF	
Index		Änderung / Description		Datum / Date		Name		Ers. f. / Replacement for :	