

Gehäuse mit Bedienfront
Housing with control panel

B-B

3.00

6.00

5.12

1.20

2.50

58.43

54.60

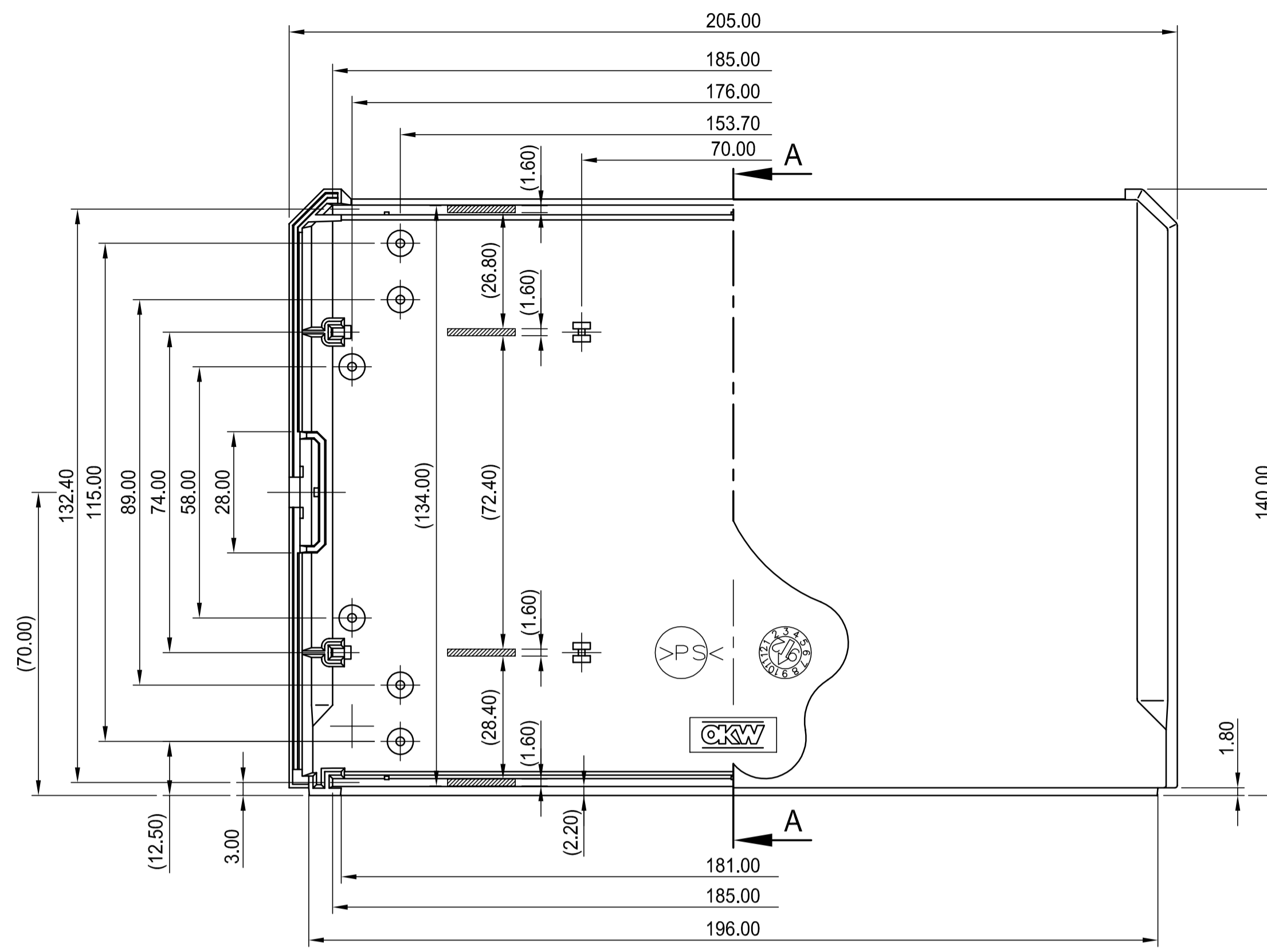
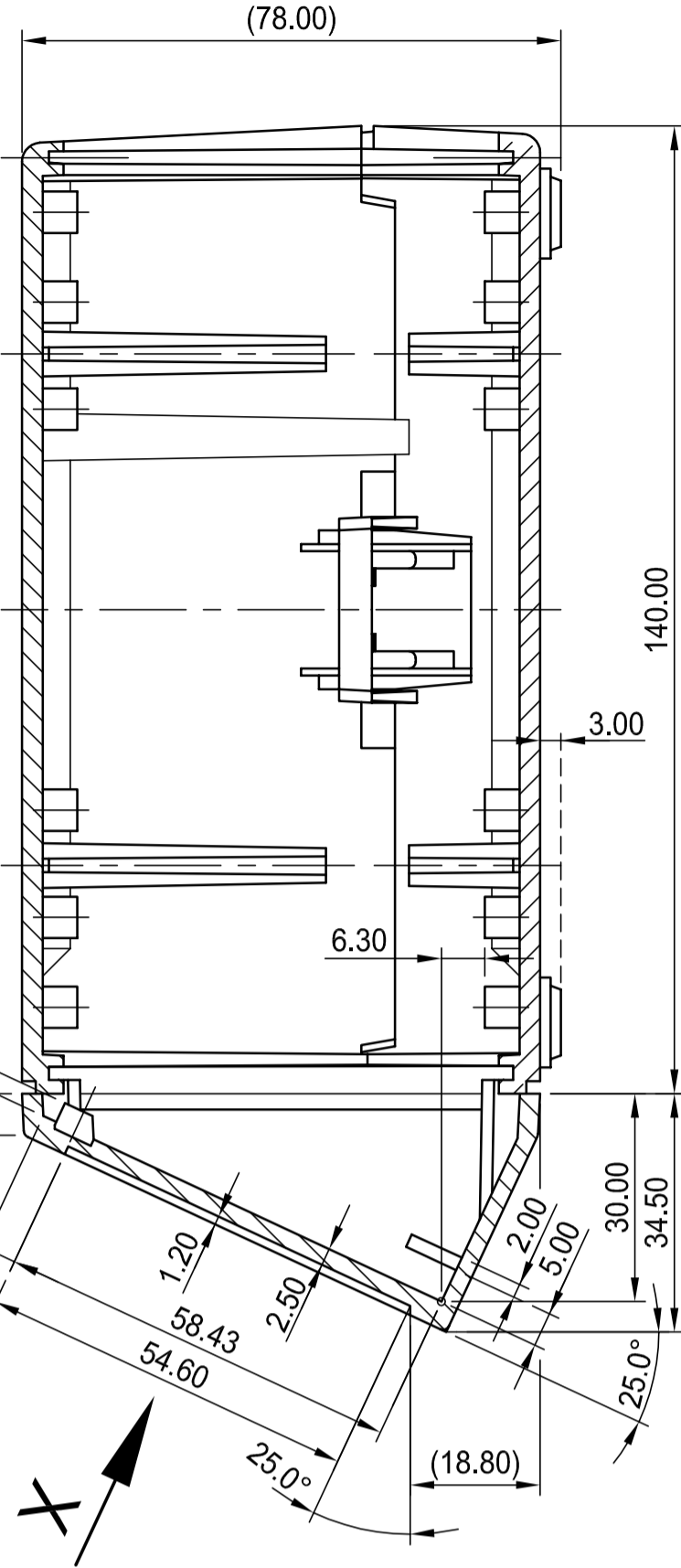
25.0°

2.00

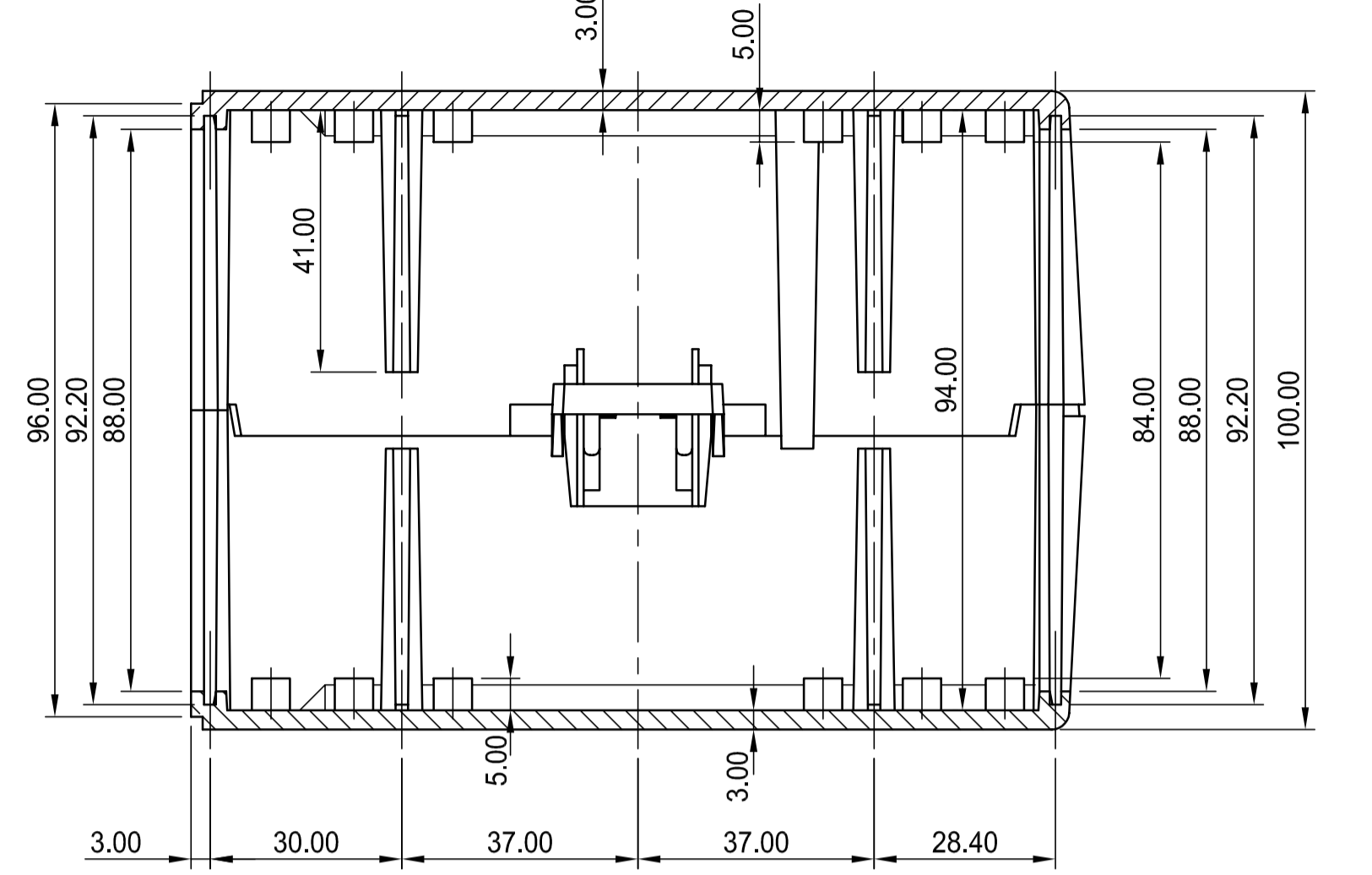
5.00

30.00

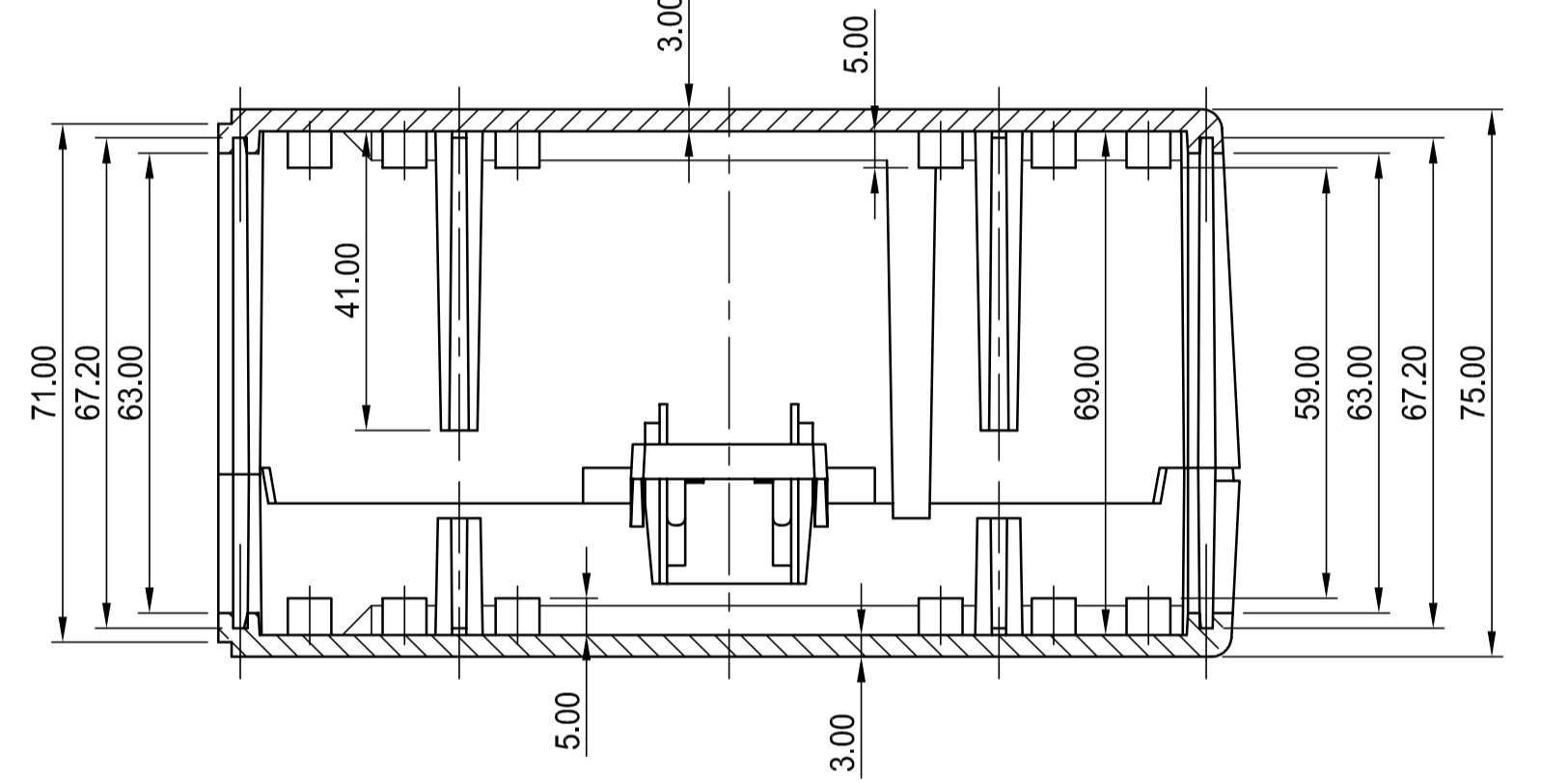
34.50



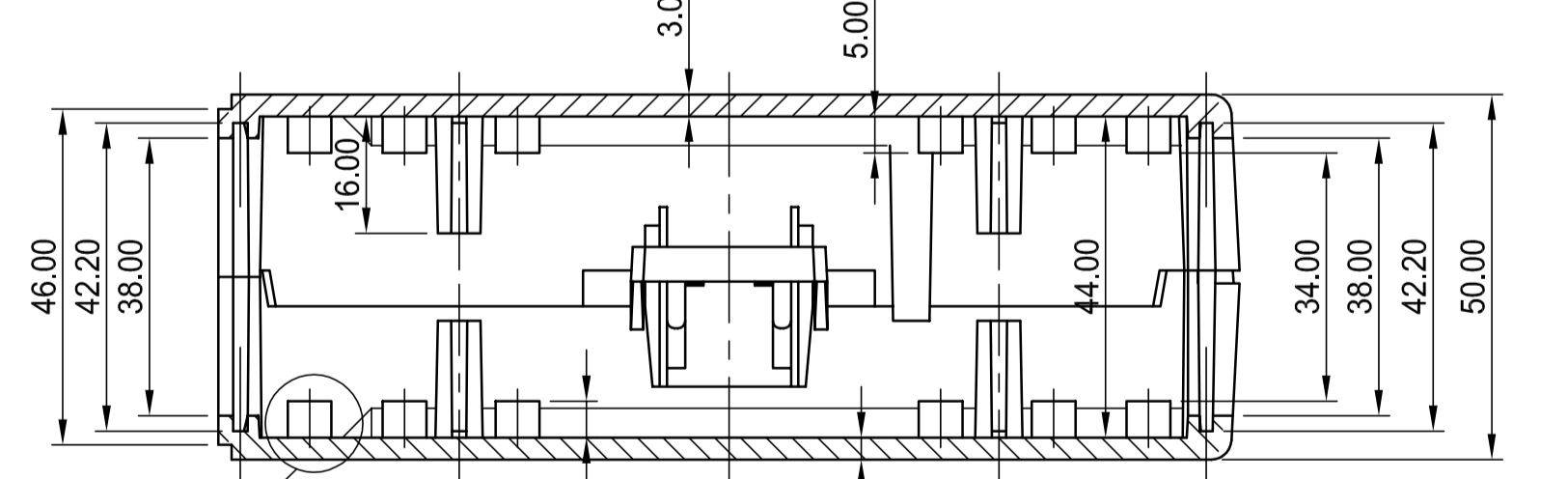
A-A Ausf. hoch/hoch
Vers. high/high



A-A Ausf. flach/hoch
Vers. flat/high



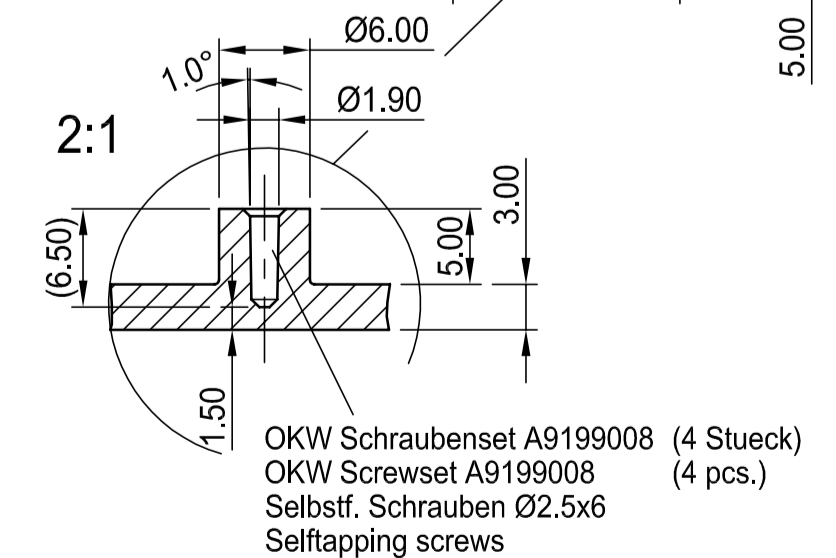
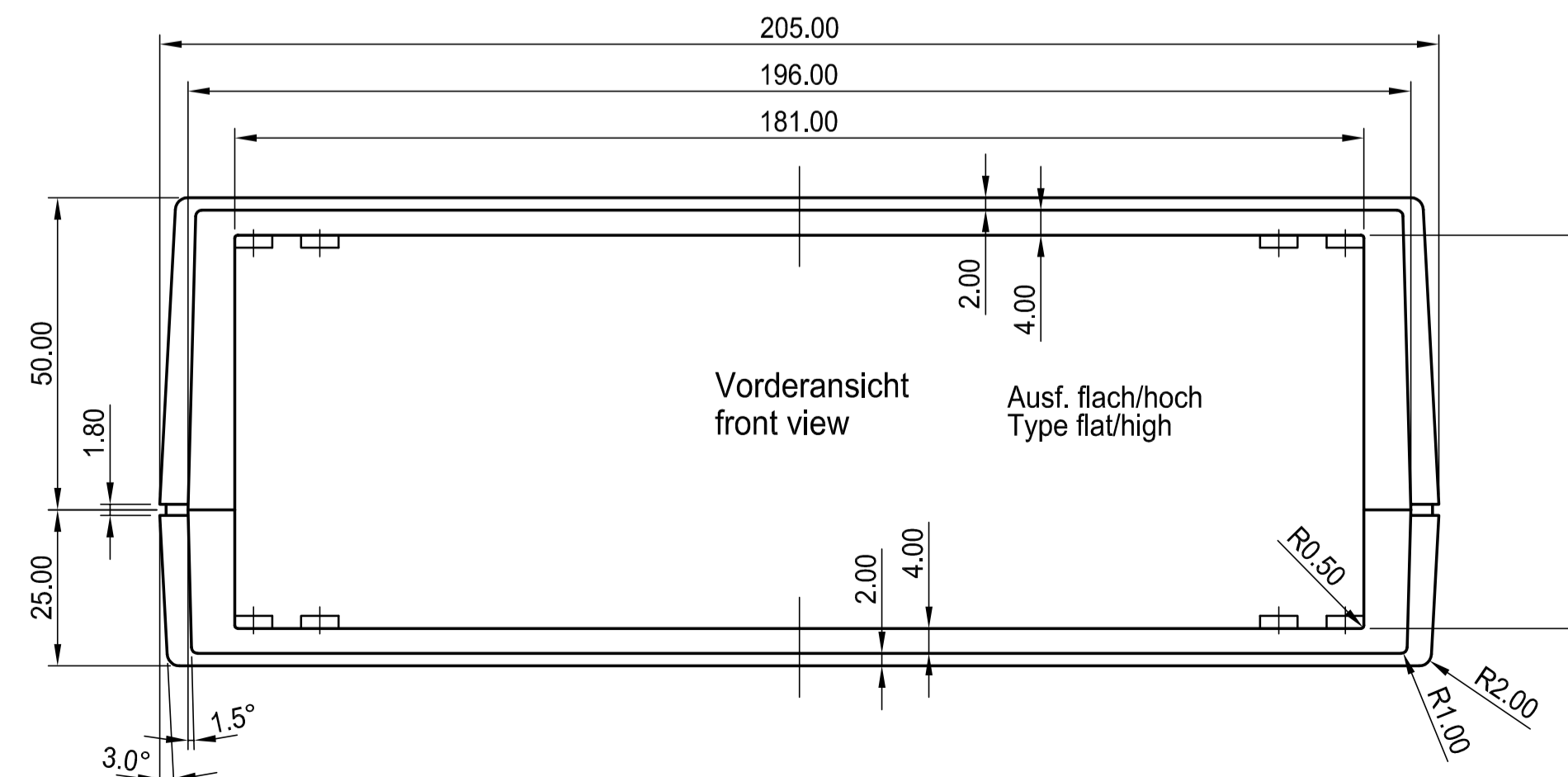
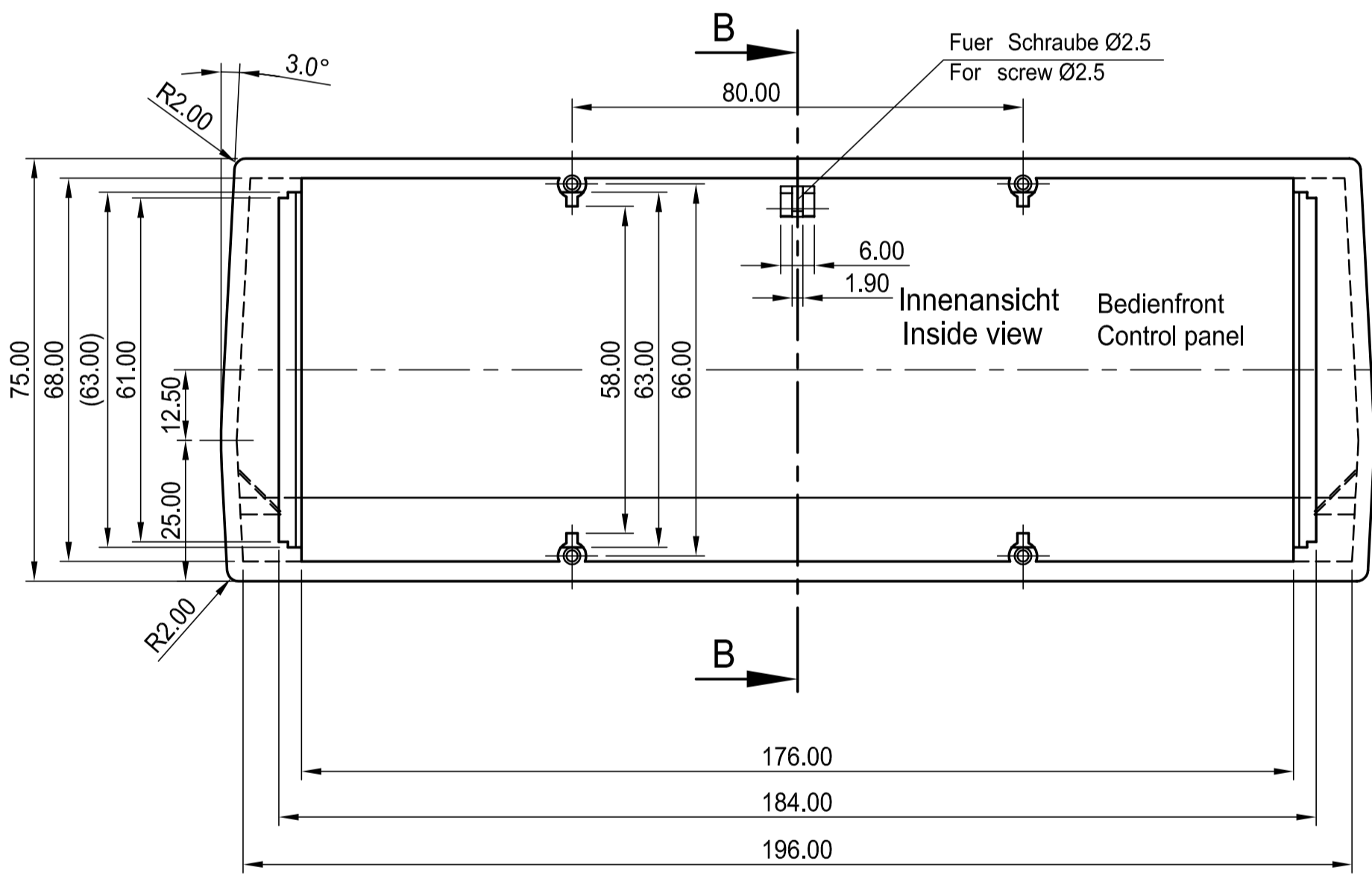
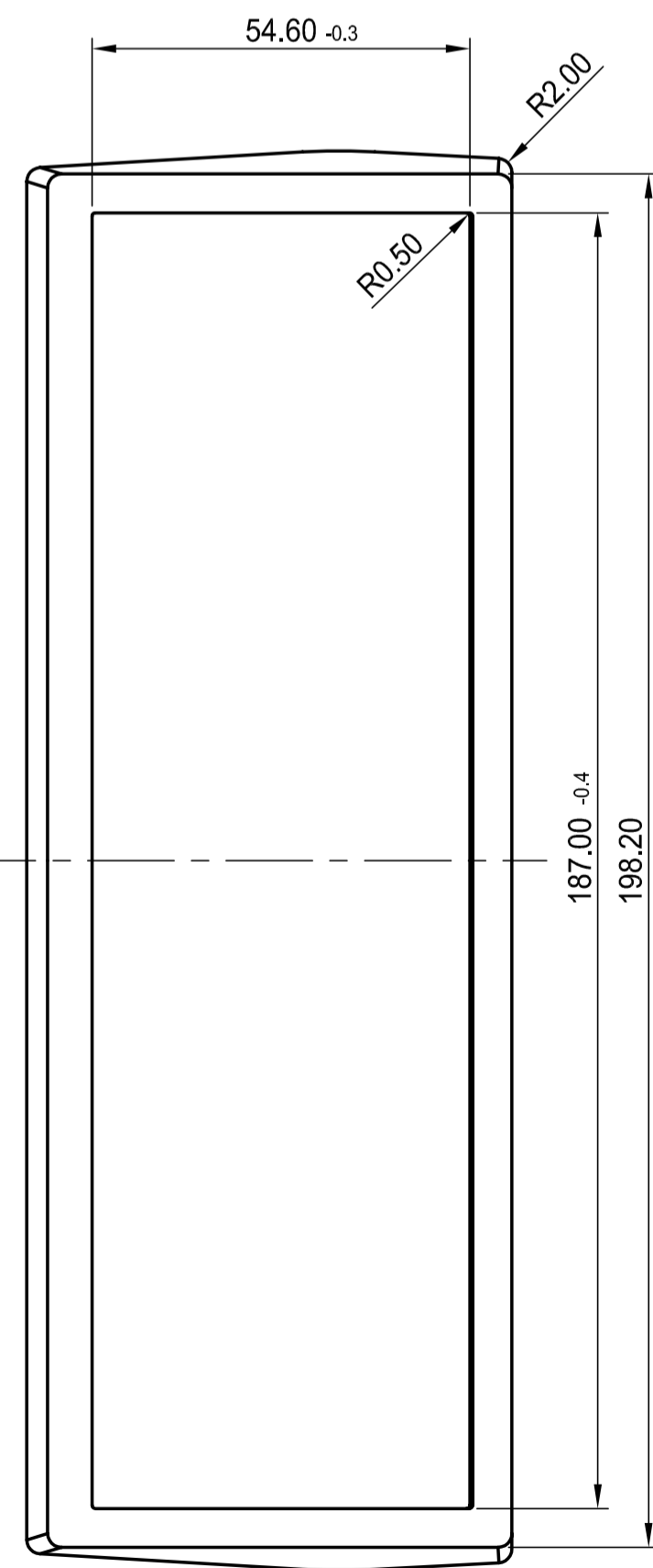
A-A Ausf. flach/flach
Vers. flat/flat



Wahre Draufsicht
Real View

Bedienfront
Control panel
B 312016 *

Ansicht X
View X



OKW Schraubenset A9199008 (4 Stueck)
OKW Screwset A9199008 (4 pcs.)
Selbstf. Schrauben Ø2.5x6
Selftapping screws

max. Platinengröße: 178 x 125 mm (Domaussparung unberücksichtigt)
max. size of PCB: 178 x 125 mm (cutouts for pillars not taken into consideration)

OGB 31 20 *6*	Bedienfront für flach/hoch Kombination Control panel for flat/high combination			
	205	140	100	hoch / hoch high / high
OGB 30 20 *3*	205	140	75	flach / hoch flat / high
OGB 30 20 *2*	205	140	50	flach / flach flat / flat
OGB 30 20 *1*	205	140	50	flach / flach flat / flat
Bestell-Nr. Order No.	L	B	H	Kombination combination
	L	W	H	

Informationskopie
will not be updated

Ersteller: Hasselb

Revis. Index: 4

Stand: 05.09.05

Material: Toleranz:
DN 16901 T130

Zeichnungsart:
KUNDE

Bezeichnung:
MOTEC-M
CASE, complete

Maßstab:
1:1

OGK GEHÄUSE SYSTEME

MOTEC-M CASE, complete B3020..

Bezeichnet:
Hasselb

Datum:
00000451