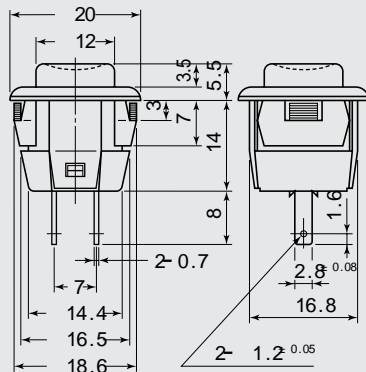


# ノンロック / Momentary

## スナップインタイプ / Snap-in type

DS-412



	ボタンカラー	Cap Color
R	赤	Red
K	黒	Black
W	白	White

取付穴参考寸法 Mounting Hole	17.8± 0.1
パネル板厚 Panel Thickness	0.7~ 2.6mm

品番	回路	スイッチ特性	電流容量	絶縁抵抗	絶縁耐圧	接触抵抗
PARTS NO.	CIRCUIT	SWITCHING FUNCTION	RATING	INSULATION RESISTANCE	VOLTAGE BREAKDOWN	CONTACT RESISTANCE
DS-412	SPST( 2P)	OFF-( ON)	3A.125V.AC	DC.500V 100M 以上 ( MIN)	AC.1000V 1分間( Minute)	20m 以下 ( MAX)

注記 / NOTE

( ON) = ノンロック / Momentary