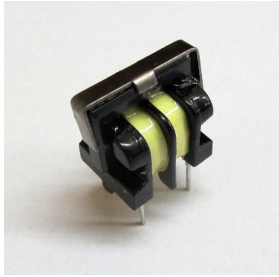


# DUS-9,8 COMMON MODE CHOKES

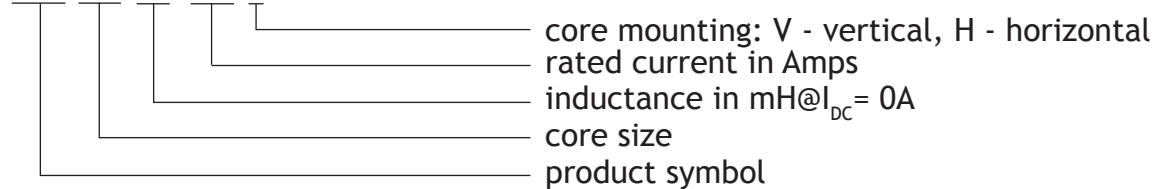


## APPLICATIONS:

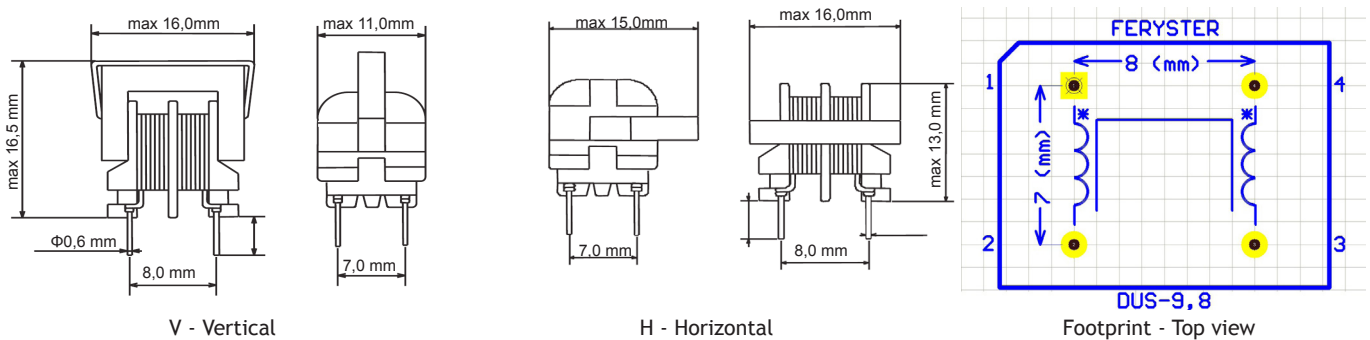
- Suppression of common mode noise
- Line filters
- SMPS
- Electronic ballasts
- Complies with EN 61558-1:2005 and PN-EN 60938-1
- Insulation test voltage: 2100 VAC
- Rated voltage: 250 VAC +10%
- Inductance tolerance: -30%/+50%
- Lower/Upper category temperature: -25°C/+100°C

## ORDERING CODE:

DUS-9,8/47/0,2-V



## DIMENSIONS:



## ELECTRICAL PROPERTIES:

Part number	Marking	$L_{nom}$ [mH]	$I_{max}$ [A]	$RDC_{max}$ [ $\Omega$ ]
DUS-9,8/47/0,2	473.A20 FERYSTER	2X47	0,2	2,800
DUS-9,8/33/0,3	333.A30 FERYSTER	2X33	0,3	1,200
DUS-9,8/22/0,3	223.A30 FERYSTER	2X22	0,3	1,000
DUS-9,8/15/0,5	153.A50 FERYSTER	2X15	0,5	0,550
DUS-9,8/10/0,5	103.A50 FERYSTER	2X10	0,5	0,450
DUS-9,8/6,8/0,7	682.A70 FERYSTER	2X6,8	0,7	0,270
DUS-9,8/4,7/0,7	472.A70 FERYSTER	2X4,7	0,7	0,230
DUS-9,8/3,3/0,9	332.A90 FERYSTER	2X3,3	0,9	0,200
DUS-9,8/2,2/1,2	222.1A2 FERYSTER	2X2,2	1,2	0,087
DUS-9,8/1,5/1,2	152.1A2 FERYSTER	2X1,5	1,2	0,069
DUS-9,8/1,0/1,2	102.1A2 FERYSTER	2X1,0	1,2	0,060
DUS-9,8/0,68/1,9	681.1A9 FERYSTER	2X0,68	1,9	0,029
DUS-9,8/0,47/2,5	471.2A5 FERYSTER	2X0,47	2,5	0,020
DUS-9,8/0,33/2,5	331.2A5 FERYSTER	2X0,33	2,5	0,018

**CHARACTERISTICS:**

