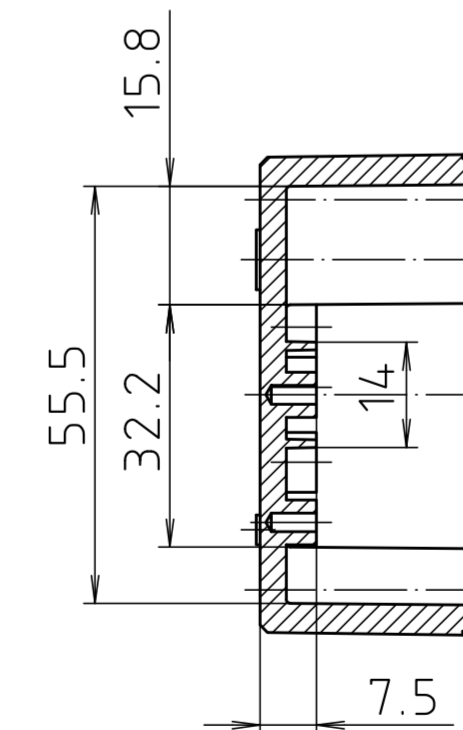
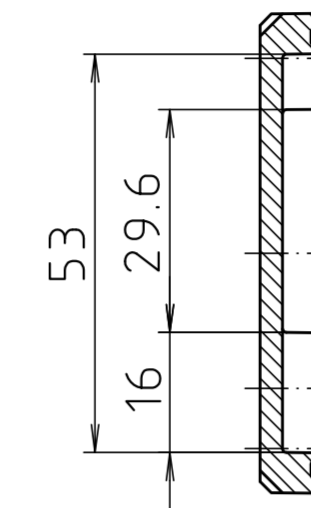
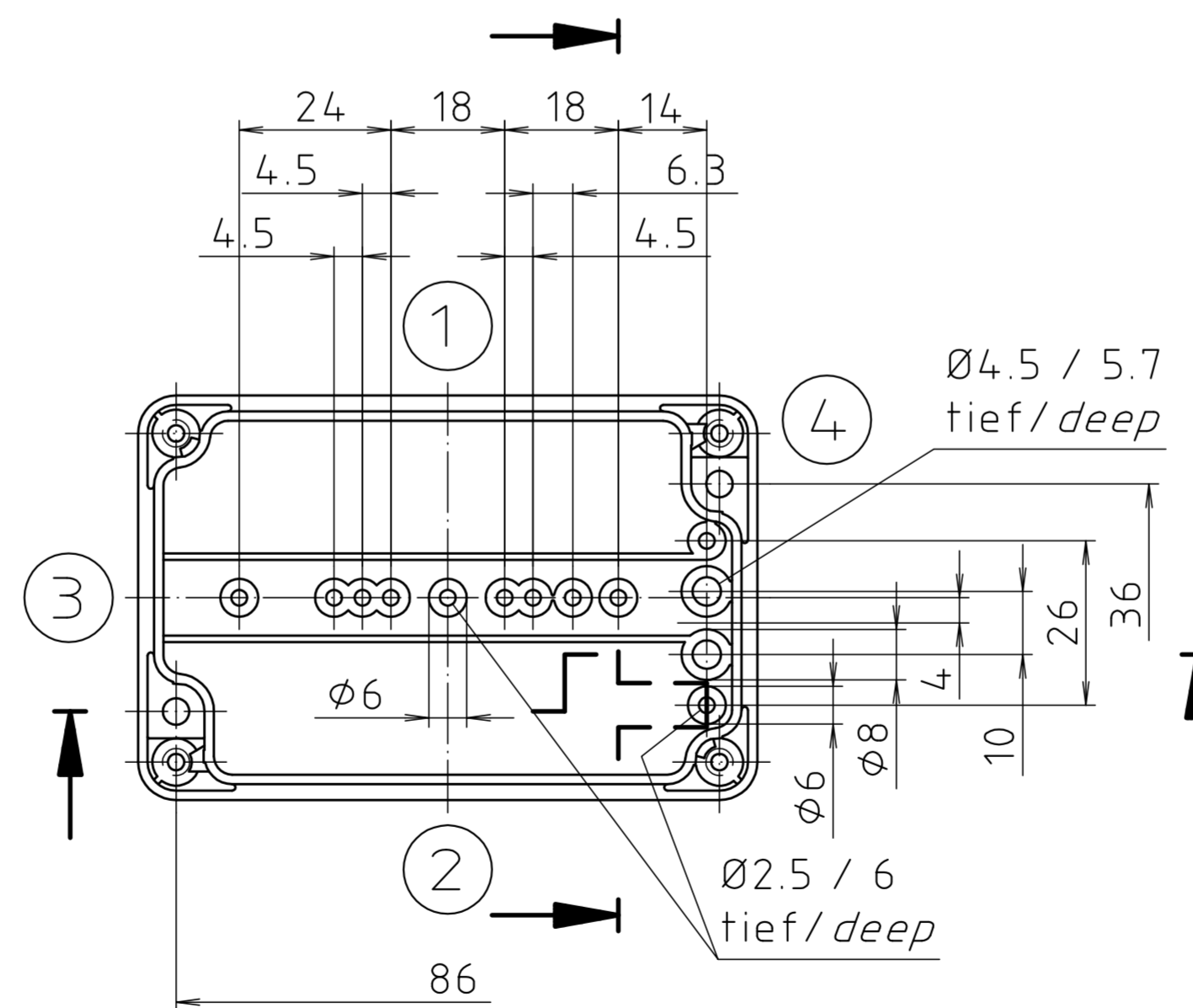
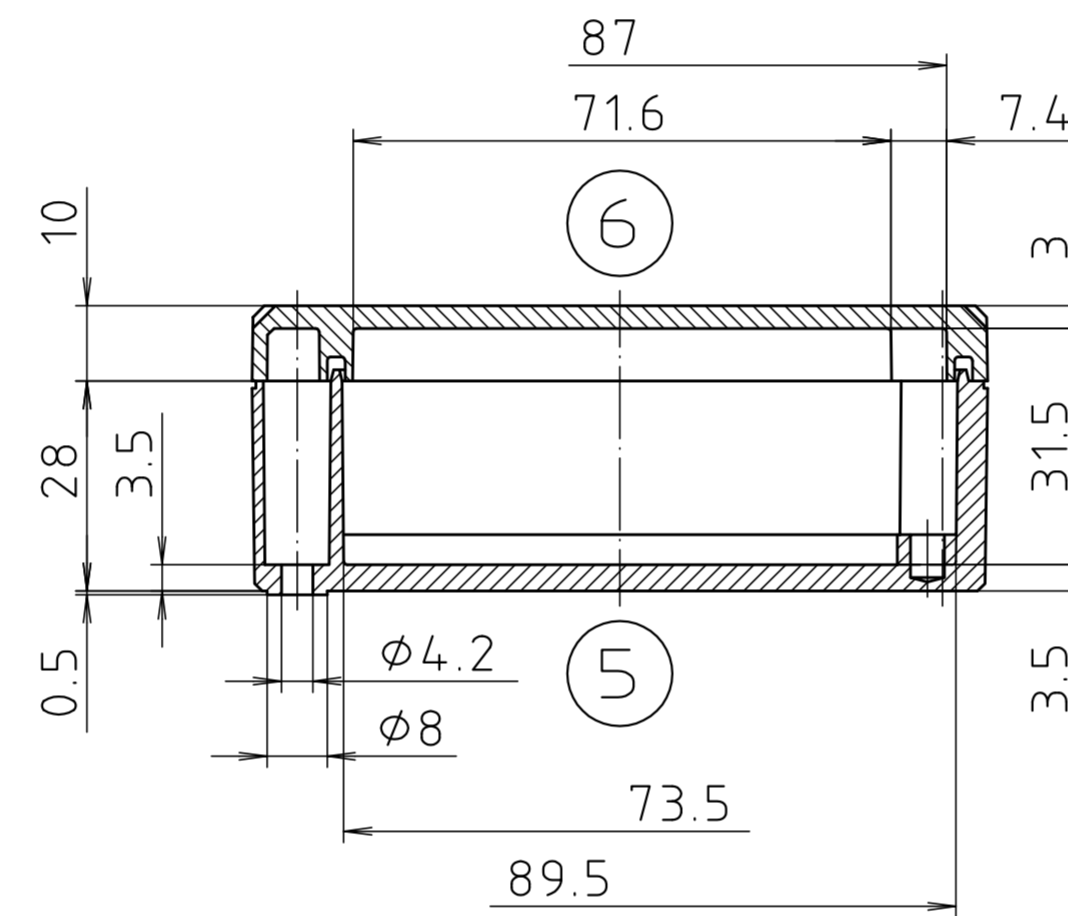
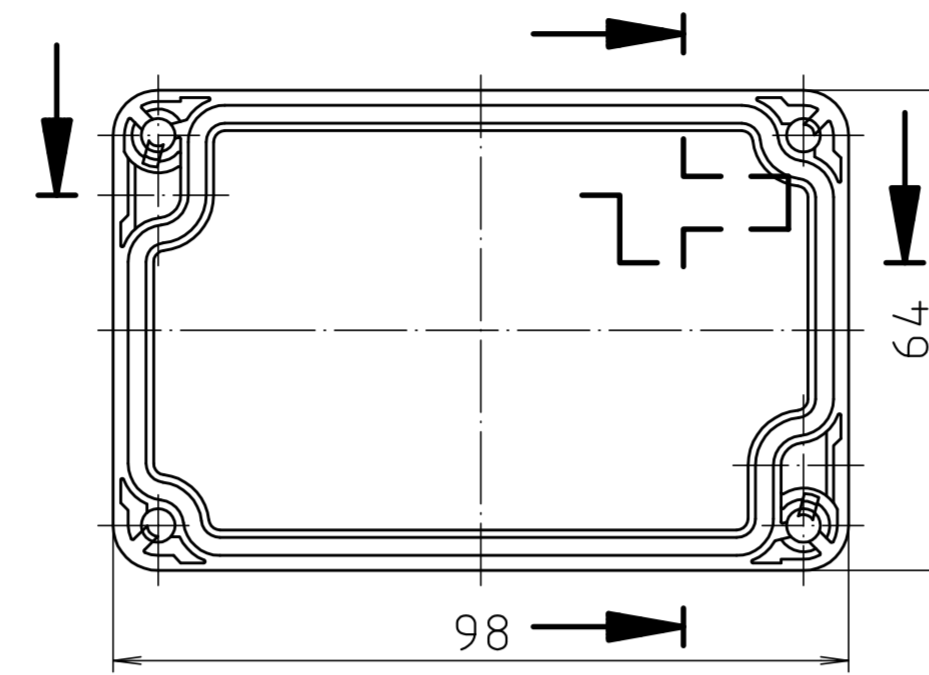
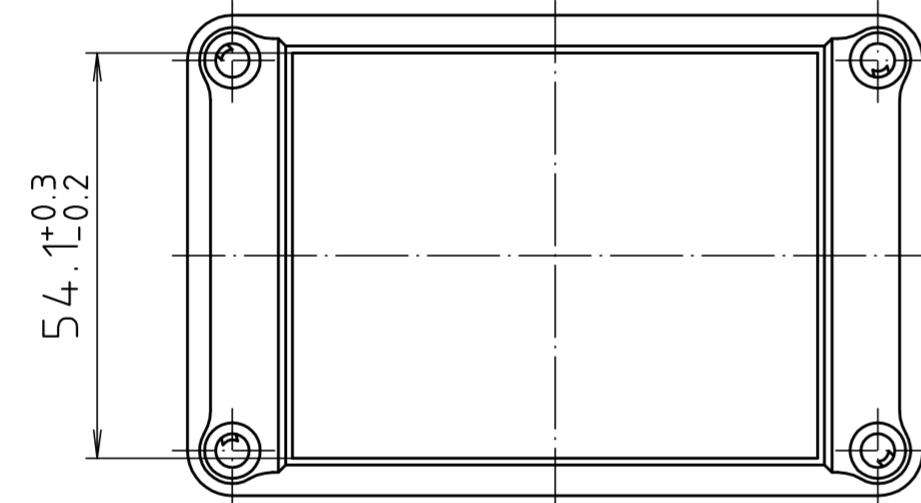
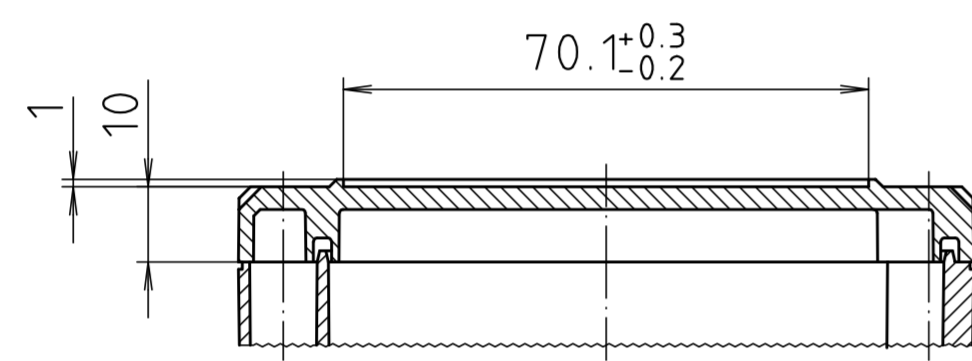


Ausführung EM/ET 208 F/
type EM/ET 208 F



"Schutzvermerk nach DIN ISO 16016 beachten" "Please pay attention to copyright note DIN ISO 16016"

Maßstab/ Scale:	1:1	
Zeichnungs-Nr. / Drawing-No.:	1G 5145.029.04	
Artikel / Article:	EM/ET 208 EM/ET 208 F Katalogzeichnung/Catalogue drawing	
A.Nr./ Att.-No.:	Datum/ Date:	
2633	22.08.02	
2785	01.03.93	
2742	08.01.93	
DISK:		2 500 875
Datum/Date:		02.07.92 OK

