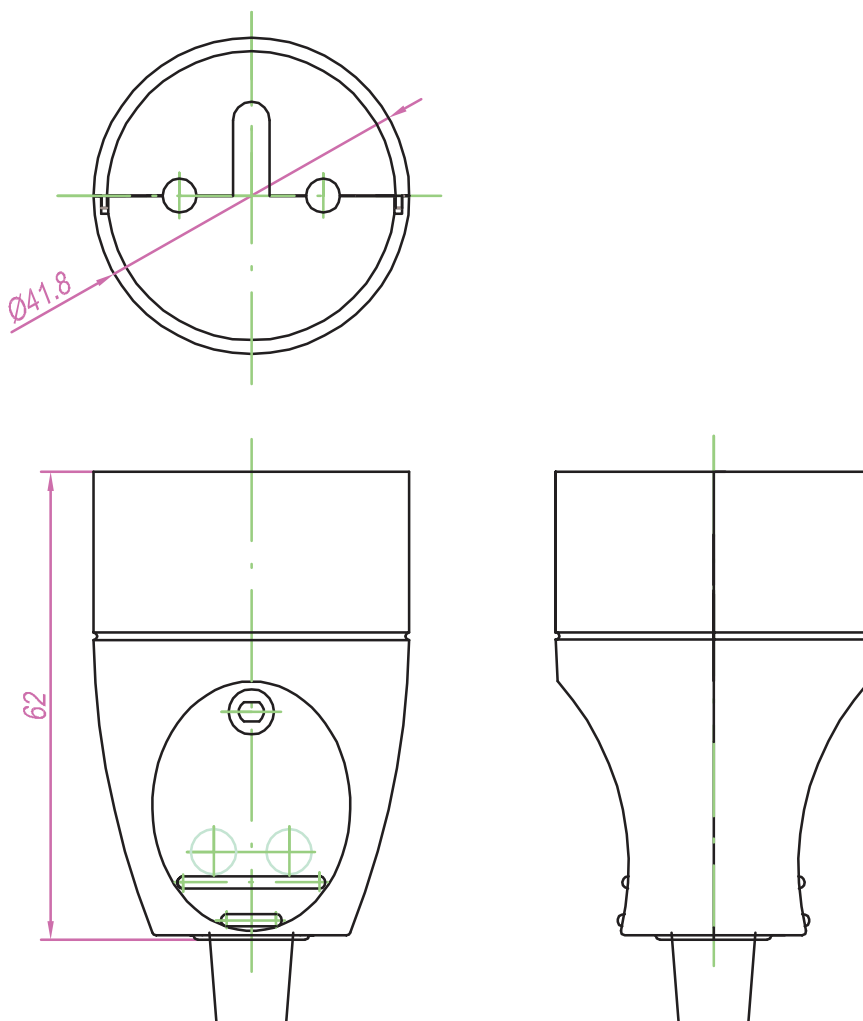


KARTA KATALOGOWA

Gniazdo wtyczkowe przenośne, rozbieralne, jednokrotne, dwubiegunowe, proste,
2P, 16A, 250V~.

typ: **GN- 161**



Dane:

Prąd znamionowy:

16A

Napięcie znamionowe:

250V~

Stopień ochrony :

IP20

Typ przewodu:

giętki

Nominalny przekrój przewodu:

1,5mm²

Rodzaj zacisków:

gwintowe