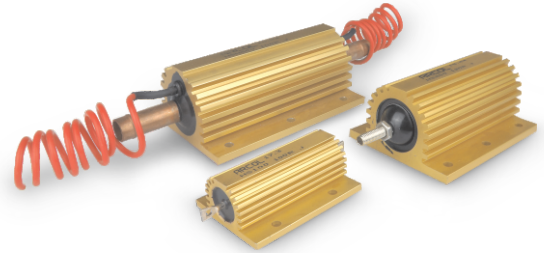


大功率，小体积，线绕工艺，承受更大脉冲能量 R005~100K的阻值范围，客户特殊定制，RoHS环保认证

特征

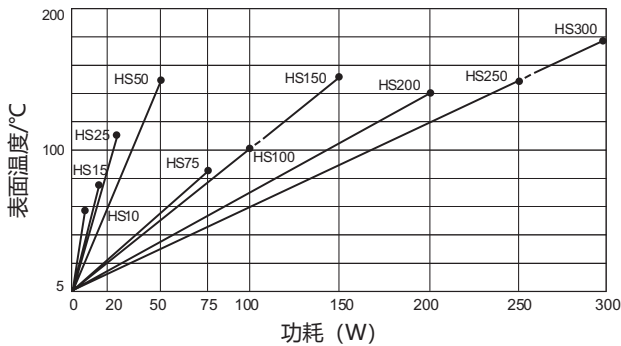
- 精度(代码): 标准精度为 $\pm 5\%$ (J) 和 $\pm 10\%$ (K), 也可提供 $\pm 1\%$ (F), $\pm 2\%$ (G) 和 $\pm 3\%$ (H)
- 低阻值的精度: $\geq R05 \pm 5\%$; $\leq R047 \pm 10\%$
- 温度系数: 典型阻值 $< 1K$ 100ppm 标准 $> 1K$ 25ppm 标准
- 绝缘阻值(干燥): 10,000 M Ω 最小值
- 功耗: 在高温条件下, 功耗在200°C时降为0
- 阻值: R005~100K, 取决于功率和尺寸
- 低电感(NHS): 在型号中加入字母N, 例如: NHS50
- NHS阻值: HS的最大值除以4
- NHS工作电压: HS的最大工作电压值除以1.414



温升&功率耗散

电阻表面温度与电阻功耗的关系。

该电阻应配合标准散热器和导热膏使用。



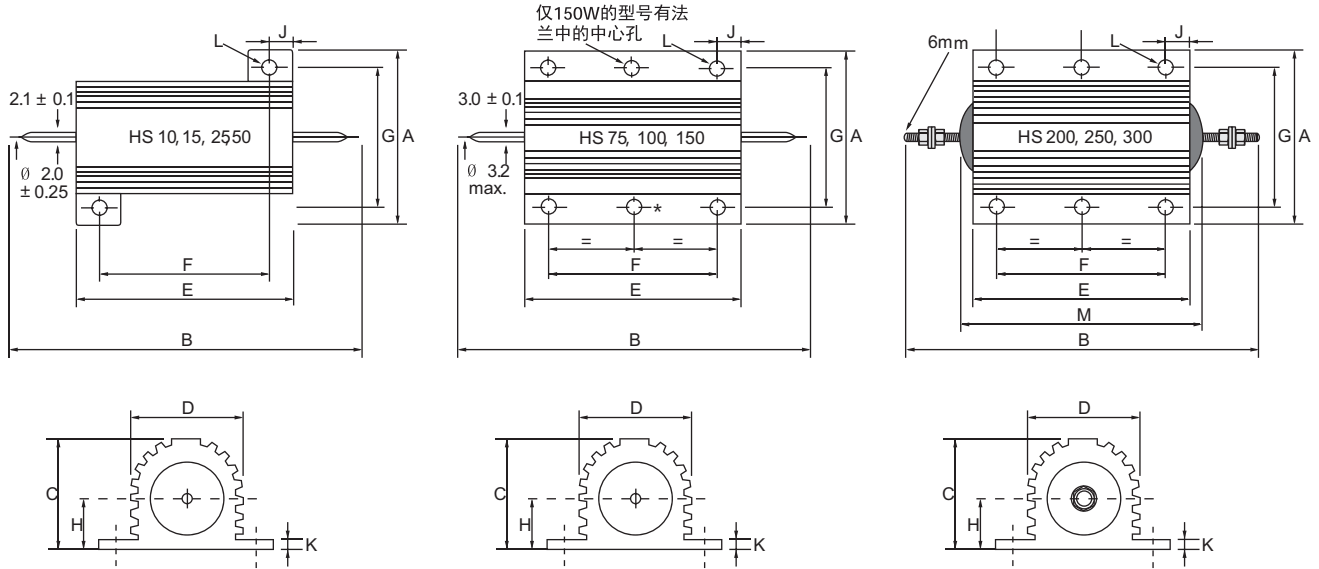
散热

热耗散: 当使用低热阻的标准散热器时, 不建议超过额定功率工作。为了达到最佳的热传导效果, 建议在电阻基底和散热器安装表面之间使用导热膏。另外, 热点的最高温度不能超过200°C。因此, 电阻必须安装在一个热阻值合适的散热器上, 才能保证在额定功率降低的情况下, 电阻依旧正常工作。

电器参数

系列	系列 ML-R 18546	额定功率 带散热器 @25°C	功率 无散热器 @25°C	阻值范围 Ω	极限电压 V	耐电压AC 峰值	耐电压AC rms.	重量 g	温度上升 带散热器	标准散热器	
										cm ²	厚度 mm
HS10	RE 60	10	5	R005-10K	160	1400	1000	4	5.8	415	1
HS15	RE 65	15	7	R005-10K	265	1400	1000	7	5.1	415	1
HS25	RE 70	25	9	R005-36K	550	3500	2500	14	4.2	535	1
HS50	RE 75	50	14	R01-86K	1250	3500	2500	32	3.0	535	1
HS75		75	24	R01-50K	1400	6363	4500	85	1.1	995	3
HS100		100	30	R01-70K	1900	6363	4500	115	1.0	995	3
HS150		150	45	R01-100K	2500	6363	4500	175	1.0	995	3
HS200		200	50	R01-50K	1900	7070	5000	475	0.7	3750	3
HS250		250	55	R01-50K	2200	7070	5000	600	0.6	4765	3
HS300		300	60	R01-68K	2500	7070	5000	700	0.6	5780	3

HS10-HS300 标准电阻



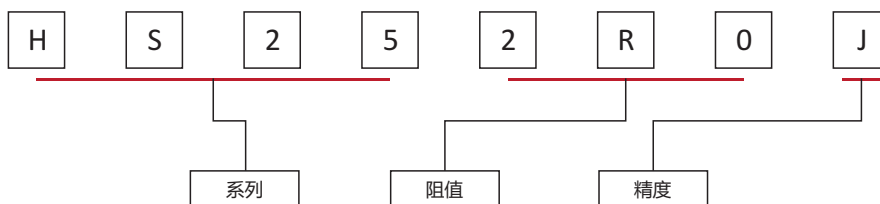
尺寸 (mm)

尺寸	A 最大值	B 最大值	C 最大值	D 最大值	E 最大值	F±0.3	G±0.3	H 最大值	J 最大值	K 最大值	L ±0.25*	M 最大值
HS10	16.5	30.0	8.8	8.5	15.9	11.3	12.4	4.5	2.4	1.8	2.4	
HS15	21.0	36.5	11.0	11.2	19.9	14.3	15.9	5.5	2.8	1.8	2.4	
HS25	28.0	51.0	14.8	14.2	27.3	18.3	19.8	7.7	5.2	2.6	3.2	
HS50	28.0	72.5	14.8	14.2	49.1	39.7	21.4	8.4	5.2	2.6	3.2	
HS75	47.5	72.0	24.1	27.3	48.7	29.0	37.0	11.8	10.4	3.7	4.4	
HS100	47.5	88.0	24.1	27.3	65.2	35.0	37.0	11.8	15.4	3.7	4.4	
HS150	47.5	121.0	24.1	27.3	97.7	58.0	37.0	11.8	20.4	3.7	4.4	
HS200	72.5	145.7	41.8	45.5	89.7	70.0	57.2	20.5	10.4	5.5	5.1	103.4
HS250	72.5	167.0	41.8	45.5	109.7	89.0	57.2	20.5	10.4	5.5	5.1	122.4
HS300	72.5	184.4	41.8	45.5	127.7	104.0	59.0	20.5	12.4	5.5	6.6	141.4

* HS200-HS300W 的产品 ±0.45

选型表

选型示例: HS252R0J (HS, 25W, 2Ω, ±5%)



X-ON Electronics

Largest Supplier of Electrical and Electronic Components

Click to view similar products for [Wirewound Resistors - Chassis Mount](#) category:

Click to view products by [Ohmite](#) manufacturer:

Other Similar products are found below :

[HD300HLR71J](#) [VK100NA-50](#) [40/70MJ2K00BE](#) [L75J1K0E](#) [VK100NA250](#) [L100J150E-MT1](#) [L50J500E-MT1](#) [SL130J100K-12](#)
[HSC1004R0F](#) [F30J20R](#) [HSC1008R0F](#) [HSX25R22J](#) [L100J40K](#) [CL65J10R](#) [HSW600 47R J](#) [HSW600 1R J](#) [L12NJ20R](#) [75342-400](#) [HSW600](#)
[22R J](#) [VRH320 1K K](#) [VRH320 100R K](#) [968.15 110M C E](#) [HSW600 4R7 J](#) [40/70MJ230R0HE](#) [L25J500E-MT1](#) [1-2176247-6](#) [1-2176248-5](#) [2-](#)
[2176248-0](#) [1-2176249-3](#) [C1500K12R](#) [FST02515E50R00KEE3](#) [AG5NFR68E](#) [AG12NFR68E](#) [AG12NFR47E](#) [AG12NFR56E](#) [AG12NFR33E](#)
[CL25J39R](#) [AG12NFR22E](#) [850J220E](#) [AG12NFR10E](#) [CL225J30K](#) [810F7R7E](#) [LN100J75RE](#) [D50K100-B](#) [L225J6K0E](#) [21025K538-5R0KE](#)
[LN80J30R](#) [C300KR75E](#) [D50K25R-B](#) [LN80J14R](#)