

Hochspannungs-Sicherheits-Einbaubuchse

- zum Einbauen in Frontplatten bis 13,5 mm Dicke bei max. 5 kV und 8 mm Dicke bei max. 6 kV
- Befestigung mittels einer Sechskantmutter M12 x 0,75 und einer Federscheibe
- Montagebohrung Ø 12,2+0,1 mm
- Montage mittels MWZ 8 und Gabelschlüssel SW14
- die Montageanleitung MA 001 und den Warnhinweis WH 008 finden Sie unter www.schuetzinger.de

Best.-Nr. HSEB 3125 L Ni / ..(Farbe)

- Kontaktteile **vernickelt**
- Isolierteile PA 6.6 (Polyamid) UL94 - V2
- Befestigungsmutter (Sechskantmutter) M12 x 0,75
- **Farben** siehe Tabelle

Best.-Nr. HSEB 3125 L Au / ..(Farbe)

- wie oben, jedoch
- Kontaktteile **vergoldet**
- **Farben** siehe Tabelle



High voltage safety threaded socket

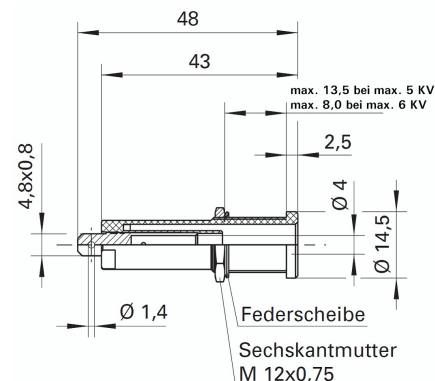
- for fixture in panels up to 13.5 mm thick at max. 5 kV and up to 8 mm thick at max. 6 kV
- fixed by: hexagon nut M12 x 0.75 and spring washer
- hole Ø 12.2+0.1 mm
- fixture using special tools MWZ 8 and open-end spanner SW14
- please visit www.schuetzinger.de to find the assembly instruction MA 001 and the warning notice WH 008

Order No. HSEB 3125 L Ni / ..(colour)

- contact parts **nickel-plated**
- insulation PA 6.6 (Polyamid) UL94 - V2
- fastening nut (hexagon nut) M12 x 0.75
- **colours** see table

Order No. HSEB 3125 L Au / ..(colour)

- as above
- contact parts **gold-plated**
- **colours** see table



Ø 4 Sicherheit Ø 4 safety

Allgemeine Angaben	
Best.-Nr. ¹⁾	HSEB 3125 L Ni / ..(Farbe) Kontaktteile vernickelt
	HSEB 3125 L Au / ..(Farbe) Kontaktteile vergoldet
Farben	blau, gelb, grün, rot, schwarz
Technische Daten	
Anschluss	FSH 4,8 mm x 0,8 mm oder löten
Durchgangswiderstand ⁴⁾	5 mΩ / 3 mΩ
Bemessungsspannung ^{2) 9)}	1000 V CAT IV max. 5000 V or 6000 V
Bemessungsstrom ²⁾	16 A
Temperatur-Einsatzbereich	von -25 °C bis +80 °C
Anzugsdrehmoment der Sechskantmutter	45 Ncm

General information	
Order No. ¹⁾	HSEB 3125 L Ni / ..(colour) contact parts nickel-plated
	HSEB 3125 L Au / ..(colour) contact parts gold-plated
colours	black, blue, green, red, yellow
Technical data	
terminal	FR 4.8 mm x 0.8 mm or solder
transition resistance ⁴⁾	5 mΩ / 3 mΩ
rated voltage ^{2) 9)}	1000 V CAT IV max. 5000 V or 6000 V
rated current ²⁾	16 A
operating temperature	from -25 °C to +80 °C
max. torque hexagon nut	45 Ncm

¹⁾ andere Kontaktflächen, Farben und Anschlüsse auf Anfrage

²⁾ bei normalen Umgebungstemperaturen

⁴⁾ abhängig von der Kontaktfläche

⁹⁾ Ausgangsspannung (AC bzw. DC) von Prüfgeräten. Abhängig von der Einbausituation der Buchse (siehe Zeichnung)

¹⁾ other contact platings, colours and terminals on request

²⁾ at normal ambient temperatures

⁴⁾ depending on contact plating

⁹⁾ output voltage (AC resp. DC) of test instruments. Depending on appliance of the socket (see drawing)