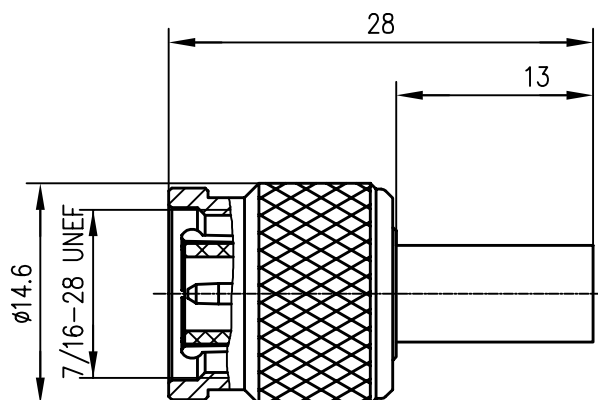



Anschlußmaße nach IEC 169-8 /  
Mating face according to IEC 169-8



Außenleiter / outer conductor	CuZn39Pb3	Cu2Ni5
Innenleiter / inner conductor	CuZn39Pb3	Cu2Ni5Au0.2
Crimprohr / crimp ferrule	SF Cu w	Ni5
sonstige Metallteile / other metal parts	CuZn39Pb3	Cu2Ni5
Isolierung / insulator	PE-LD	
Dichtung / gasket	Silicon	
Kabel / cable	G 1 : 9907 Belden, KX 15, RG-58C/U, YR23092 Belden	
Montage / assembly	A2805	
VSWR (typisch / typical)	1.08 bei/at 1 GHz 1.12 bei/at 2 GHz 1.12 bei/at 3 GHz	
VSWR (nach IEC 169-8 / according to IEC 169-8)	≤ 1.22 bis/up to 3 GHz	
Einfügedämpfung / insertion loss	≤ 0.15 dB bis/up to 3 GHz	

Alle Rechte vorbehalten. © Telegärtner K.Gärtner GmbH 71144 Steinbronn Lerchenstrasse 35 Telefon 07157/125-0 Telefax 07157/125-120

				2000	Tag	Name	Werkstoff	
				Gez.	08.02.	BJ		
				Gepr.	08.02.00	RA		
				Norm			Oberfläche	
Maßstab	Benennung	<p style="text-align: center;"><b>TNC-Kabelstecker TNC-Straight Plug</b></p>						
2:1								
Maße ohne Toleranzang. nach	Unteri.-Art	Zeichn.-Nr.	<p style="text-align: center;"><b>J01010L2255</b></p>					
	K							
Änd.-Zust.	Änderungs-Mitteilung	Tag	Name	Ersatz für				