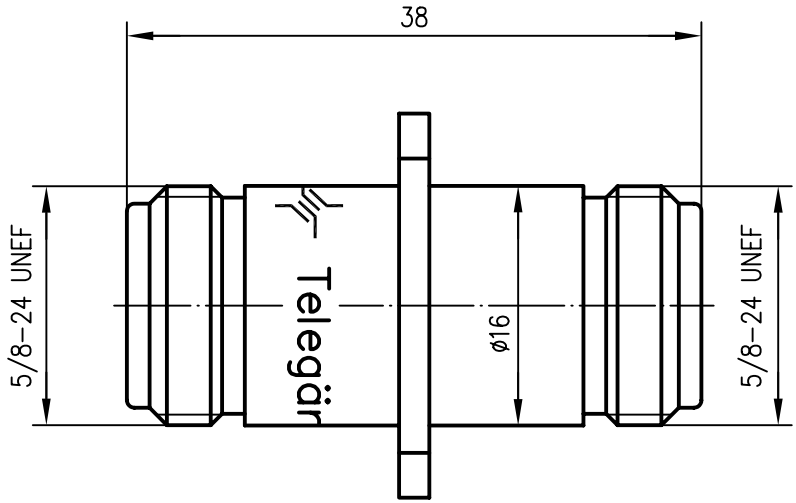
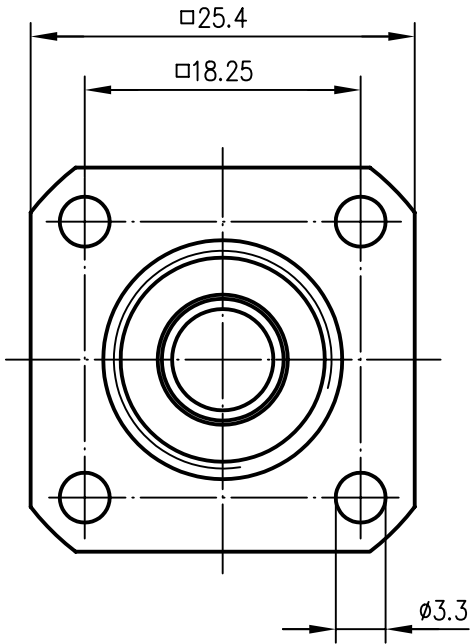


Anschlussmaße nach IEC 60 169-16 /
mating face according to IEC 60 169-16



Innenleiter / inner conductor
Außenleiter / outer conductor
Isolierung / insulator

CuPb1.15Ni1 (C97)
CuZn39Pb3
PTFE

Cu2Ag5
CuSnZn3

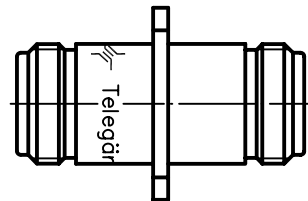
ⓐ VSWR (typisch / typical)


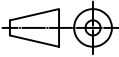
1.018 bei/at 1 GHz
1.020 bei/at 2 GHz
1.036 bei/at 4 GHz
1.094 bei/at 10 GHz

Einfügedämpfung / insertion loss

≤0.1 dB bis / up to 4 GHz

M1:1



				2001	Datum/date	Name/name	Werkstoff/ material
				gez./drawn	19.03.	HM	
				gepr./appr.	23.03.01	BJ	Oberfläche/ finish
				Norm/stand.			
				Maßstab/scale	Benennung/title		
				2:1	N-Verbindungsstück N Adaptor for Panel Mounting		
a	12844	24.09.01	HM	untol. Maße/ dim. without tolerances according to	Untert./doc.type	Zeichnungsnr./drawing no.	 Maße/dimensions: mm
					K	J01024A0005	
And./rev. Index	Anderungsmittellung/ revision code	Datum/ date	Name/ name	Ersatz für/ replaces		Original: DIN A4	