

### FEATURES

- ※ Compact size, extra thin
- ※ Dual LEDs
- ※ Focused light

### APPLICATION

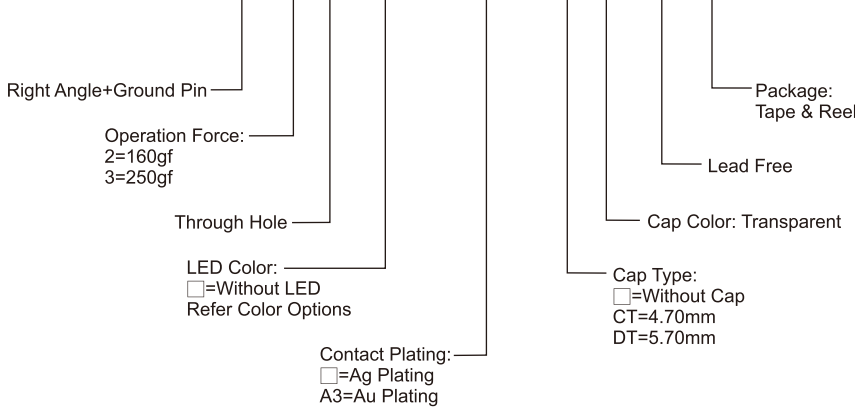
- ※ Server
- ※ Testing Instrument
- ※ Telecommunication

### SPECIFICATION

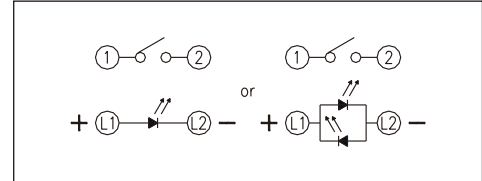
Contact Rating	50mA, 12V DC
Contact Resistance	500mΩ max.
Insulation Resistance	100MΩ min. 100V DC
Dielectric Strength	250V AC/1 minute
Operating Force	160±50gf, 250±100gf
Travel	0.2mm
Operating Life	100, 000 cycles
Operating Temp.	-40°C ~ +85°C
Storage Temp.	-40°C ~ +85°C

### HOW TO ORDER

**ML3-AG H - - - - - V - R**



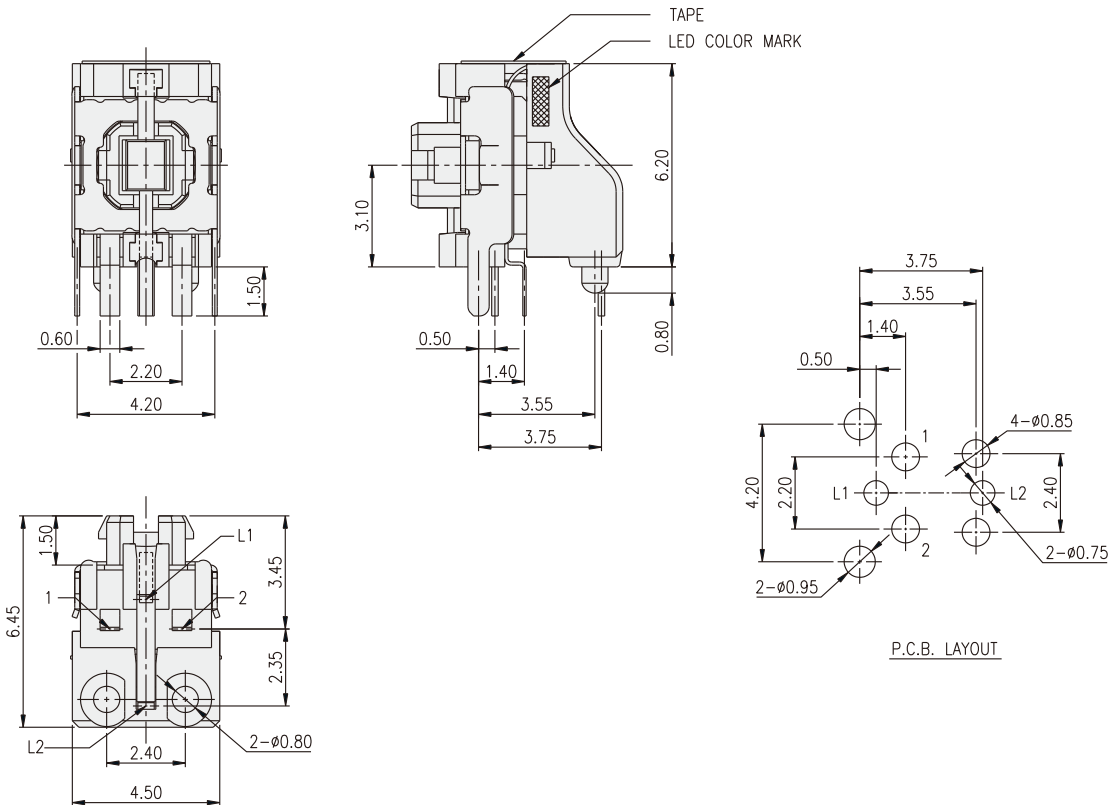
### CIRCUIT



### PACKAGE

Without Cap: 600 pcs/reel  
With Cap: 300 pcs/reel

## ML3

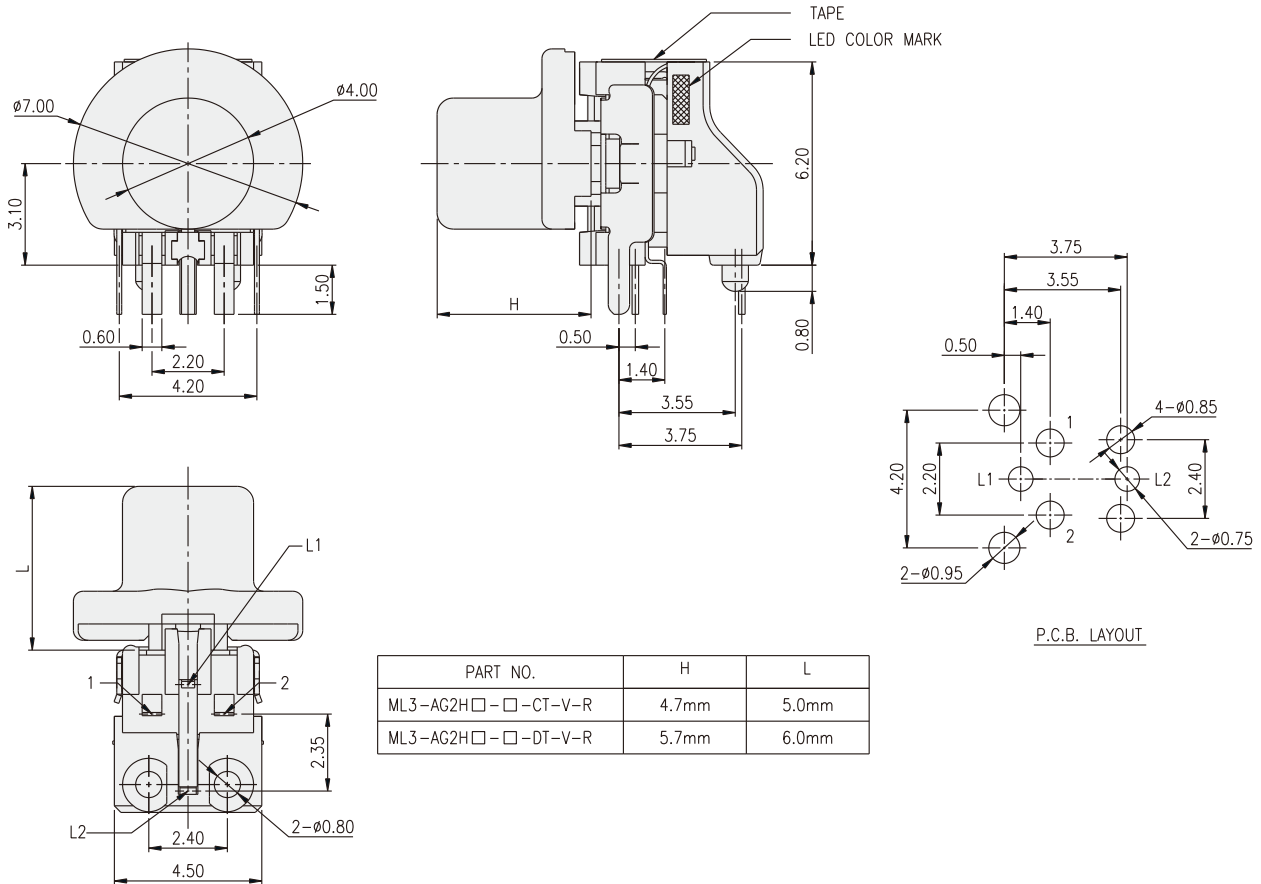


ILLUMINATED SWITCH  
**ML3 SERIES**

**Tact Switch**  
*Illuminated*



**ML3-AG2H**



PART NO.	H	L
ML3-AG2H□-□-CT-V-R	4.7mm	5.0mm
ML3-AG2H□-□-DT-V-R	5.7mm	6.0mm

**LED Color Options:**

Part No.	Color	Dominant Wavelength $\lambda_p$ Typ.(nm)	Luminous Intensity $I_v$ (mcd)		Forward Voltage $V_F$ (V)		View Angle $2\cdot\theta_{1/2}$ (Degree)
			Typ.	Max.	Typ.	Max.	
B	Blue	470	50	70	3.0	3.6	140° 
PB	Blue	470	50	70	3.0	3.6	
PG	Pure Gree	520	160	160	3.2	3.6	
G	Yellow Green	570	30	30	2.0	2.3	
Y	Yellow	590	60	60	2.0	2.3	
A	Soft Orange	605	50	50	2.0	2.3	
R	Red	630	60	60	2.0	2.3	
W	Cold White	X:0.26 / Y:0.23	350	350	3.0	3.6	

ILLUMINATED SWITCH

## X-ON Electronics

Largest Supplier of Electrical and Electronic Components

*Click to view similar products for [Tactile Switches](#) category:*

*Click to view products by [Diptronics](#) manufacturer:*

Other Similar products are found below :

[KMR633NG LFG](#) [5GTH9202242](#) [6426-201-11343](#) [MJ1226](#) [MJTP1109B](#) [MJTP1138EAUTR](#) [MJTP1230BL](#) [MJTPSHW](#) [GS6.90F300QP](#) [1-1977223-0](#) [1-1977120-4](#) [ADTSA62NV](#) [ADTSA62RV](#) [ADTSA63KV](#) [ADTSA644NV](#) [ADTSM24NVTR](#) [ADTSMW66NV](#) [ADTSMW67RV](#) [ATM533VTR](#) [1571300-3](#) [B3F-3123](#) [B3F-6055A](#) [B3F-B32-01-KIT](#) [1977177-8](#) [1977266-1](#) [2-1977223-4](#) [2-1977223-7](#) [ADTS644KV](#) [ADTSA61RV](#) [ADTSA62KV](#) [ADTSA63NV](#) [ADTSA63RV](#) [ADTSA65NV](#) [ADTSM21NSVTR](#) [ADTSM25RVTR](#) [ADTSM31RVTR](#) [ADTSM32NVTR](#) [ADTSM61YVTR](#) [ADTSM63SVTR](#) [ADTSM644KVTR](#) [ADTSMW64RV](#) [ADTSMW69NV](#) [FSMRA4JHA04](#) [GS4.70F300QP](#) [D38999/20JJ37SA](#) [TL1105B](#) [TL1105J](#) [ATH447K2Q](#) [ATM534VTR](#) [MJ1215](#)